

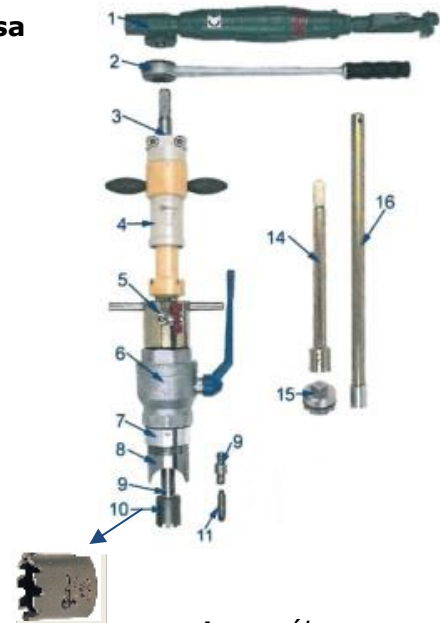
Szakaszolás „Hütz+Baumgarten” 1- bar-os dupla alsó ballonozó készülékkel

1. ACÉL ANYAGÚ VEZETÉK SZAKASZOLÁSA

A megfúró készülék szerkezeti felépítésének bemutatása

1. sz. táblázat

Sorszám	Megnevezés
1.	Pneumatikus hajtómű
2.	Racsnis kulcs
3.	Fúrórúd
4.	Fúrókészülék
5.	Megfúródóm
6.	Gömbcsap (Zsilip)
7.	Adapter
8.	Hegeszthető megfúró idom
9.	Közcsavar
10.	Koronafúró $\varnothing 56,5$ mm acél csőhöz
11.	Központfúró
14.	Dugózó rúd
15.	Záródugó
16.	Mágnes rúd



1. sz. ábra

A szakaszolás végrehajtásának munkaműveletei

1.1. Megfúrás

- A ballonozó idom acél csővezetékre történő felhegesztése előtt a szakaszolási pontokat úgy kell megválasztani, hogy a csővezetékbe történő behelyezés során a ballon, korábbi megfúrási helyre vagy csővezeték folytonosságot biztosító varrat helyére vagy annak közvetlen közelébe, azaz a hegesztett kötéstől 5D távolságon belül nem eshet. Ezen követelmény alól a helyszíni körülmények függvényében szóbeli felmentést a zárt technológiás munkairányító adhat.
- A kiszakasolási ponton az acél csővezetékre fel kell hegeszteni a hegeszthető megfúró idomot. Az acél vezeték nyomás alatti hegesztése során be kell tartani ezen technológiai utasítás **6.4.2.** pontjában megfogalmazott hegesztési előírásokat, kiemelten a hegesztés idején megengedhető legnagyobb gáznyomásra vonatkozó követelményeket.
- Az adaptert fel kell csavarni a megfúró idom külső menetes részére és az adapterre a zsilip funkciójú gömbcsapot.
- A koronafúrót és a központfúrót a fúróruddal össze kell csavarozni.
- A fúrókészüléket a megfúródómmal össze kell csavarni.
- A fúró rudat szilikon zsírral vékonyan be kell kenni, majd a megfúródómon keresztül az összeszerelt szerkezetbe be kell tolni.
- Az összeszerelt készüléket a gömbcsapra fel kell csavarni.
- A gömbcsapot ki kell nyitni.
- A megfúródómon található $\frac{1}{4}$ "-os gömbcsapon keresztül a kialakult kamra nyomását a kézi pumpa segítségével fel kell pumpálni a kiszakasolni kívánt vezeték nyomására.
- A megfúró szerkezet csatlakozásait, valamint a hegesztési varrat tömörségét habzószeres próbával ellenőrizni kell.
- A tömörségellenőrzést követően a kamra nyomását le kell engedni az $\frac{1}{4}$ "-os gömbcsapon keresztül, majd annak zárásával a kamra tömörségét ismételtén biztosítani kell.
- A fúró rudat előre kell tolni addig, amíg a központfúró el nem éri a kiszakasolni kívánt vezeték felső alkotóját.
- A fúró rudat a fúrókészülékben lévő két belső kulcsnyílású csavar segítségével rögzíteni kell.

- A pneumatikus hajtóművet a fúrórúd végére kell illeszteni és el kell végezni a vezeték megfúrását.
- A fúrás elvégzése után a fúró rudat kontrolláltan a zsilip (gömbcsap) zárási helyzete fölé kell húzni a fúrókészülékben lévő két belső kulcsnyílású csavar meglazítása után. Ezen művelet csak felszerelt pneumatikus hajtómű mellett történhet a fúrórúd nyomás hatására történő hirtelen kivágódásának kontrollálása miatt.
- A zsilipet (gömbcsapot) el kell zárni és a megfúródómon található ¼"-os gömbcsapon keresztül nyomásmentesíteni kell.
- A megfúró szerkezetet a zsilip (gömbcsap) felett le kell szerelni.

1.2. Forgács eltávolítása

- A mágnes rudat vékonyan be kell zsírozni.
- A mágnes rudat a megfúródómba be kell helyezni.
- Az összeszerelt megfúródómot a zsilipre (gömbcsapra) fel kell szerelni.
- A zsilipet (gömbcsapot) ¼"-os gömbcsap zárt állapota mellett ki kell nyitni.
- A mágnes rudat le kell tolni a vezeték aljáig.
- A mágnes rúd enyhe mozgatásával a forgácsot össze kell gyűjteni a vezeték aljáról.
- A mágnes rudat a zsilip (gömbcsap) zárási helyzete fölé kell húzni.
- A zsilipet (gömbcsapot) el kell zárni és a megfúródómon található ¼"-os gömbcsapon keresztül nyomásmentesíteni kell.
- A megfúró szerkezetet a zsilip (gömbcsap) felett le kell szerelni.
- A fémgorgácsot a mágnesről el kell távolítani.
- A forgács vezetékből történő eltávolításának műveletét addig kell ismételni, míg a mágnes forgácsot gyűjt össze a vezetékből, de minimum 5 alkalommal.

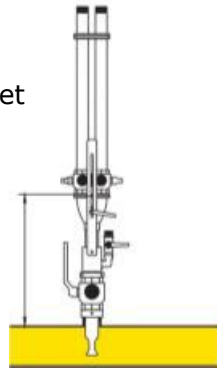
1.3. Ballonozás

- A ballonokat a művelet megkezdése előtt 0,2 bar nyomáson nyomáspróbázni kell. A nyomáspróba időtartama min. 10 perc legyen. MDS ballonok esetén a ballonok tömörségét habzószeres próbával ellenőrizni kell.
- A habzószeres vizsgálat után a ballonokat szárazra kell törölni.
- A ballon behelyező rudazatokat ki kell venni a ballonozó készülékből.
- A ballonozó készüléket fel kell szerelni a zsilipre (gömbcsapra) oly módon, hogy a ballonozó készülék felső, két 1 ½"-os gömbcsapjai által meghatározott sík a cső hossz tengelyével párhuzamos legyen.
- A ballonozó készülék záróhollandiját meg kell húzni.
- A ballonozó készülék 1 ½"-os gömbcsapjait és egyéb szerelvényeit el kell zárni.
- A zsilipet (2 ½"-os gömbcsapot) ki kell nyitni.
- A ballonozó szerkezetet a kiszakaszolni kívánt cső átmérőjének függvényében be kell tolni a **2. sz. táblázat** szerinti, a ballonozón elhelyezett skála szerinti mélységig.

2. sz. táblázat

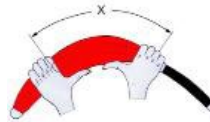
Cső névleges átmérő (Acél/Öntvény)	Ballon típusa	Skála –Ballonozó cső behelyezési mélysége	Ballon belső nyomása	Max. üzemi nyomás a csőben	Kontroll méret
NA 80	MDS	80	2,5 bar	1 bar	565 mm
NA 100 - DN 200	MDS	100	2,5 bar	1 bar	555 mm
NA 250	MDS	100	2,5 bar	1 bar	555 mm
NA 300	Textil bevonatú	300	0,6 bar	0,1 bar	491 mm

Kontroll méret



2. sz. ábra

- A meghatározott értékre történő beállítás után a szerkezetet rögzíteni kell és ellenőrizni kell a kontroll méretet a **2. sz. ábra** szerint.
- Az MDS ballonokat a gyári hajlítási iránynak megfelelően a **3. sz. ábra** szerint kézzel meg kell hajlítani, ügyelve arra, hogy a ballon teleszkópjának utolsó tagja ne legyen hajlítva, valamint ne törjön meg a ballon.



3. sz. ábra

- A ballonokat fel kell helyezni a ballon behelyező rudazatokra.
- A ballonokból kézi pumpa segítségével ki kell szívni a levegőt és a ballon behelyező rudazatokon lévő elzáró szerelvényt zárni kell.
- A ballonozó szerkezet ballon behelyező csövét szilikon spray-vel be kell fújni.
- A ballonozó rudazatot be kell helyezni a ballonozó szerkezet ballonbehelyező csövébe úgy, hogy az elérje a zárt állapotú 1 ½"-os gömbcsapot és a ballon hajtási iránya az elzárandó csővezetékbe történő behelyezés irányába mutasson.
- A ballonozó csőre a rudazaton lévő sapkát kézzel rá kell csavarni.
- A második ballont az előzőhöz hasonlóan kell elhelyezni a ballonozó készülékben.
- A vezetékbe az első ballont a gázáramlás ellenében kell elhelyezni.
- Ki kell nyitni az 1 ½"-os gömbcsapot és a ballont le kell tolni a csővezetékbe.
- A rudazat méretét be kell állítani.
- A ballont a kézi pumpa segítségével fel kell pumpálni vagy nitrogénnel fel kell tölteni az előírt nyomásértékre, melyet a ballonozó rudazaton lévő nyomásmérőn keresztül ellenőrizni kell. A ballonok felfújása során előnyben kell részesíteni a nitrogénnel történő feltöltést, de a feltöltés kézi pumpa segítségével, levegővel is elvégezhető.
- ¾"-os gömbcsapra fel kell szerelni a gyári lefúvató tömlőt, melynek végét a munkaárkon kívül elmozdulásmentesen rögzíteni kell. A rögzítés (pl. lábak alkalmazásával történő megtámasztás) olyan legyen, hogy a lefúvatás ideje alatt stabil pozícióba maradjon a lefúvató tömlő. A lefúvatási pontnak a talajszinttől 2 méter magasságban kell lennie.
- A lefúvató tömlőt az elkerített elárasztási zónán belül kell elhelyezni.
- A ballonok közti teret a ballonozón lévő ¾"-os gömbcsapra szerelt lefúvató tömlőn keresztül nyomásmentesíteni kell.
- A ballonozó rudazaton lévő nyomásmérő segítségével 15 perces időtartamon keresztül folyamatosan ellenőrizni kell a ballonok tömörségét, nyomáscsökkenés nem lehet.
- Szivárgásmentes rendszer esetén meg lehet kezdeni a kiszakasztott vezeték szakaszon a tervezett munkát.
- A tervezett munkavégzés időtartama alatt a ballonozó rudazaton lévő nyomásmérő segítségével 5 percnként ellenőrizni kell a ballonok tömörségét, nyomáscsökkenés nem lehet.

1.4. A tervezett munka elvégzése a kiszakaszolt csővezetéken

- Hegesztés ideje alatt a ballon környezetében lévő vezeték hőmérsékletét és a ballonokhoz tartozó nyomásmérőkön megjelenő értékeket folyamatosan mérni és ellenőrizni kell. Amennyiben a vezeték hőmérséklete eléri az 50°C -ot a további felmelegedés ellen védeni kell a vezetéket, meg kell kezdeni annak hűtését (vízzel). Ha a ballon nyomása csökken, a hegesztést és egyéb munkálatokat azonnal abba kell hagyni.
- Ballonnal szakaszolt vezetéken áttoló karmantyú alkalmazásával sarokvarratot kell készíteni. A ballonok kizárólag az áttoló karmantyú körbe hegesztését követően távolíthatók el a csővezetékéből.
- Ballonnal kiszakaszolt vezeték magas hőmérsékletet okozó technológiával (lángvágás, gyorsdaraboló) nem vágható. Erre a célra kizárólag görgős csővágó vagy pneumatikus kézi fűrész alkalmazható.
- Textil ballonnal történő szakaszolás esetén a vezeték megbontását követően a nyitott csővégebe kúpos csőelzáró dugót kell helyezni szakaszolás biztosítása céljából. A kúpos csőelzáró (bebesi) dugó gyárilag kialakított légtelenítő menetes csonkjához lefúvató tömlőt kell csatlakoztatni, melynek végét elmozdulásmentesen kell a munkaárkon kívül rögzíteni.
- Amennyiben a szakaszolás és a hegesztés közös munkagödörben kerül elvégzésre, akkor a zárt technológiás munkairányító határozza meg a hegesztés és a ballon közötti távolságot, mellyel a hegesztés biztonságosan elvégezhető.

1.5. A zárás feloldása

- A ballonok leengedése előtt nyomáskiegyenlítés szükséges. A ballonokat csak akkor lehet leengedni, ha a ballon két oldalán a nyomáskülönbség értéke nem haladja meg a 100 mbar-t. A nyomáskiegyenlítést a készülék kezelési utasításában megfogalmazott követelmények szerint kell elvégezni.
- A nyomáskiegyenlítést követően a ballonokat a kézi pumpa segítségével vákuum alá kell helyezni.
- A vákuum alá helyezett ballonokat a ballonozó készülék 1 ½"-os gömbcsapjai fölé kell húzni, majd a gömbcsapokat el kell zárni.
- A ballonozó rudazatot a rajtuk lévő ballonokkal a 1 ½"-os gömbcsapok zárt állapota mellett ki kell venni a ballonozó készülékből.
- A ballonozó szerkezetet fel kell emelni és rögzíteni.
- A zsilipet (2 ½" -os gömbcsapot) el kell zárni.
- A szerkezetet a zsilip (gömbcsap) felett le kell szerelni.

1.6. Dugózás

- A záródugót a dugózó rúdca kell helyezni és a hernyócsavarokkal rögzíteni kell.
- A dugózó rudat szilikon zsírral vékonyan be kell kenni.
- A dugózó rudat a megfúródómba kell helyezni.
- A megfúródómot fel kell szerelni a zsilipre (gömbcsapra).
- A zsilipet (gömbcsapot) ¼"-os gömbcsap zárt állapota mellett ki kell nyitni.
- A dugózó rúd végére fel kell helyezni a racsnis kulcsot.
- A záródugót a hegeszhető megfúró idomba kell tolni és a racsnis kulcs segítségével be kell tekerni. **A menetes záródugó annak lehegesztése nélkül legfeljebb 4 bar üzemi nyomásig alkalmazható!**
- A gáztömör zárást a megfúródómon található ¼"-os gömbcsap segítségével ellenőrizni kell.
- A megfúródóm, a zsilip (gömbcsap) és az adapter leszerelése a hegeszhető megfúró idomról. A dugózó rúd eltávolítása a záródugóról a hernyócsavarok lazítását követően.

2. PE ANYAGÚ VEZETÉK SZAKASZOLÁSA

A megfúró készülék szerkezeti felépítésének bemutatása

3. sz. táblázat

Sorszám	Megnevezés
1.	Pneumatikus hajtómű
2.	Racsnis kulcs
3.	Fúrórúd
4.	Fúrókészülék
5.	Megfúródóm
6.	Gömbcsap (Zsilip)
9.	Közcsavar
10.	Koronafúró $\varnothing 56,5$ mm PE csőhöz
11.	Központfúró
14.	Dugózó rúd



4. sz. ábra

A szakaszolás végrehajtásának munkaműveletei

2.1. Megfúrás

- A ballonozó idom PE anyagú csővezetékre történő felhegesztése előtt a szakaszolási pontokat úgy kell megválasztani, hogy a csővezetékbe történő behelyezés során a ballon csővezeték folytonosságát biztosító varrat (pl. tompavarrat) helyére vagy annak közvetlen közelébe, azaz a hegesztett kötéstől 5D távolságon belül nem eshet. Ezen követelmény alól a helyszíni körülmények függvényében szóbeli felmentést a zárt technológiás munkairányító adhat.
- A kiszakaszolási ponton a PE csőre fel kell hegeszteni a ballonozó idomot.
- Fel kell csavarni a megfúró idom külső menetes részére a zsilip funkciójú gömbcsapot.
- A koronafúrót és a központfúrót a fúrórúddal össze kell csavarozni.
- A fúrókészüléket a megfúródómmal össze kell csavarni.
- A fúró rudat szilikon zsírral vékonyan be kell kenni, majd a megfúródómon keresztül az összeszerelt szerkezetbe be kell tolni.
- Az összeszerelt készüléket a gömbcsapra fel kell csavarni.
- A gömbcsapot ki kell nyitni.
- A megfúródómon található $\frac{1}{4}$ "-os gömbcsapon keresztül a kialakult kamra nyomását a kézi pumpa segítségével fel kell pumpálni a kiszakaszolni kívánt vezeték nyomására.
- A megfúró szerkezet csatlakozásait, valamint a hegesztési varrat tömörségét habzószeres próbával ellenőrizni kell.
- A tömörségellenőrzést követően a kamra nyomását le kell engedni az $\frac{1}{4}$ "-os gömbcsapon keresztül, majd annak zárásával a kamra tömörségét ismételtén biztosítani kell.
- A fúró rudat előre kell tolni addig, amíg a fúró el nem éri a kiszakaszolni kívánt vezeték felső alkotóját.
- A fúró rudat a fúrókészülékben lévő két belső kulcsnyílású csavar segítségével rögzíteni kell.
- A racsnis kulcsot a fúrórúd végére kell illeszteni és el kell végezni a vezeték megfúrását.
- A fúrás elvégzése után a fúró rudat kontrolláltan a zsilip (gömbcsap) zárási helyzete fölé kell húzni a fúrókészülékben lévő két belső kulcsnyílású csavar meglazítása után. Ezen művelet csak felszerelt racsnis kulcs mellett történhet a fúrórúd nyomás hatására történő hirtelen kivágódásának kontrollálása miatt.
- A zsilipet (gömbcsapot) el kell zárni és a megfúródómon található $\frac{1}{4}$ "-os gömbcsapon keresztül nyomásmentesíteni kell.
- A megfúró szerkezetet a zsilip (gömbcsap) felett le kell szerelni.

2.2. Ballonozás

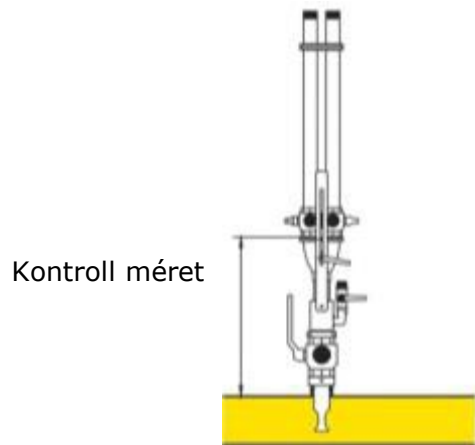
- DN 315 méretű PE anyagú csővezetéken történő ballonozás esetén - ha a csővezetéken elhelyezett jelölések, feliratok alapján egyértelműen nem állapítható meg - ellenőrizni kell

ultrahangos falvastagság mérő műszerrel a vezeték SDR méretarányát, annak érdekében, hogy a szakaszolás során alkalmazandó ballon (MDS vagy textil) egyértelműen megállapításra kerüljön. A mérés megkezdés előtt a műszerhez rendszeresített etalon kalibrálóhasáb segítségével meg kell győződni a mérő műszer megfelelőségéről, azaz a mérési pontosságáról. A vezeték anyagának megadásánál manuális beállítást kell alkalmazni. Ez esetben a műszerhez rendszeresített mérési segédletben előírt, az anyagra - polietilén - jellemző hangterjedési sebességet, egyedileg, minden mérés előtt a műszeren be kell állítani.

- A ballonokat a művelet megkezdése előtt 0,2 bar nyomáson nyomáspróbázni kell. A nyomáspróba időtartama min. 10 perc legyen. MDS ballon esetén a ballonok tömörségét habzószeres próbával ellenőrizni kell.
- A habzószeres vizsgálat után a ballonokat szárazra kell törölni.
- A ballon behelyező rudazatokat ki kell venni a ballonozó készülékből.
- A ballonozó készüléket fel kell szerelni a zsilipre (gömbcsapra) oly módon, hogy a ballonozó készülék felső, két 1 1/2"-os gömbcsapjai által meghatározott sík a cső hossz tengelyével párhuzamos legyen.
- A ballonozó készülék záró-hollandiját meg kell húzni.
- A ballonozó készülék 1 1/2"-os gömbcsapjait és egyéb szerelvényeit el kell zárni.
- A zsilipet (2 1/2"-os gömbcsapot) ki kell nyitni.
- A ballonozó szerkezetet a kiszakaszolni kívánt cső átmérőjének függvényében be kell tolni a **4. sz. táblázat** szerinti, a ballonozón elhelyezett skála szerinti mélységig.

4. sz. táblázat

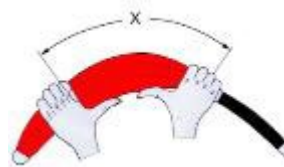
Cső névleges átmérő (PE)	Ballon típusa	Skála –Ballonozó cső behelyezési mélysége	Ballon belső nyomása	Max. üzemi nyomás a csőben	Kontroll méret
DN 90 - 110	MDS	80	2,5 bar	1 bar	565 mm
DN 125 - 225	MDS	100	2,5 bar	1 bar	555 mm
DN 250 - 280	MDS	100	2,5 bar	1 bar	555 mm
DN 315 - SDR11	MDS	300	2,5 bar	0,1 bar	491 mm
DN 315 - SDR17,6	Textil	300	0,6 bar	0,1 bar	491 mm



Kontroll méret

5. sz. ábra

- A meghatározott értékre történő beállítás után a szerkezetet rögzíteni kell és ellenőrizni kell a kontroll méretet az **5. sz. ábra** szerint.
- Az MDS ballonokat a gyári hajlítási iránynak megfelelően a **6. sz. ábra** szerint kézzel meg kell hajítani, ügyelve arra, hogy a ballon teleszkópjának utolsó tagja ne legyen hajlítva, valamint ne törjön meg a ballon.



6. sz. ábra

- A ballonokat fel kell helyezni a ballon behelyező rudazatokra.
- A ballonokból kézi pumpa segítségével ki kell szívni a levegőt és a ballon behelyező rudazatokon lévő elzáró szerelvényt zárni kell.
- A ballonozó szerkezet ballon behelyező csövét szilikon spray-vel be kell fújni.
- A ballonozó rudazatot be kell helyezni a ballonozó szerkezet ballonbehelyező csövébe úgy, hogy az elérje a zárt állapotú 1 ½"-os gömbcsapot és a ballon hajtási iránya az elzárandó csővezetékbe történő behelyezés irányába mutasson.
- A ballonozó csőre a rudazaton lévő sapkát kézzel rá kell csavarni.
- A második ballont az előzőhöz hasonlóan kell elhelyezni a ballonozó készülékben.
- A vezetékbe az első ballont a gázáramlás ellenében kell elhelyezni.
- Ki kell nyitni az 1 ½"-os gömbcsapot és a ballont le kell tolni a csővezetékbe.
- A rudazat méretét be kell állítani.
- A ballont a kézi pumpa segítségével fel kell pumpálni vagy nitrogénnel fel kell tölteni az előírt nyomásértékre, melyet a ballonozó rudazaton lévő nyomásmérőn keresztül ellenőrizni kell. A ballonok felfújása során előnyben kell részesíteni a nitrogénnel történő feltöltést, de a feltöltés kézi pumpa segítségével, levegővel is elvégezhető.
- ¾"-os gömbcsapra fel kell szerelni a gyári lefúvató tömlőt, melynek végét a munkaárkon kívül elmozdulás mentesen rögzíteni kell. A rögzítés (pl. lábak alkalmazásával történő megtámasztás) olyan legyen, hogy a lefúvatás ideje alatt stabil pozícióba maradjon a lefúvató tömlő. A lefúvatási pontnak a talajszinttől 2 méter magasságban kell lennie.
- A lefúvató tömlőt az elkerített biztonsági övezeten belül kell elhelyezni.
- A ballonok közti teret a ballonozón lévő ¾"-os gömbcsapra szerelt lefúvató tömlőn keresztül nyomásmentesíteni kell.
- A ballonozó rudazaton lévő nyomásmérő segítségével 15 perces időtartamon keresztül folyamatosan ellenőrizni kell a ballonok tömörségét, nyomáscsökkenés nem lehet.
- Szivárgásmentes rendszer esetén meg lehet kezdeni a kiszakaszolt vezeték szakaszon a tervezett munkát.
- A tervezett munkavégzés időtartama alatt a ballonozó rudazaton lévő nyomásmérő segítségével 5 percnként ellenőrizni kell a ballonok tömörségét, nyomáscsökkenés nem lehet.

2.3. A tervezett munka elvégzése a kiszakaszolt csővezetéken

- Hegesztés ideje alatt a ballon környezetében lévő vezeték hőmérsékletét és a ballonokhoz tartozó nyomásmérőkön megjelenő értékeket folyamatosan mérni és ellenőrizni kell. Amennyiben a vezeték hőmérséklete eléri az 50°C-ot, a további felmelegedés ellen védeni kell a vezetéket, meg kell kezdeni annak hűtését (vízzel). Ha a ballon nyomása csökken, a hegesztést és az egyéb munkálatokat azonnal abba kell hagyni.
- Textil ballonnal történő szakaszolás esetén a vezeték megbontását követően a nyitott csővégbe kúpos csőelzáró dugót kell helyezni szakaszolás biztosítása céljából. A kúpos csőelzáró (bebesi) dugó gyárilag kialakított légtelenítő menetes csonkjához lefúvató tömlőt kell csatlakoztatni, melynek végét elmozdulásmentesen kell a munkaárkon kívül rögzíteni. A kúpos csőelzáró dugó a hegesztéshez történő előkészítés idejére maradhat a csővezetékben, a hegesztés megkezdése előtt el kell távolítani.

2.4. A zárás feloldása

- A ballonok leengedése előtt nyomáskiegyenlítés szükséges. A ballonokat csak akkor lehet leengedni, ha a ballon két oldalán a nyomáskülönbség értéke nem haladja meg a 100 mbar-t. A nyomáskiegyenlítést a készülék kezelési utasításában megfogalmazott követelmények szerint kell elvégezni.
- A nyomáskiegyenlítést követően a ballonokat a kézi pumpa segítségével vákuum alá kell helyezni.
- A vákuum alá helyezett ballonokat a ballonozó készülék 1 ½"-os gömbcsapjai fölé kell húzni, majd a gömbcsapokat el kell zárni.
- A ballonozó rudazatot a rajtuk lévő ballonokkal a 1 ½"-os gömbcsapok zárt állapota mellett ki kell venni a ballonozó készülékből.
- A ballonozó szerkezetet fel kell emelni és rögzíteni kell.
- A zsilipet (2 ½"-os gömbcsapot) el kell zárni.

- A szerkezetet a zsilip (gömbcsap) felett le kell szerelni.

2.5. Dugózás

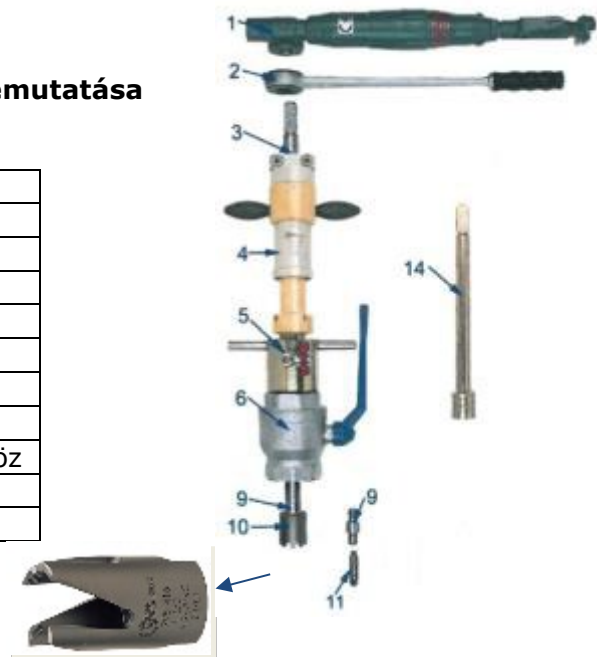
- A ballonozó idom záródugóját a dugózó rúdra kell pattintani.
- A dugózó rudat szilikon zsírral vékonyan be kell kenni.
- A dugózó rudat a megfúródómba kell helyezni.
- A megfúródómot fel kell szerelni a zsilipre (gömbcsapra).
- A zsilipet (gömbcsapot) ¼"-os gömbcsap zárt állapota mellett ki kell nyitni.
- A dugózó rúd végére fel kell helyezni a racsnis kulcsot.
- A záródugót a ballonozó idomba kell tolni és a racsnis kulcs segítségével be kell tekerni.
- A gáztömör zárás ellenőrzése a megfúródómon található ¼"-os gömbcsap segítségével.
- A megfúródóm, a zsilip (gömbcsap) és az adapter leszerelése a ballonozó idomról.
- A dugózó rúd eltávolítása.

3. ÜPVC ANYAGÚ VEZETÉK SZAKASZOLÁSA

A megfúró készülék szerkezeti felépítésének bemutatása

5. sz. táblázat

Sorszám	Megnevezés
1.	Pneumatikus hajtómű
2.	Racsnis kulcs
3.	Fúrórúd
4.	Fúrókészülék
5.	Megfúródóm
6.	Gömbcsap (Zsilip)
9.	Közcsavar
10.	Koronafúró ø56,5 mm ÜPVC csőhöz
11.	Központfúró
14.	Dugózó rúd



7. sz. ábra

A szakaszolás végrehajtásának munkaműveletei

3.1. Megfúrás

- A ballonozó idom ÜPVC anyagú csővezetékre történő felszerelése előtt a szakaszolási pontokat úgy kell megválasztani, hogy a csővezetékbe történő behelyezés során a ballon csővezeték folytonosságot biztosító kötés helyére vagy annak közvetlen közelébe, azaz a kötéstől 5D távolságon belül nem eshet. Ezen követelmény alól a helyszíni körülmények függvényében szóbeli felmentést a zárt technológiás munkairányító adhat.
- A kiszakasolási ponton az ÜPVC csőre fel kell szerelni a ballonozó idomot.
- Fel kell csavarni a megfúró idom külső menetes részére a zsilip funkciójú gömbcsapot.
- A koronafúrót a fúrórúddal össze kell csavarozni.
- A fúrókészüléket a megfúródómmal össze kell csavarni.
- A fúró rudat szilikon zsírral vékonyan be kell kenni, majd a megfúródómon keresztül az összeszerelt szerkezetbe be kell tolni.
- Az összeszerelt készüléket a gömbcsapra fel kell csavarni.
- A gömbcsapot ki kell nyitni.
- A megfúródómon található ¼"-os gömbcsapon keresztül a kialakult kamra nyomását a kézi pumpa segítségével fel kell pumpálni a kiszakasolni kívánt vezeték nyomására.
- A megfúró szerkezet csatlakozásait, valamint a felszerelt idom csatlakozásainak tömörségét habzsószeres próbával ellenőrizni kell.

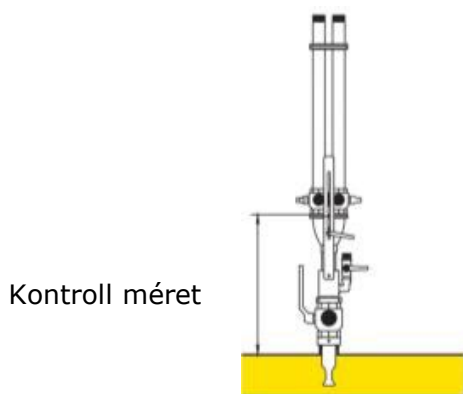
- A tömörségellenőrzést követően a kamra nyomását le kell engedni az ¼"-os gömbcsapon keresztül, majd annak zárásával a kamra tömörségét ismételtén biztosítani kell.
- A fúró rudat előre kell tolni addig, amíg a fúró el nem éri a kiszakaszolni kívánt vezeték felső alkotóját.
- A fúró rudat a fúrókészülékben lévő két belső kulcsnyílású csavar segítségével rögzíteni kell.
- A racsnis kulcsot a fúrórúd végére kell illeszteni és el kell végezni a vezeték megfúrását.
- A fúrás elvégzése után a fúró rudat kontrolláltan a zsilip (gömbcsap) zárási helyzete fölé kell húzni a fúrókészülékben lévő két belső kulcsnyílású csavar meglazítása után. Ezen művelet csak felszerelt racsnis kulcs mellett történhet a fúrórúd nyomás hatására történő hirtelen kivágódásának kontrollálása miatt.
- A zsilipet (gömbcsapot) el kell zárni és a megfúródómon található ¼"-os gömbcsapon keresztül nyomásmentesíteni kell.
- A megfúró szerkezetet a zsilip (gömbcsap) felett le kell szerelni.

3.2. Ballonozás

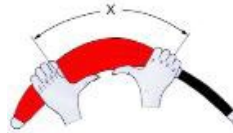
- A ballonokat a művelet megkezdése előtt 0,2 bar nyomáson nyomáspróbázni kell. A nyomáspróba időtartama min. 10 perc legyen. MDS ballon esetén a ballonok tömörségét habzószeres próbával ellenőrizni kell.
- A habzószeres vizsgálat után a ballonokat szárazra kell törölni.
- A ballon behelyező rudazatokat ki kell venni a ballonozó készülékből.
- A ballonozó készüléket fel kell szerelni a zsilipre (gömbcsapra) oly módon, hogy a ballonozó készülék felső, két 1 ½"-os gömbcsapjai által meghatározott sík a cső hossz tengelyével párhuzamos legyen.
- A ballonozó készülék záró-hollandiját meg kell húzni.
- A ballonozó készülék 1 ½"-os gömbcsapjait és egyéb szerelvényeit el kell zárni.
- A zsilipet (2 ½"-os gömbcsapot) ki kell nyitni.
- A ballonozó szerkezetet a kiszakaszolni kívánt cső átmérőjének függvényében a be kell tolni a **6. sz. táblázat** szerinti, a ballonozón elhelyezett skála szerinti mélységig.

6. sz. táblázat

Cső névleges átmérő (ÜPVC)	Ballon típusa	Skála –Ballonozó cső behelyezési mélysége	Ballon belső nyomása	Max. üzemi nyomás a csőben	Kontroll méret
DN 90 – 110	MDS	80	2,5 bar	0,1 bar	565 mm
DN 125 – 200	MDS	100	2,5 bar	0,1 bar	555 mm



- A meghatározott értékre történő beállítás után a szerkezetet rögzíteni kell és ellenőrizni kell a kontroll méretet a **8. sz. ábra** szerint.
- Az MDS ballonokat a gyári hajlítási iránynak megfelelően a **9. sz. ábra** szerint kézzel meg kell hajítani, ügyelve arra, hogy a ballon teleszkópjának utolsó tagja ne legyen hajlítva, valamint ne törjön meg a ballon.



9. sz. ábra

- A ballonokat fel kell helyezni a ballon behelyező rudazatokra.
- A ballonokból kézi pumpa segítségével ki kell szívni a levegőt és a ballon behelyező rudazatokon lévő elzáró szerelvényt zárni kell.
- A ballonozó szerkezet ballon behelyező csövét szilikon spray-vel be kell fújni.
- A ballonozó rudazatot be kell helyezni a ballonozó szerkezet ballonbehelyező csövébe úgy, hogy az elérje a zárt állapotú 1 ½"-os gömbcsapot és a ballon hajtási iránya az elzárandó csővezetékbe történő behelyezés irányába mutasson.
- A ballonozó csőre a rudazaton lévő sapkát kézzel rá kell csavarni.
- A második ballont az előzőhöz hasonlóan kell elhelyezni a ballonozó készülékben.
- A vezetékbe az első ballont a gázáramlás ellenében kell elhelyezni.
- Ki kell nyitni az 1 ½" -os gömbcsapot és a ballont le kell tolni a csővezetékbe.
- A rudazat méretét be kell állítani.
- A ballont a kézi pumpa segítségével fel kell pumpálni vagy nitrogénnel fel kell tölteni az előírt nyomásértékre, melyet a ballonozó rudazaton lévő nyomásmérőn keresztül ellenőrizni kell. A ballonok felfújása során előnyben kell részesíteni a nitrogénnel történő feltöltést, de a feltöltés kézi pumpa segítségével, levegővel is elvégezhető.
- ¾"-os gömbcsapra fel kell szerelni a gyári lefúvató tömlőt, melynek végét a munkaárkon kívül elmozdulás mentesen rögzíteni kell. A rögzítés (pl. lábak alkalmazásával történő megtámasztás) olyan legyen, hogy a lefúvatás ideje alatt stabil pozícióba maradjon a lefúvató tömlő. A lefúvatási pontnak a talajszinttől 2 méter magasságban kell lennie.
- A lefúvató tömlőt az elkerített biztonsági övezeten belül kell elhelyezni.
- A ballonok közti teret a ballonozón lévő ¾"-os gömbcsapra szerelt lefúvató tömlőn keresztül nyomásmentesíteni kell.
- A ballonozó rudazaton lévő nyomásmérő segítségével 15 perces időtartamon keresztül folyamatosan ellenőrizni kell a ballonok tömörségét, nyomáscsökkenés nem lehet.
- Szivárgásmentes rendszer esetén meg lehet kezdeni a kiszakasztott vezeték szakaszon a tervezett munkát.
- A tervezett munkavégzés időtartama alatt a ballonozó rudazaton lévő nyomásmérő segítségével 5 percenként ellenőrizni kell a ballonok tömörségét, nyomáscsökkenés nem lehet.

3.3. A tervezett munka elvégzése a kiszakasztott csővezetéken

3.4. A zárás feloldása

- A ballonok leengedése előtt nyomáskiegyenlítés szükséges. A ballonokat csak akkor lehet leengedni, ha a ballon két oldalán a nyomáskülönbség értéke nem haladja meg a 100 mbar-t. A nyomáskiegyenlítést a készülék kezelési utasításában megfogalmazott követelmények szerint kell elvégezni.
- A nyomáskiegyenlítést követően a ballonokat a kézi pumpa segítségével vákuum alá kell helyezni.
- A vákuum alá helyezett ballonokat a ballonozó készülék 1 ½"-os gömbcsapjai fölé kell húzni, majd a gömbcsapokat el kell zárni.
- A ballonozó rudazatot a rajtuk lévő ballonokkal a 1 ½"-os gömbcsapok zárt állapota mellett ki kell venni a ballonozó készülékből.
- A ballonozó szerkezetet fel kell emelni és rögzíteni.
- A zsilipet (2 ½"-os gömbcsapot) el kell zárni.
- A szerkezetet a zsilip (gömbcsap) felett le kell szerelni.

3.5. Dugózás

- A ballonozó idom záródugóját a dugózó rúdra kell pattintani.

- A dugózó rudat szilikon zsírral vékonyan be kell kenni.
- A dugózó rudat a megfúródómba kell helyezni.
- A megfúródómot fel kell szerelni a zsilipre (gömbcsapra).
- A zsilipet (gömbcsapot) az ¼"-os gömbcsap zárt állapota mellett ki kell nyitni.
- A dugózó rúd végére fel kell helyezni a racsnis kulcsot.
- A záródugót a ballonozó idomba kell tolni és a racsnis kulcs segítségével be kell tekerni.
- A gáztömör zárás ellenőrzése a megfúródómon található ¼"-os gömbcsap segítségével.
- A megfúródóm, a zsilip (gömbcsap) és az adapter leszerelése a ballonozó idomról.
- A dugózó rúd eltávolítása.