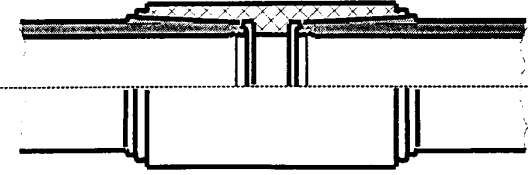
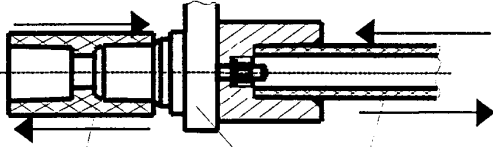



**WPAR, WPS lapok PE gázelosztó vezeték hegesztéséhez**


<b>GYÁRTÓI HEGESZTÉSI UTASÍTÁS (WPS)</b>	
<b>Gyártó megnevezése:</b>	OPUS TIGAZ Zrt., Hajdúszoboszló, Rákóczi u. 184.
<b>Gyártói hegesztési utasítás száma:</b>	<b>WPS-M-01_C_2011</b>
<b>WPAR jóváhagyási jegyzőkönyv száma:</b>	<b>TIGAZ Zrt.: 01/2006;</b> ÉME A-444/2002 jóváhagyás
<b>Hegesztési technológia azonosítási száma:</b>	<b>3211_01_U_G</b> <i>TT 1000 Gázelosztó vezeték létesítése</i>
<b>Hegesztési körülmény:</b>	Helyszíni
<b>Hegesztési eljárás:</b>	Hevítőelemes
<b>Hegesztett kötés jellege:</b>	Tokos
<b>Hegesztés módja:</b>	Kézi eljárás
<b>Hegesztési eljárás azonosító száma:</b>	<b>10110</b>
<b>Hegesztő neve és azonosító jele*:</b>	
<b>Hegesztendő cső / idom jellemzői*:</b>	Cső 1: DN , PE , SDR , Cső 2: DN , PE , SDR , Idom: DN , PE , SDR , VSZ VS:2003 sz.jel: MM
<b>Hegesztő eszköz adatai**:</b>	Hevítőelem: Gyártó: Típus: Gyári szám: Központosító szerszám: Gyártó: Típus: Gyári szám: Gépvizsgálat érvényességi ideje:
<b>Hegesztő minősítése:</b>	<b>MÚA 10110 T LW PE nm DN 032 e03 PC os (ss nb) G</b>
<b>Csővég és idom előkészítés módja:</b>	Mechanikai tisztítás, csővégek és idom belső palástfelület megmunkálása a csővégek és idom belső felület hántolásával, zsírtalanítás.
<b>Kötés kialakítása:</b>	Varratfelépítés (hegesztési sorrend)
	<p>1. Melegítés, hűntartás</p>  <p>idom    hevítő elem    PE cső</p> <p>2. Átállás</p> <p>3. Hegesztés, hűlés</p> 

HEGESZTÉSTECHNOLÓGIAI INFORMÁCIÓK								
T O K O S H E G E S Z T É S ( K É Z I E L J Á R Á S )								
Hegesztőtűkőr felszíni hőmérséklete : T= 250÷260 [°C]								
Hegesztési fázisok időszükséglete és az átlapolási hosszak								
Cső névleges mérete DN [mm]	Hőntartási idő a környezeti hőmérséklet függvényében [sec]			Átlapolási hossz [mm]	Átállási idő [sec]	Hűlési idő (hegedés) a környezeti hőmérséklet függvényében [min]		
	-5÷+5[°C]	+5÷+20[°C]	>+20[°C]			-5÷+5[°C]	+5÷+20[°C]	>+20[°C]
20	12	10	8	14,5	3	2	3	4
25	12	10	8	16,0	3	2	3	4
32	12	10	8	18,0	3	2	3	4
40	25	20	15	20,5	3	4	5	6
50	26	22	18	23,5	4	4	5	6

### Jelen Gyártói Hegesztési Utasítás (WPS) érvényességének kiterjesztése:

- Egytengelyű, mindkét végén tokos szűkítő idomok (VSZ VS:2003 szerinti MRM) DN 63/50 névleges méretig;
- Tokos csővégelezárók (VSZ VS:2003 szerinti MO) DN 50 névleges méretig;
- Tokos hegtoldatos kötőgyűrűk (VSZ VS:2003 szerinti MF) DN 50 névleges méretig;
- PE-acél összekötő idomok (VSZ VS:2003 szerinti MÖ, MRÖ) DN 50/(5/4") névleges méretig;
- Tokos 90[°] -os ívidomok (VSZ VS:2003 szerinti MMQ) DN 50 névleges méretig;
- Tokos 45[°] -os ívidomok (VSZ VS:2003 szerinti MMK) DN 50 névleges méretig;
- Tokos nyaktoldatú nyeregidomok (VSZ VS:2003 szerinti MNY) DN 50 névleges méretig a nyaktoldattól „elmenő” részre;
- Tokos „egál” T idomok (VSZ VS:2003 szerinti MT) DN 50 névleges méretig;
- Tokos differenciál T idomok (VSZ VS:2003 szerinti RMT) DN 63/50 névleges méretig, ill. a DN 50 névleges méretnél nagyobb jellemző méretű T idomok redukált elágazása DN 50 névleges méretig.

Hajdúszoboszló, 2011.07.01.

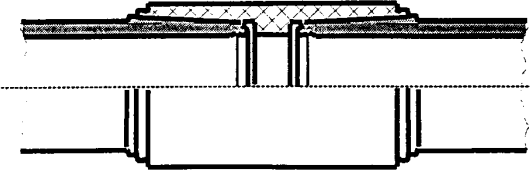
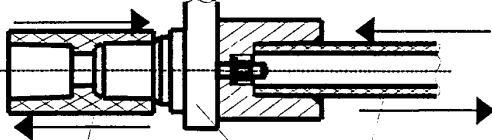

  
Török Sándor  
Hegesztési felelős

Dátum:

A WPS lapot a hegesztőnek  
kitöltve (\*-al jelölt mező),  
felhasználásra átadtam.

Dátum:

A WPS lapot kitöltöttem (\*\*-al  
jelölt mező), a hegesztést  
elvégeztem.

<b>GYÁRTÓI HEGESZTÉSI UTASÍTÁS (WPS)</b>	
<b>Gyártó megnevezése:</b>	OPUS TIGAZ Zrt., Hajdúszoboszló, Rákóczi u. 184.
<b>Gyártói hegesztési utasítás száma:</b>	<b>WPS-M-02_C_2011</b>
<b>WPAR jóváhagyási jegyzőkönyv száma:</b>	<b>TIGAZ Zrt.: 01/2006;</b> ÉME A-444/2002 jóváhagyás
<b>Hegesztési technológia azonosítási száma:</b>	<b>3211_01_U_G</b> <i>TT 1000 Gázelosztó vezeték létesítése</i>
<b>Hegesztési körülmény:</b>	Helyszíni
<b>Hegesztési eljárás:</b>	Hevítőelemes
<b>Hegesztett kötés jellege:</b>	Tokos
<b>Hegesztés módja:</b>	Gépesített eljárás
<b>Hegesztési eljárás azonosító száma:</b>	<b>10120</b>
<b>Hegesztő neve és azonosító jele*:</b>	
<b>Hegesztendő cső / idom jellemzői*:</b>	Cső 1: DN , PE , SDR , Cső 2: DN , PE , SDR , Idom: DN , PE , SDR , VSZ VS:2003 sz.jel: MM
<b>Hegesztő eszköz adatai**:</b>	Hevítőelem: Gyártó: Típus: Gyári szám: Központosító szerszám: Gyártó: Típus: Gyári szám: Gépvizsgálat érvényességi ideje:
<b>Hegesztő minősítése:</b>	<b>MÚA 10120 T LW PE nm DN 063 e06 PC os (ss nb) G</b>
<b>Csővég és idom előkészítés módja:</b>	Mechanikai tisztítás, csővégek és idom belső palástfelület megmunkálása a csővégek és idom belső felület hántolásával, zsírtalanítás.
<b>Kötés kialakítása:</b>	Varratfelépítés (hegesztési sorrend)
	<p>1. Melegítés, hűntartás</p>  <p style="text-align: center;">idom    hevítő elem    PE cső</p> <p>2. Átállás</p> <p>3. Hegesztés, hűlés</p> 

HEGESZTÉSTECHNOLÓGIAI INFORMÁCIÓK								
T O K O S H E G E S Z T É S ( G É P E S Í T E T T E L J Á R Á S )								
Hegesztőtűkőr felszíni hőmérséklete : T= 250÷260 [°C]								
Hegesztési fázisok időszükséglete és az átlapolási hosszak								
Cső névleges mérete DN [mm]	Hőntartási idő a környezeti hőmérséklet függvényében [sec]			Átlapolási hossz [mm]	Átállási idő [sec]	Hűlési idő (hegedés) a környezeti hőmérséklet függvényében [min]		
	-5÷+5[°C]	+5÷+20[°C]	>+20[°C]			-5÷+5[°C]	+5÷+20[°C]	>+20[°C]
63	28	24	20	27,5	6	5	6	8
75	35	31	26	31,0	7	6	7	9
90	45	40	30	35,5	8	7	8	12
110	60	50	40	41,5	10	10	15	20
125	74	64	46	44,0	12	14	16	22

### Jelen Gyártói Hegesztési Utasítás ( WPS ) érvényességének kiterjesztése:

- Egytengelyű, mindkét végén tokos szűkítő idomok (VSZ VS:2003 szerinti MRM) DN 63/20 névleges mérettől DN 110/90 névleges méretig;
- Tokos csővégelzárók (VSZ VS:2003 szerinti MO) DN 63 névleges mérettől DN 125 névleges méretig;
- Tokos hegtoldatos kötőgyűrűk (VSZ VS:2003 szerinti MF,) DN 63 névleges mérettől DN 110 névleges méretig;
- PE-acél összekötő idomok (VSZ VS:2003 szerinti MÖ, MRÖ) DN 63/(6/4") névleges mérettől DN 110 névleges méretig;
- Tokos 90 [°] -os ívidomok (VSZ VS:2003 szerinti MMQ) DN 63 névleges mérettől DN110 névleges méretig;
- Tokos 45 [°] -os ívidomok (VSZ VS:2003 szerinti MMK) DN 63 névleges mérettől DN 110 névleges méretig;
- Tokos nyaktoldatú nyeregidomok (VSZ VS:2003 szerinti MNY) DN 63 névleges mérettől DN 125 névleges méretig a nyaktoldattól „elmenő” részre;
- Tokos „egál” T idomok (VSZ VS:2003 szerinti MT) DN 63 névleges mérettől DN 110 névleges méretig;
- Tokos differenciál T idomok (VSZ VS:2003 szerinti RMT) DN 63/50 névleges mérettől DN110/90 névleges méretig.

Hajdúszoboszló, 2011.07.01.



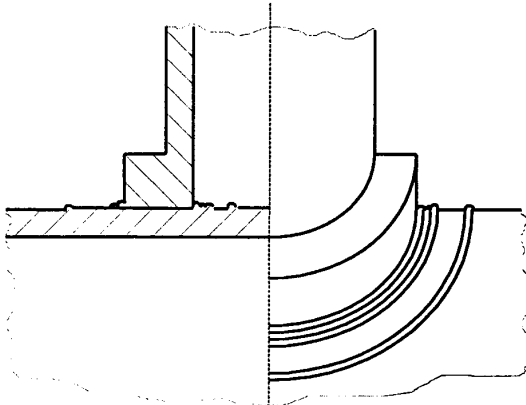
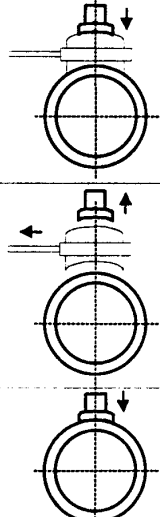
Török Sándor  
Hegesztési felelős

Dátum:

A WPS lapot a hegesztőnek  
kitöltve (\*-al jelölt mező),  
felhasználásra átadtam.

Dátum:

A WPS lapot kitöltöttem (\*\*-al  
jelölt mező), a hegesztést  
elvégeztem.

<b>GYÁRTÓI HEGESZTÉSI UTASÍTÁS (WPS)</b>		
<b>Gyártó megnevezése:</b>	OPUS TIGAZ Zrt., Hajdúszoboszló, Rákóczi u. 184.	
<b>Gyártói hegesztési utasítás száma:</b>	<b>WPS-M-03_C_2011</b>	
<b>WPAR jóváhagyási jegyzőkönyv száma:</b>	<b>TIGAZ Zrt.: 01/2006;</b> ÉME A-444/2002 jóváhagyás	
<b>Hegesztési technológia azonosítási száma:</b>	<b>3211_01_U_G</b> <i>TT 1000 Gázelosztó vezeték létesítése</i>	
<b>Hegesztési körülmény:</b>	Helyszíni	
<b>Hegesztési eljárás:</b>	Hevítőelemes	
<b>Hegesztett kötés jellege:</b>	Nyeregidom	
<b>Hegesztés módja:</b>	Kézi eljárás	
<b>Hegesztési eljárás azonosító száma:</b>	<b>10210</b>	
<b>Hegesztő neve és azonosító jele*:</b>		
<b>Hegesztendő cső / idom jellemzői*:</b>	Cső : DN , PE , SDR Idom: DN , PE , SDR , VSZ VS 2003 sz.jel: MNY	
<b>Hegesztő eszköz adatai**:</b>	Hevítőelem: Gyártó: Típus: Gyári szám: Gépvizsgálat érvényességi ideje:	
<b>Hegesztő minősítése:</b>	<b>MÚA 10210 T LW PE nm DN 063 e06 PC os (ss nb) G</b>	
<b>Csővég és idom előkészítés módja:</b>	Mechanikai tisztítás, csőfelület és idom belső palástfelület megmunkálása a cső külső és idom belső felület hántolásával, zsírtalanítás.	
<b>Kötés kialakítása:</b>	Varratfelépítés (hegesztési sorrend)	
		<p>1. Melegítés, hőntartás</p> <p>2. Átállás</p> <p>3. Hegesztés, hűlés</p>

### HEGESZTÉSTECHNOLÓGIAI INFORMÁCIÓK

#### NYEREGIDOM HEGESZTÉS (KÉZI ELJÁRÁS)

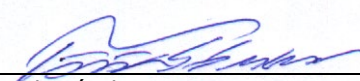
Hegesztőtűkör felszíni hőmérséklete : T= 250÷260 [°C]

DN [mm]	Nyeregidom fejátmérő K [mm]	t hőntartás [ sec ]	t átállás [ sec ]	t nyomfelép. [ sec ]	t hűlés (hegedés) [ min ]	DN [mm]	Nyeregidom fejátmérő K [mm]	t hőntartás [ sec ]	t átállás [ sec ]	t nyomfelép. [ sec ]	t hűlés (hegedés) [ min ]
63/20	49	123	8	8	16	180/25	54	125	8	8	16
63/25	54	125	8	8	16	180/32	55	133	8	9	17
63/32	55	133	8	9	17	180/40	64	138	9	10	19
63/40	64	138	9	10	19	180/50	78	145	9	10	23
90/20	49	123	8	8	16	200/20	49	123	8	8	16
90/25	54	125	8	8	16	200/25	54	125	8	8	16
90/32	55	133	8	9	17	200/32	55	133	8	9	17
90/40	64	138	9	10	19	200/40	64	138	9	10	19
90/50	78	145	9	10	23	200/50	78	145	9	10	23
110/20	49	123	8	8	16	225/20	49	123	8	8	16
110/25	54	125	8	8	16	225/25	54	125	8	8	16
110/32	55	133	8	9	17	225/32	55	133	8	9	17
110/40	64	138	9	10	19	225/40	64	138	9	10	19
110/50	78	145	9	10	23	225/50	78	145	9	10	23
125/20	49	123	8	8	16	250/20	49	123	8	8	16
125/25	54	125	8	8	16	250/25	54	125	8	8	16
125/32	55	133	8	9	17	250/32	55	133	8	9	17
125/40	64	138	9	10	19	250/40	64	138	9	10	19
125/50	78	145	9	10	23	250/50	78	145	9	10	23
140/20	49	123	8	8	16	280/20	49	123	8	8	16
140/25	54	125	8	8	16	280/25	54	125	8	8	16
140/32	55	133	8	9	17	280/32	55	133	8	9	17
140/40	64	138	9	10	19	280/40	64	138	9	10	19
140/50	78	145	9	10	23	280/50	78	145	9	10	23
160/20	49	123	8	8	16	315/20	49	123	8	8	16
160/25	54	125	8	8	16	315/25	54	125	8	8	16
160/32	55	133	8	9	17	315/32	55	133	8	9	17
160/40	64	138	9	10	19	315/40	64	138	9	10	19
160/50	78	145	9	10	23	315/50	78	145	9	10	23
180/20	49	123	8	8	16						

Hajdúszoboszló, 2011.07.01.

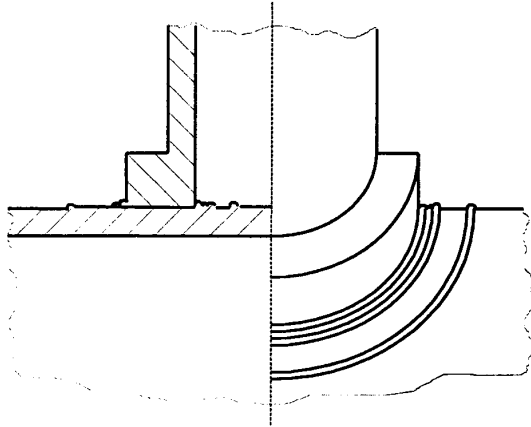
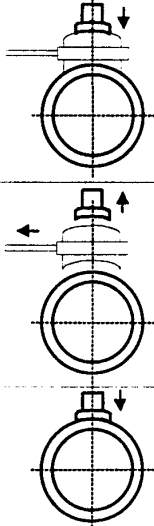
Dátum:

Dátum:

  
Török Sándor  
Hegesztési felelős

A WPS lapot a hegesztőnek  
kitöltve (\*-al jelölt mező),  
felhasználásra átadtam.

A WPS lapot kitöltöttem (\*\*-al  
jelölt mező), a hegesztést  
elvégeztem.

<b>GYÁRTÓI HEGESZTÉSI UTASÍTÁS (WPS)</b>		
<b>Gyártó megnevezése:</b>	OPUS TIGAZ Zrt., Hajdúszoboszló, Rákóczi u. 184.	
<b>Gyártói hegesztési utasítás száma:</b>	<b>WPS-M-04_C_2011</b>	
<b>WPAR jóváhagyási jegyzőkönyv száma:</b>	<b>TIGAZ Zrt.: 01/2006;</b> ÉME A-444/2002 jóváhagyás	
<b>Hegesztési technológia azonosítási száma:</b>	<b>3211_01_U_G</b> TT 1000 Gázelosztó vezeték létesítése	
<b>Hegesztési körülmény:</b>	Helyszíni	
<b>Hegesztési eljárás:</b>	Hevítőelemes	
<b>Hegesztett kötés jellege:</b>	Nyeregidom	
<b>Hegesztés módja:</b>	Gépesített eljárás	
<b>Hegesztési eljárás azonosító száma:</b>	<b>10220</b>	
<b>Hegesztő neve és azonosító jele*:</b>		
<b>Hegesztendő cső / idom jellemzői*:</b>	Cső : DN , PE , SDR Idom: DN , PE , SDR ; VSZ VS: 2003 sz.jel: MNY	
<b>Hegesztő eszköz adatai**:</b>	Hevítőelem: Gyártó: Típus: Gyári szám: Rögzítő szerszám: Gyártó: Típus: Gyári szám: Gépvizsgálat érvényességi ideje:	
<b>Hegesztő minősítése:</b>	<b>MÚA 10220 T LW PE nm DN 110 e08 PC os (ss nb) G</b>	
<b>Csővég és idom előkészítési módja:</b>	Mechanikai tisztítás, csőfelület és idom belső palástfelület megmunkálása a cső külső és idom belső felület hántolásával, zsírtalanítás.	
<b>Kötés kialakítása:</b>	Varratfelépítés (hegesztési sorrend)	
		<p>1. Melegítés, hűntartás</p> <p>2. Átállás</p> <p>3. Hegesztés, hűlés</p>



HEGESZTÉSTECHNOLÓGIAI INFORMÁCIÓK							
NYEREGIDOM HEGESZTÉS (GÉPESÍTETT ELJÁRÁS)							
Hegesztőtűkőr felszíni hőmérséklete : T= 250÷260 [°C]							
DN [mm]	Nyeregidom fejátmérő κ [mm]	F hőntartás [ N ]	F hegesztés [ N ]	t <sub>h</sub> hőntartás [ sec ]	t átállítás [ sec ]	t nyomfelép [ sec ]	t hűlés (hegedés) [ min ]
90/63	85	64	639	195	10	11	25
110/63	85	64	639	195	10	11	25
125/63	85	64	639	195	10	11	25
140/63	85	64	639	195	10	11	25
160/63	85	64	639	195	10	11	25
180/63	85	64	639	195	10	11	25
200/63	85	64	639	195	10	11	25
225/63	85	64	639	195	10	11	25
250/63	85	64	639	195	10	11	25
280/63	85	64	639	195	10	11	25
315/63	85	64	639	195	10	11	25
110/90	107	105	787	208	11	12	26
125/90	107	105	787	208	11	12	26
140/90	107	105	787	208	11	12	26
160/90	107	105	787	208	11	12	26
180/90	107	105	787	208	11	12	26
200/90	107	105	787	208	11	12	26
225/90	107	105	787	208	11	12	26
250/90	107	105	787	208	11	12	26
280/90	107	105	787	208	11	12	26
315/90	107	105	787	208	11	12	26
140/110	129	115	863	218	11	12	27
160/110	129	115	863	218	11	12	27
180/110	129	115	863	218	11	12	27
200/110	129	115	863	218	11	12	27
225/110	129	115	863	218	11	12	27
250/110	129	115	863	218	11	12	27
280/110	129	115	863	218	11	12	27
315/110	129	115	863	218	11	12	27
140/125	150	137	1028	225	11	12	28
160/125	150	137	1028	225	11	12	28
180/125	150	137	1028	225	11	12	28
200/125	150	137	1028	225	11	12	28
225/125	150	137	1028	225	11	12	28
250/125	150	137	1028	225	11	12	28
280/125	150	137	1028	225	11	12	28
315/125	150	137	1028	225	11	12	28

Hajdúszoboszló, 2011.07.01.



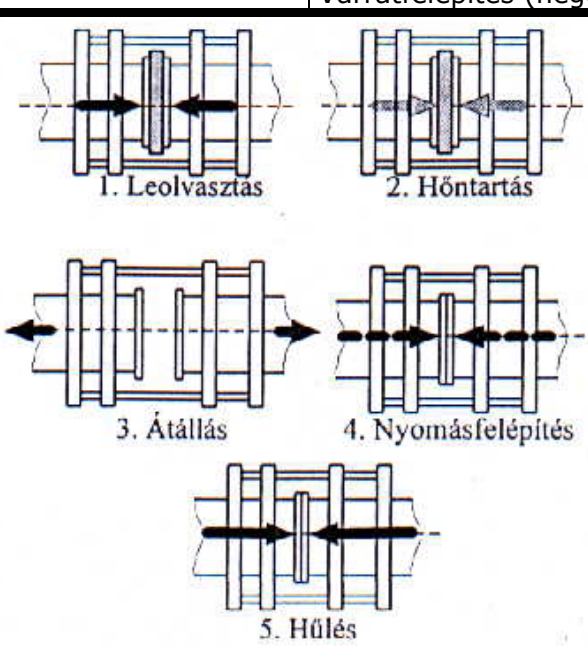
Török Sándor  
Hegesztési felelős

Dátum:

A WPS lapot a hegesztőnek  
kitöltve (\*-al jelölt mező),  
felhasználásra átadtam.

Dátum:

A WPS lapot kitöltöttem (\*\*-al  
jelölt mező), a hegesztést  
elvégeztem.

<b>GYÁRTÓI HEGESZTÉSI UTASÍTÁS (WPS)</b>	
<b>Gyártó megnevezése:</b>	OPUS TIGAZ Zrt., Hajdúszoboszló, Rákóczi u. 184.
<b>Gyártói hegesztési utasítás száma:</b>	<b>WPS-M-05_C_2011</b>
<b>WPAR jóváhagyási jegyzőkönyv száma:</b>	<b>TIGAZ Zrt: 02/2006;</b> DUNAGÁZ Kft.: 1992.07.02.vizsg.jelentés, MBH ( OBF ): 877/1992
<b>Hegesztési technológia azonosítási száma:</b>	<b>3211_01_U_G</b> TT 1000 Gázelosztó vezeték létesítése
<b>Hegesztési körülmény:</b>	Helyszíni
<b>Hegesztési eljárás:</b>	Hevítőelemes
<b>Hegesztett kötés jellege:</b>	Tompa
<b>Hegesztés módja:</b>	Gépesített eljárás, adatrögzítéssel
<b>Hegesztési eljárás azonosító száma:</b>	<b>10321</b>
<b>Hegesztő neve és azonosító jele*:</b>	
<b>Hegesztendő cső / idom jellemzői*:</b>	Cső 1: DN , PE , SDR , Cső 2: DN , PE , SDR , Idom: DN , PE , SDR , VSZ VS:2003 sz.jel:
<b>Hegesztő eszköz adatai**:</b>	Gyártó: <b>ROTHENBERGER</b> Típus: <b>P-315 B</b> <b>OMICRON AZG-220</b> típusú adatrögzítővel Gyári szám: Gépvizsgálat érvényességi ideje:
<b>Hegesztő minősítése:</b>	<b>MÚA 10320 T BW PE nm DN 160 e15 PC os (ss nb) G</b>
<b>Csővég és idom előkészítés módja:</b>	Mechanikai tisztítás, csővégek megmunkálása a csővégek gyalulásával, zsirtalanítás. Csővégek ( idom ) pozicionálása, rögzítése.
<b>Kötés kialakítása:</b>	Varratfelépítés (hegesztési sorrend)
 <p>1. Leolvasztás      2. Hőntartás</p> <p>3. Átállás      4. Nyomásfelépítés</p> <p>5. Hűlés</p>	

## HEGESZTÉSTECHNOLÓGIAI INFORMÁCIÓK

### T O M P A H E G E S Z T É S

**Hegesztő tükör felszíni hőmérséklete:  $T = 200 \div 220$  [°C]**

#### Hegesztési fázisok időszükséglete

Cső névleges mérete DN [mm]	Szabványos méretarány	Hőntartási idő a külső hőmérséklet függvényében [sec]			Átállási idő [sec]	Nyomás felépítési idő [sec]	Hűlési idő (hegedés) a külső hőmérséklet függvényében [min]		
		-5÷+5 [°C]	+5÷+20 [°C]	> +20 [°C]			-5÷+5 [°C]	+5÷+20 [°C]	> +20 [°C]
90	SDR 17,6	60	50	35	5	9	6	8	10
90	SDR 11	90	75	50	5	9	10	13	16
110	SDR 17,6	70	55	40	5	7	6	8	10
110	SDR 11	100	85	70	5	10	10	13	16
160	SDR 17,6	100	85	70	8	10	10	13	16
160	SDR 11	170	145	120	8	13	17	21	24
180	SDR 17,6	120	95	72	6	11	12	14	17
180	SDR 11	184	155	138	8	14	18	22	25
200	SDR 17,6	120	105	76	8	11	13	16	20
200	SDR 11	170	145	120	8	15	18	22	26
225	SDR 17,6	125	105	85	8	12	18	23	27
225	SDR 11	173	148	122	10	15	22	26	29
250	SDR 17,6	170	145	120	9	13	17	21	24
250	SDR 11	210	190	170	10	17	25	29	32
280	SDR 17,6	175	151	135	8	14	16	18	21
280	SDR 11	230	210	185	10	20	25	28	32
315	SDR 17,6	180	168	140	8	14	17	21	24
315	SDR 11	250	214	180	12	20	28	31	34

#### Hegesztési fázisok nyomás-szükséglete [bar]

Cső névleges mérete DN [mm]	Szabványos méretarány	Leolvasztás [bar]	Hőntartás [bar]	Hűlés (hegedés) [bar]
90	SDR 17,6	3,5	0,3	3,5
90	SDR 11	5,0	0,5	5,0
110	SDR 17,6	5,0	0,5	5,0
110	SDR 11	7,5	0,7	7,5
160	SDR 17,6	10,0	1,0	10,0
160	SDR 11	16,0	1,6	16,0
180	SDR 17,6	13,0	1,3	13,0
180	SDR 11	20,0	2,0	20,0
200	SDR 17,6	16,0	1,6	16,0
200	SDR 11	25,0	2,5	25,0
225	SDR 17,6	20,0	2,0	20,0
225	SDR 11	32,0	3,2	32,0
250	SDR 17,6	25,0	2,5	25,0
250	SDR 11	39,0	3,9	39,0
280	SDR 17,6	32,0	3,2	32,0
280	SDR 11	49,0	4,9	49,0
315	SDR 17,6	40,0	4,0	40,0
315	SDR 11	62,0	6,2	62,0

Hajdúszoboszló, 2011.07.01.



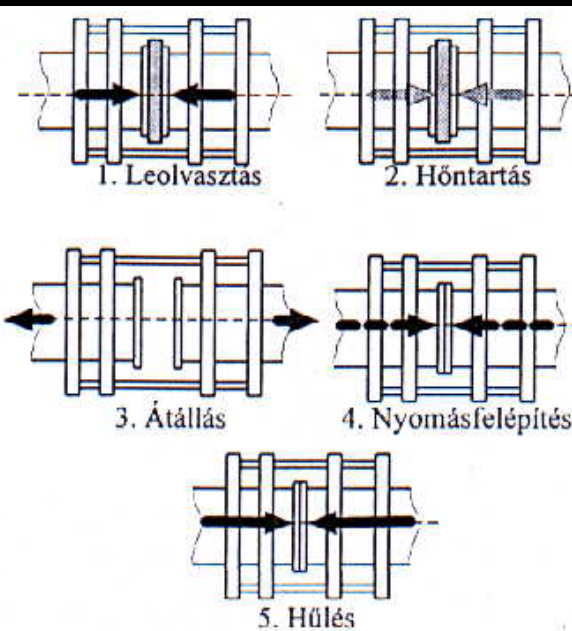
Török Sándor  
Hegesztési felelős

Dátum:

A WPS lapot a hegesztőnek  
kitöltve (\*-al jelölt mező),  
felhasználásra átadtam.

Dátum:

A WPS lapot kitöltöttem (\*\*-al  
jelölt mező), a hegesztést  
elvégeztem.

<b>GYÁRTÓI HEGESZTÉSI UTASÍTÁS (WPS)</b>	
<b>Gyártó megnevezése:</b>	OPUS TIGAZ Zrt., Hajdúszoboszló, Rákóczi u. 184.
<b>Gyártói hegesztési utasítás száma:</b>	<b>WPS-M-06_C_2011</b>
<b>WPAR jóváhagyási jegyzőkönyv száma:</b>	<b>TIGAZ Zrt.: 03/2006;</b> DUNAGÁZ Kft.: 1991.vizsgálati jelentés, MBH: 876/1991
<b>Hegesztési technológia azonosítási száma:</b>	<b>3211_01_U_G</b> <i>TT 1000 Gázelosztó vezeték létesítése</i>
<b>Hegesztési körülmény:</b>	Helyszíni
<b>Hegesztési eljárás:</b>	Hevítőelemes
<b>Hegesztett kötés jellege:</b>	Tompa
<b>Hegesztés módja:</b>	Gépesített eljárás automatizált vezérléssel, adatrögzítéssel
<b>Hegesztési eljárás azonosító száma:</b>	<b>10323</b>
<b>Hegesztő neve és azonosító jele*:</b>	
<b>Hegesztendő cső / idom jellemzői*:</b>	Cső 1: DN , PE , SDR , Cső 2: DN , PE , SDR , Idom: DN , PE , SDR , VSZ VS:2003 sz.jel:
<b>Hegesztő eszköz adatai**:</b>	Gyártó: <b>WIDOS</b> Típus: <b>4600 CNC</b> Gyári szám: Gépvizsgálat érvényességi ideje:
<b>Hegesztő minősítése:</b>	<b>MÚA 10323 T BW PE nm DN 160 e15 PC os (ss nb) G</b>
<b>Csővég és idom előkészítés módja:</b>	Mechanikai tisztítás, csővégek megmunkálása a csővégek gyalulásával, zsírtalanítás. Csővégek ( idom ) pozicionálása, rögzítése
<b>Kötés kialakítása:</b>	Varratfelépítés (hegesztési sorrend)
 <p>1. Leolvasztás      2. Hőntartás</p> <p>3. Átállás      4. Nyomásfelépítés</p> <p>5. Hűlés</p>	

HEGESZTÉSTECHNOLÓGIAI INFORMÁCIÓK								
T O M P A H E G E S Z T É S								
Hegesztő tükör felszíni hőmérséklete: 200 – 220 [C°]								
Cső névleges mérete DN [mm]	Szabványos méretarány	Hegesztési fázisok időszükséglete				Hegesztési fázisok nyomás szükséglete		
		Hőntartási idő [sec]	Átállási idő [sec]	Nyomásfel- építési idő [sec]	Hűlési idő [min]	Leolvasztás [bar]	Hőntartás [bar]	Hűlés (hegedés) [bar]
90	SDR 17,6	48	5	5	7,5	1,9	0,2	1,9
90	SDR 11,0	82	6	5	8	2,9	0,3	2,9
110	SDR 17,6	59	6	7	9	2,8	0,3	2,8
110	SDR 11,0	100	6	10	14	4,3	0,4	4,3
125	SDR 17,6	71	6	8	10	3,6	0,3	3,6
125	SDR 11,0	120	6	12	16	5,6	0,6	5,6
140	SDR 17,6	80	6	9	11	4,5	0,4	4,5
140	SDR 11,0	125	8	12	18	6,9	0,7	6,9
160	SDR 17,6	91	6	10	13	5,9	0,6	5,9
160	SDR 11,0	144	8	12	20	9,1	0,9	9,1
180	SDR 17,6	100	6	11	14	7,5	0,8	7,5
180	SDR 11,0	161	8	14	23	11,5	1,2	11,5
200	SDR 17,6	120	6	12	16	9,2	0,9	9,2
200	SDR 11,0	170	8	15	24	14,2	1,4	14,2
225	SDR 17,6	126	8	11	18	11,6	1,2	11,6
225	SDR 11,0	174	10	15	26	18,0	1,8	18,0
250	SDR 17,6	139	8	12	20	14,4	1,5	14,4
250	SDR 11,0	192	10	17	28	22,1	2,2	22,1
280	SDR 17,6	156	8	13	22	18,0	1,8	18,0
280	SDR 11,0	208	10	19	31	27,7	2,8	27,7
315	SDR 17,6	176	10	14	24	22,8	2,3	22,8
315	SDR 11,0	212	12	21	34	35,1	3,5	35,1

Hajdúszoboszló, 2011.07.01.



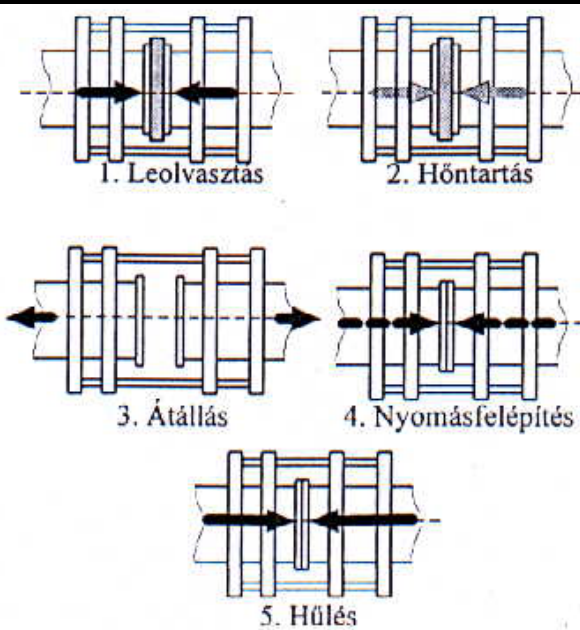
Török Sándor  
Hegesztési felelős

Dátum:

A WPS lapot a hegesztőnek  
kitöltve (\*-al jelölt mező),  
felhasználásra átadtam.

Dátum:

A WPS lapot kitöltöttem (\*\*-al  
jelölt mező), a hegesztést  
elvégeztem.

<b>GYÁRTÓI HEGESZTÉSI UTASÍTÁS (WPS)</b>	
<b>Gyártó megnevezése:</b>	OPUS TIGAZ Zrt., Hajdúszoboszló, Rákóczi u. 184.
<b>Gyártói hegesztési utasítás száma:</b>	<b>WPS-M-07_C_2011</b>
<b>WPAR jóváhagyási jegyzőkönyv száma:</b>	<b>TIGAZ Zrt.: 04/2006;</b> DUNAGÁZ Kft.: 1991.vizsgálati jelentés, MBH: 876/1991
<b>Hegesztési technológia azonosítási száma:</b>	<b>3211_01_U_G</b> <i>TT 1000 Gázelosztó vezeték létesítése</i>
<b>Hegesztési körülmény:</b>	Helyszíni
<b>Hegesztési eljárás:</b>	Hevítőelemes
<b>Hegesztett kötés jellege:</b>	Tompa
<b>Hegesztés módja:</b>	Gépesített eljárás automatizált vezérléssel, adatrögzítéssel
<b>Hegesztési eljárás azonosító száma:</b>	<b>10323</b>
<b>Hegesztő neve és azonosító jele*:</b>	
<b>Hegesztendő cső / idom jellemzői*:</b>	Cső 1: DN , PE , SDR , Cső 2: DN , PE , SDR , Idom: DN , PE , SDR , VSZ VS:2003 sz.jel:
<b>Hegesztő eszköz adatai**:</b>	Gyártó: <b>WIDOS</b> Típus: <b>4400 CNC</b> Gyári szám: Gépvizsgálat érvényességi ideje:
<b>Hegesztő minősítése:</b>	<b>MÚA 10323 T BW PE nm DN 160 e15 PC os (ss nb) G</b>
<b>Csővég és idom előkészítés módja:</b>	Mechanikai tisztítás, csővégek megmunkálása a csővégek gyalulásával, zsírtalanítás. Csővégek ( idom ) pozícionálása, rögzítése
<b>Kötés kialakítása:</b>	Varratfelépítés (hegesztési sorrend)
 <p>1. Leolvasztás      2. Hőntartás</p> <p>3. Átállás      4. Nyomásfelépítés</p> <p>5. Hűlés</p>	

HEGESZTÉSTECHNOLÓGIAI INFORMÁCIÓK								
T O M P A H E G E S Z T É S								
Hegesztő tükör felszíni hőmérséklete: 200 – 220 [C°]								
Cső névleges mérete DN [mm]	Szabványos méretarány	Hegesztési fázisok időszükséglete				Hegesztési fázisok nyomás szükséglete		
		Hőntartási idő [sec]	Átállási idő [sec]	Nyomásfel- építési idő [sec]	Hűlési idő [min]	Leolvasztás [bar]	Hőntartás [bar]	Hűlés (hegedés) [bar]
90	SDR 17,6	48	5	5	7,5	1,9	0,2	1,9
90	SDR 11,0	82	6	5	8	2,9	0,3	2,9
110	SDR 17,6	59	6	7	9	2,8	0,3	2,8
110	SDR 11,0	100	6	10	14	4,3	0,4	4,3
125	SDR 17,6	71	6	8	10	3,6	0,3	3,6
125	SDR 11,0	120	6	12	16	5,6	0,6	5,6
140	SDR 17,6	80	6	9	11	4,5	0,4	4,5
140	SDR 11,0	125	8	12	18	6,9	0,7	6,9
160	SDR 17,6	91	6	10	13	5,9	0,6	5,9
160	SDR 11,0	144	8	12	20	9,1	0,9	9,1
180	SDR 17,6	100	6	11	14	7,5	0,8	7,5
180	SDR 11,0	161	8	14	23	11,5	1,2	11,5
200	SDR 17,6	120	6	12	16	9,2	0,9	9,2
200	SDR 11,0	170	8	15	24	14,2	1,4	14,2
225	SDR 17,6	126	8	11	18	11,6	1,2	11,6
225	SDR 11,0	174	10	15	26	18,0	1,8	18,0
250	SDR 17,6	139	8	12	20	14,4	1,5	14,4
250	SDR 11,0	192	10	17	28	22,1	2,2	22,1

Hajdúszoboszló, 2011.07.01.



Török Sándor  
Hegesztési felelős

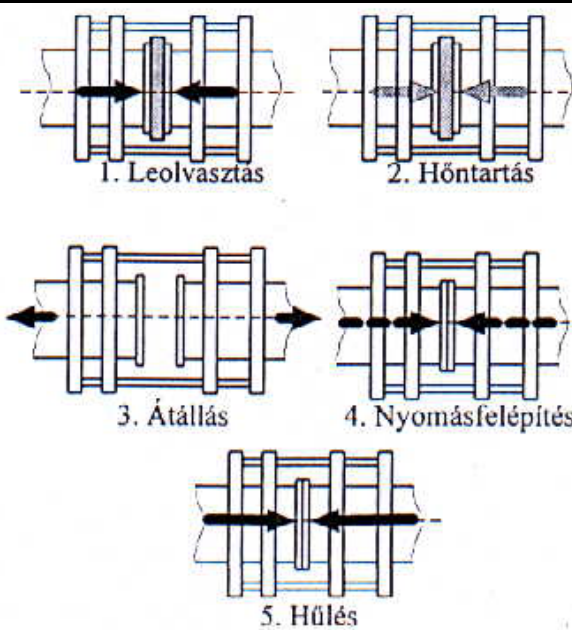
Dátum:

A WPS lapot a hegesztőnek  
kitöltve (\*-al jelölt mező),  
felhasználásra átadtam.

Dátum:

A WPS lapot kitöltöttem (\*\*-al  
jelölt mező), a hegesztést  
elvégeztem.



<b>GYÁRTÓI HEGESZTÉSI UTASÍTÁS (WPS)</b>	
<b>Gyártó megnevezése:</b>	OPUS TIGÁZ Zrt., Hajdúszoboszló, Rákóczi u. 184.
<b>Gyártói hegesztési utasítás száma:</b>	<b>WPS-M-08_C_2011</b>
<b>WPAR jóváhagyási jegyzőkönyv száma:</b>	<b>TIGÁZ Zrt.: 05/2006;</b> ÉMI TÜV BAYERN SZ-01/2001; ÉMI-TÜV/MMT-525/01; MBH : 2007/2001
<b>Hegesztési technológia azonosítási száma:</b>	<b>3211_01_U_G</b> <i>TT 1000 Gázelosztó vezeték létesítése</i>
<b>Hegesztési körülmény:</b>	Helyszíni
<b>Hegesztési eljárás:</b>	Hevítőelemes
<b>Hegesztett kötés jellege:</b>	Tompa
<b>Hegesztés módja:</b>	Gépesített eljárás, automatizált vezérléssel és adatrögzítéssel
<b>Hegesztési eljárás azonosító száma:</b>	<b>10323</b>
<b>Hegesztő neve és azonosító jele*:</b>	
<b>Hegesztendő cső / idom jellemzői*:</b>	Cső 1: DN , PE , SDR , Cső 2: DN , PE , SDR , Idom: DN , PE , SDR , VSZ VS:2003 sz.jel:
<b>Hegesztő eszköz adatai**:</b>	Gyártó: <b>TIGÁZ-GEPA</b> Típus: <b>R.C 1000 CNC ver[ 2.03]</b> Gyári szám: Gépvizsgálat érvényességi ideje:
<b>Hegesztő minősítése:</b>	<b>MÚA 10320 T BW PE nm DN 160 e15 PC os (ss nb) G</b>
<b>Csővég és idom előkészítés módja:</b>	Mechanikai tisztítás, csővégek megmunkálása a csővégek gyalulásával, zsírtalanítás. Csővégek ( idom ) pozicionálása, rögzítése.
<b>Kötés kialakítása:</b>	Varratfelépítés (hegesztési sorrend)
 <p>1. Leolvasztás      2. Hőntartás</p> <p>3. Átállás      4. Nyomásfelépítés</p> <p>5. Hűlés</p>	



## HEGESZTÉSTECHNOLÓGIAI INFORMÁCIÓK

### T O M P A H E G E S Z T É S

#### Hegesztési fázisok hőmérséklete, időszükséglete és nyomásszükséglete

Cső névleges mérete DN [mm]	Szabványos méretarány	Hevítési hőmérséklet [°C]	Időszükségletek				Nyomásszükségletek [bar]		
			Hőntartási idő [sec]	Átállási idő [sec]	Nyomás felépítési idő [sec]	Hűlési idő [min]	Leolvasztá s	Hőntartás	Hűlés
90	SDR 17,6	218	50	5	6	7	4,1	0,4	4,1
90	SDR 11	213	85	5	9	12	6,2	0,6	6,2
110	SDR 17,6	216	65	5	7	9	6,0	0,6	6,0
110	SDR 11	210	103	5	10	14	9,2	0,9	9,2
125	SDR 17,6	215	72	6	8	10	7,7	0,8	7,7
125	SDR 11	208	118	6	12	16	11,9	1,2	11,9
140	SDR 17,6	214	82	6	9	11	9,7	1,0	9,7
140	SDR 11	207	124	6	12	18	14,9	1,5	14,9
160	SDR 17,6	212	95	6	10	13	12,7	1,3	12,7
160	SDR 11	206	141	6	13	20	19,6	2,0	19,6
180	SDR 17,6	209	107	6	11	14	16,1	1,6	16,1
180	SDR 11	204	156	6	14	22	24,7	2,5	24,7
200	SDR 17,6	208	118	6	11	16	19,8	2,0	19,8
200	SDR 11	203	170	6	15	24	30,5	3,0	30,5
225	SDR 17,6	207	125	6	12	18	25,1	2,5	25,1
225	SDR 11	202	174	8	16	26	38,7	3,9	38,7
250	SDR 17,6	206	137	8	13	19	30,9	3,1	30,9
250	SDR 11	201	188	8	17	28	47,6	4,8	47,6
280	SDR 17,6	205	150	8	13	21	38,7	3,9	38,7
280	SDR 11	199	211	8	20	32	59,7	5,9	59,7
315	SDR 17,6	203	167	8	14	24	49,1	4,9	49,1
315	SDR 11	198	214	8	21	33	75,6	7,6	75,6

Hajdúszoboszló, 2011.07.01.



Török Sándor  
Hegesztési felelős

Dátum:

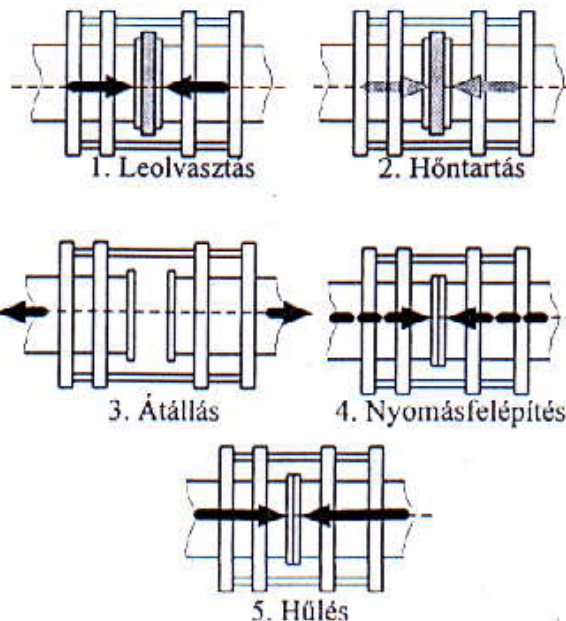
A WPS lapot a hegesztőnek  
kitöltve (\*-al jelölt mező),  
felhasználásra átadtam.

Dátum:

A WPS lapot kitöltöttem (\*\*-al  
jelölt mező), a hegesztést  
elvégeztem.

**GYÁRTÓI HEGESZTÉSI UTASÍTÁS (WPS)**

<b>Gyártó megnevezése:</b>	OPUS TIGAZ Zrt., Hajdúszoboszló, Rákóczi u. 184.
<b>Gyártói hegesztési utasítás száma:</b>	<b>WPS-M-09_C_2011</b>
<b>WPAR jóváhagyási jegyzőkönyv száma:</b>	<b>TIGAZ Zrt.: 06/2006</b> DUNAGAZ 1992.07.02.; MBH (OBF): 877/1992
<b>Hegesztési technológia azonosítási száma:</b>	<b>3211_01_U_G</b> <i>TT 1000 Gázelosztó vezeték létesítése</i>
<b>Hegesztési körülmény:</b>	Helyszíni
<b>Hegesztési eljárás:</b>	Hevítőelemes
<b>Hegesztett kötés jellege:</b>	Tompa
<b>Hegesztés módja:</b>	Gépesített eljárás automatizált vezérléssel, adatrögzítéssel
<b>Hegesztési eljárás azonosító száma:</b>	<b>10321 (10322; 10323)</b>
<b>Hegesztő neve és azonosító jele*:</b>	
<b>Hegesztendő cső / idom jellemzői*:</b>	Cső 1: DN , PE , SDR , Cső 2: DN , PE , SDR , Idom: DN , PE , SDR , VSZ VS:2003 sz.jel:
<b>Hegesztő eszköz adatai**:</b>	Gyártó: <b>OMICRON</b> Típus: <b>PSO 720-725</b> Gyári szám: Gépvizsgálat érvényességi ideje:
<b>Hegesztő minősítése:</b>	<b>MÚA 10320 T BW PE nm DN 160 e15 PC os (ss nb) G</b>
<b>Csővég és idom előkészítés módja:</b>	Mechanikai tisztítás, csővégek megmunkálása a csővégek gyalulásával, zsírtalanítás. Csővégek ( idom ) pozicionálása, rögzítése
<b>Kötés kialakítása:</b>	Varratfelépítés (hegesztési sorrend)



T O M P A H E G E S Z T É S								
HEGESZTÉSTECHNOLÓGIAI INFORMÁCIÓK								
Hegesztő tükör felszíni hőmérséklete: 200 – 220 [C°]								
Cső névleges mérete DN [mm]	Szabványos méretarány	Hegesztési fázisok időszükséglete				Hegesztési fázisok nyomás szükséglete		
		Hőtartási idő [sec]	Átállási idő [sec]	Nyomásfel- építési idő [sec]	Hűlési idő [min]	Leolvasztás [bar]	Hőtartás [bar]	Hűlés (hegedés) [bar]
90	SDR 17,6	50	5	6	7	3,3	0,3	3,3
90	SDR 11,0	85	6	9	12	5,0	0,5	5,0
110	SDR 17,6	63	5	7	9	4,9	0,5	4,9
110	SDR 11,0	104	6	10	14	7,5	0,7	7,5
125	SDR 17,6	71	6	8	10	6,3	0,6	6,3
125	SDR 11,0	120	6	11	16	9,7	1,0	9,7
140	SDR 17,6	81	6	9	11	7,9	0,8	7,9
140	SDR 11,0	125	8	12	18	12,2	1,2	12,2
160	SDR 17,6	95	6	10	13	10,3	1,0	10,3
160	SDR 11,0	145	8	12	19	16,0	1,6	16,0
180	SDR 17,6	107	6	11	14	13,1	1,3	13,1
180	SDR 11,0	155	8	14	22	20,2	2,0	20,2
200	SDR 17,6	120	6	11	16	16,2	1,6	16,2
200	SDR 11,0	170	8	15	24	24,9	2,5	24,9
225	SDR 17,6	125	8	12	18	20,4	2,0	20,4
225	SDR 11,0	173	10	16	26	31,5	3,2	31,5
250	SDR 17,6	137	8	13	20	25,2	2,5	25,2
250	SDR 11,0	190	10	18	28	38,8	3,9	38,8
280	SDR 17,6	151	8	14	21	31,6	3,2	31,6
280	SDR 11,0	210	10	20	32	48,6	4,9	48,6
315	SDR 17,6	160	8	14	24	40,0	4,0	40,0
315	SDR 11,0	214	12	20	34	61,6	6,2	61,6

Hajdúszoboszló, 2011.07.01.



Török Sándor  
Hegesztési felelős

Dátum:

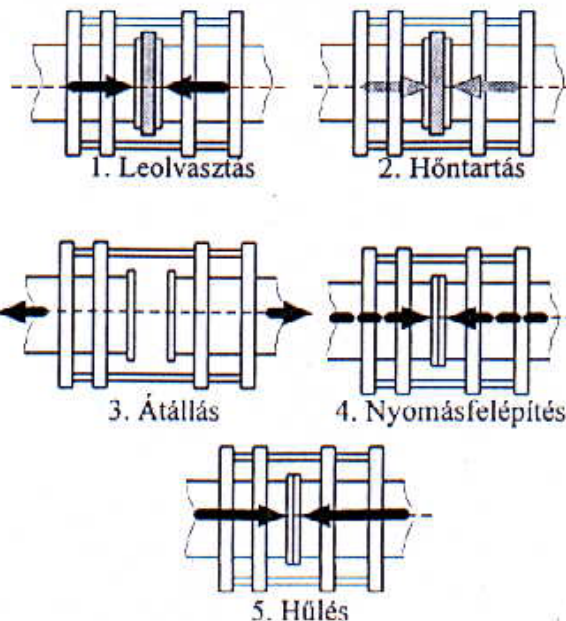
A WPS lapot a hegesztőnek  
kitöltve (\*-al jelölt mező),  
felhasználásra átadtam.

Dátum:

A WPS lapot kitöltöttem (\*\*-al  
jelölt mező), a hegesztést  
elvégeztem.

**GYÁRTÓI HEGESZTÉSI UTASÍTÁS (WPS)**

<b>Gyártó megnevezése:</b>	OPUS TIGAZ Zrt., Hajdúszoboszló, Rákóczi u. 184.
<b>Gyártói hegesztési utasítás száma:</b>	<b>WPS-M-10_C_2011</b>
<b>WPAR jóváhagyási jegyzőkönyv száma:</b>	<b>TIGAZ Zrt.: 06/2006</b> DUNAGAZ 1992.07.02.; MBH (OBF): 877/1992
<b>Hegesztési technológia azonosítási száma:</b>	<b>3211_01_U_G</b> <i>TT 1000 Gázelosztó vezeték létesítése</i>
<b>Hegesztési körülmény:</b>	Helyszíni
<b>Hegesztési eljárás:</b>	Hevítőelemes
<b>Hegesztett kötés jellege:</b>	Tompa
<b>Hegesztés módja:</b>	Gépesített eljárás automatizált vezérléssel, adatrögzítéssel
<b>Hegesztési eljárás azonosító száma:</b>	<b>10321 (10322; 10323)</b>
<b>Hegesztő neve és azonosító jele*:</b>	
<b>Hegesztendő cső / idom jellemzői*:</b>	Cső 1: DN , PE , SDR , Cső 2: DN , PE , SDR , Idom: DN , PE , SDR , VSZ VS:2003 sz.jel:
<b>Hegesztő eszköz adatai**:</b>	Gyártó: <b>OMICRON</b> Típus: <b>PSO 820-825</b> Gyári szám: Gépvizsgálat érvényességi ideje:
<b>Hegesztő minősítése:</b>	<b>MÚA 10320 T BW PE nm DN 160 e15 PC os (ss nb) G</b>
<b>Csővég és idom előkészítés módja:</b>	Mechanikai tisztítás, csővégek megmunkálása a csővégek gyalulásával, zsírtalanítás. Csővégek ( idom ) pozicionálása, rögzítése
<b>Kötés kialakítása:</b>	Varratfelépítés (hegesztési sorrend)



T O M P A H E G E S Z T É S								
HEGESZTÉSTECHNOLÓGIAI INFORMÁCIÓK								
Hegesztő tükör felszíni hőmérséklete: 200 – 220 [C°]								
Cső névleges mérete DN [mm]	Szabványos méretarány	Hegesztési fázisok időszükséglete				Hegesztési fázisok nyomás szükséglete		
		Hőntartási idő [sec]	Átállási idő [sec]	Nyomásfel- építési idő [sec]	Hűlési idő [min]	Leolvasztás [bar]	Hőntartás [bar]	Hűlés (hegedés) [bar]
90	SDR 17,6	50	5	6	7	4,0	0,4	4,0
90	SDR 11,0	85	6	9	12	6,0	0,6	6,0
110	SDR 17,6	65	5	7	9	6,0	0,6	6,0
110	SDR 11,0	103	6	10	14	9,0	0,9	9,0
125	SDR 17,6	72	6	8	10	8,0	0,8	8,0
125	SDR 11,0	118	6	12	16	12,0	1,2	12,0
140	SDR 17,6	82	6	9	11	10,0	1,0	10,0
140	SDR 11,0	124	8	12	18	15,0	1,5	15,0
160	SDR 17,6	95	6	10	13	12,5	1,2	12,5
160	SDR 11,0	141	8	13	20	20,0	2,0	20,0
180	SDR 17,6	107	6	11	14	16,0	1,6	16,0
180	SDR 11,0	156	8	14	22	25,0	2,5	25,0
200	SDR 17,6	118	6	11	16	20,0	2,0	20,0
200	SDR 11,0	170	8	15	24	30,5	3,0	30,5
225	SDR 17,6	125	8	12	18	25,0	2,5	25,0
225	SDR 11,0	174	10	16	26	39,0	3,9	39,0
250	SDR 17,6	137	8	13	19	31,0	3,1	31,0
250	SDR 11,0	188	10	17	28	48,0	4,8	48,0
280	SDR 17,6	150	8	13	21	39,0	3,9	39,0
280	SDR 11,0	211	10	20	32	60,0	6,0	60,0
315	SDR 17,6	167	8	14	24	49,0	4,9	49,0
315	SDR 11,0	214	12	21	33	76,0	7,6	76,0

Hajdúszoboszló, 2011.07.01.

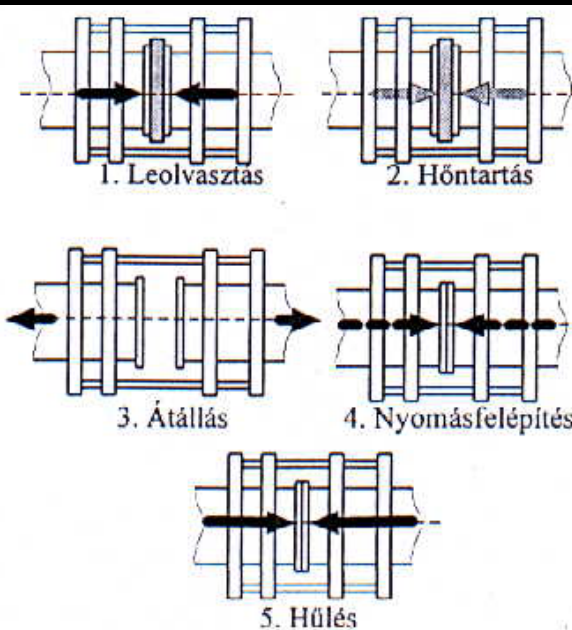
Dátum:

Dátum:

  
Török Sándor  
Hegesztési felelős

A WPS lapot a hegesztőnek  
kitöltve (\*-al jelölt mező),  
felhasználásra átadtam.

A WPS lapot kitöltöttem (\*\*-al  
jelölt mező), a hegesztést  
elvégeztem.

<b>GYÁRTÓI HEGESZTÉSI UTASÍTÁS (pWPS)</b>	
<b>Gyártó megnevezése:</b>	OPUS TIGÁZ Zrt., Hajdúszoboszló, Rákóczi u. 184.
<b>Gyártói hegesztési utasítás száma:</b>	<b>WPS-M-12_C_2011</b>
<b>WPAR jóváhagyási jegyzőkönyv száma:</b>	-
<b>Hegesztési technológia azonosítási száma:</b>	<b>3211_01_U_G</b> <i>TT 1000 Gázelosztó vezeték létesítése</i>
<b>Hegesztési körülmény:</b>	Helyszíni
<b>Hegesztési eljárás:</b>	Hevítőelemes
<b>Hegesztett kötés jellege:</b>	Tompa
<b>Hegesztés módja:</b>	Gépesített eljárás
<b>Hegesztési eljárás azonosító száma:</b>	<b>10321</b>
<b>Hegesztő neve és azonosító jele*:</b>	
<b>Hegesztendő cső / idom jellemzői*:</b>	Cső 1: DN , PE , SDR , Cső 2: DN , PE , SDR , Idom: DN , PE , SDR , VSZ VS:2003 sz.jel:
<b>Hegesztő eszköz adatai**:</b>	Gyártó: <b>TIGÁZ-GEPA</b> Típus: <b>KH 4001/2</b> Gyári szám: Gépvizsgálat érvényességi ideje:
<b>Hegesztő minősítése:</b>	<b>MÚA 10320 T BW PE nm DN 160 e15 PC os (ss nb) G</b>
<b>Csővég és idom előkészítés módja:</b>	Mechanikai tisztítás, csővégek megmunkálása a csővégek gyalulásával, zsírtalanítás. Csővégek ( idom ) pozícionálása, rögzítése
<b>Kötés kialakítása:</b>	Varratfelépítés (hegesztési sorrend)
 <p>1. Leolvasztás      2. Hőntartás</p> <p>3. Átállás      4. Nyomásfelépítés</p> <p>5. Hűlés</p>	

HEGESZTÉSTECHNOLÓGIAI INFORMÁCIÓK								
T O M P A H E G E S Z T É S								
Hegesztő tükör felszíni hőmérséklete: 200 – 220 [C°]								
Cső névleges mérete DN [mm]	Szabványos méretarány	Hegesztési fázisok időszükséglete				Hegesztési fázisok nyomás szükséglete		
		Hőntartási idő [sec]	Átállási idő [sec]	Nyomásfel- építési idő [sec]	Hűlési idő [min]	Leolvasztás [bar]	Hőntartás [bar]	Hűlés (hegedés) [bar]
90	SDR 17,6	48	5	5	7,5	1,4	0,14	1,4
90	SDR 11,0	82	6	5	8	2,4	0,24	2,4
110	SDR 17,6	59	6	7	9	2,0	0,2	2,0
110	SDR 11,0	100	6	10	14	3,6	0,36	3,6
125	SDR 17,6	71	6	8	10	2,6	0,26	2,6
125	SDR 11,0	120	6	12	16	4,7	0,5	4,7
140	SDR 17,6	80	6	9	11	3,2	0,3	3,2
140	SDR 11,0	125	8	12	18	5,9	0,6	5,9
160	SDR 17,6	91	6	10	13	4,2	0,4	4,2
160	SDR 11,0	144	8	12	20	7,7	0,75	7,7
180	SDR 17,6	100	6	11	14	5,4	0,5	5,4
180	SDR 11,0	161	8	14	23	9,8	1,0	9,8
200	SDR 17,6	120	6	12	16	6,6	0,7	6,6
200	SDR 11,0	170	8	15	24	12,0	1,2	12,0
225	SDR 17,6	126	8	11	18	8,4	0,8	8,4
225	SDR 11,0	174	10	15	26	15,2	1,5	15,2
250	SDR 17,6	139	8	12	20	10,3	1,0	10,3
250	SDR 11,0	192	10	17	28	18,8	1,9	18,8
280	SDR 17,6	156	8	13	22	12,9	1,3	12,9
280	SDR 11,0	208	10	19	31	23,5	2,4	23,5
315	SDR 17,6	176	10	14	24	16,4	1,6	16,4
315	SDR 11,0	212	12	21	34	29,8	2,9	29,8

Hajdúszoboszló, 2011.07.01.



Török Sándor  
Hegesztési felelős

Dátum:

A WPS lapot a hegesztőnek  
kitöltve (\*-al jelölt mező),  
felhasználásra átadtam.

Dátum:

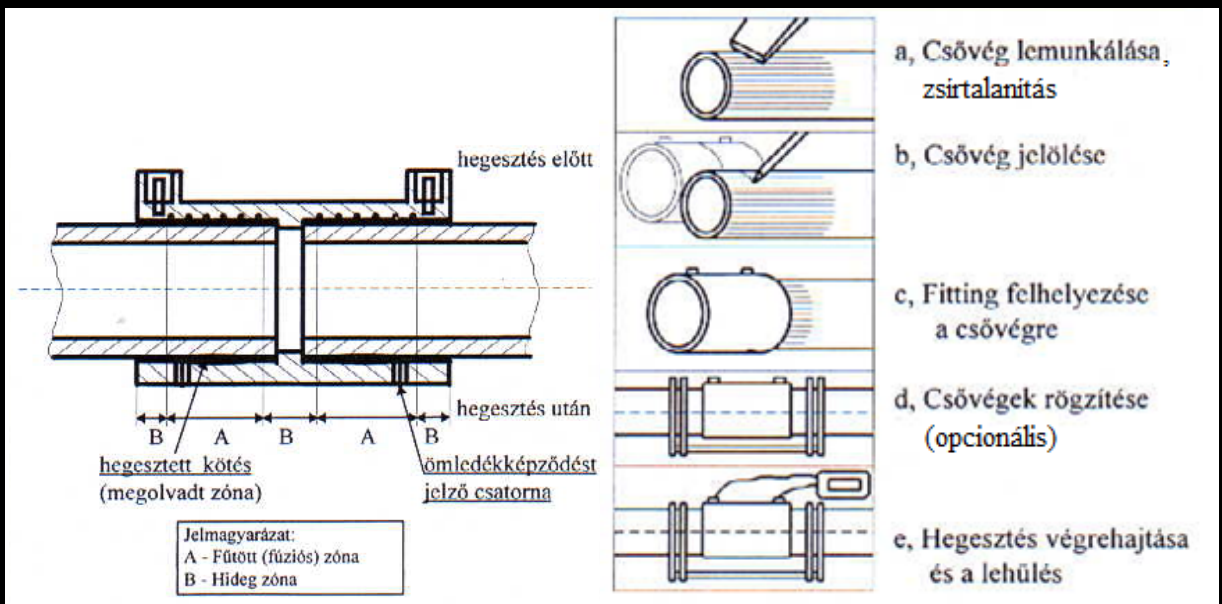
A WPS lapot kitöltöttem (\*\*-al  
jelölt mezők), a hegesztést  
elvégeztem.



### HEGESZTÉSI UTASÍTÁS (WPS)

Ez a dokumentum vagy kettő cső összehegesztése vagy egy cső véglezáró idommal történő ellátása esetén alkalmazható.


<b>Társaság megnevezése:</b>	OPUS TIGÁZ Zrt., Hajdúszoboszló, Rákóczi u. 184.		
<b>Hegesztési technológia azonosítási száma:</b>	3211_01_U_G TT 1000 Gázelosztó vezeték létesítése (3.7 fejezet: Hegesztés)		
<b>Hegesztési körülmény:</b> (a megfelelőt X-el jelezni)	Helyszíni <input type="checkbox"/>		Műhely <input type="checkbox"/>
<b>Hegesztési eljárás:</b>	Hevítőelem nélküli		
<b>Hegesztett kötés jellege:</b>	Tokos (elektrofúziós)		
<b>Hegesztés módja:</b>	Gépesített eljárás		
<b>Hegesztési eljárás azonosító száma:</b>	20122		
<b>Hegesztő neve és azonosító jele*:</b>	Név: Azonosító:		
<b>Hegesztendő cső / idom jellemzői*:</b> („cső 2” kitöltése csak 2 cső összehegesztése esetén!)	Cső 1: DN , PE , SDR , Cső 2: DN , PE , SDR , Idom: DN , PE , SDR ,	<b>Megjegyzés:</b> ez a dokumentum vagy kettő cső összehegesztése vagy egy cső véglezáró idommal történő ellátása esetén alkalmazható.	
<b>Hegesztő eszköz adatai**:</b>	Gyártó: Gyári szám: Hegesztőgép felülvizsgálat érvényességi ideje:	Típus:	
<b>Csővég és idom előkészítés módja:</b>	Mechanikai tisztítás: - zsírtalanítás, - csővégek megmunkálása a csőfelületek hántolásával, - Idom pozicionálása,		
<b>Kötés kialakítása:</b>	Varratfelépítés (hegesztési sorrend)		





<b>HEGESZTÉSTECHNOLÓGIAI INFORMÁCIÓK</b>
<b>HEVÍTŐELEM NÉLKÜLI TOKOS HEGESZTÉS (20122)</b>
<b>(ELEKTROFÚZIÓS)</b>
<b>Hegesztést befolyásoló paramétereket a berendezés a vonalkódkártya alapján automatikusan állítja be. Az átlapolási hosszat, elektrofitting idom alkalmazása esetén, az idomban található ütközők biztosítják.</b>

**Megjegyzés:** A hegesztést végző személy csak a minősítésének érvényességi tartományán belüli dimenzió(k) esetében végezhet hegesztést! A minősítés érvényességi tartományán kívüli dimenzió(k)ban és/vagy érvénytelen minősítéssel hegesztést végezni TILOS!

 _____ (aláírás)	Dátum: _____ _____ (aláírás)	Dátum: _____ _____ (aláírás)
Naszrai Tamás _____ (név)	_____ (olvasható név)	_____ (olvasható név)
Hegesztési felelős	Az adott munka helyszíni irányítója vagy a műveletterv készítője	A hegesztést elvégző személy aláírása
	A WPS lapot a hegesztőnek kitöltve (*-al jelölt mező), felhasználásra átadtam.	A WPS lapot kitöltöttem (**-al jelölt mező), a hegesztést elvégeztem.

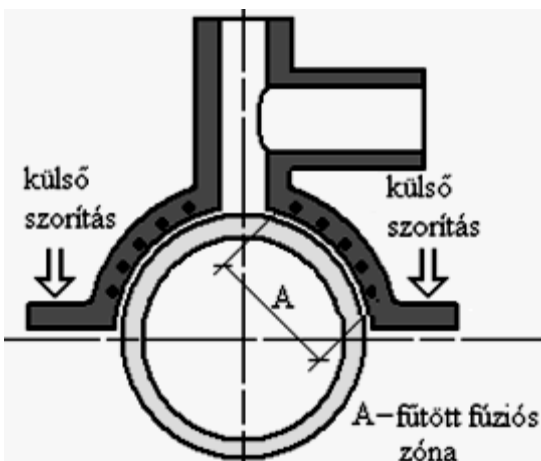



**Megjegyzés:**

**\*-al jelölt mezők:**

Hegesztő neve és azonosító jele,  
Hegesztendő cső / idom jellemzői

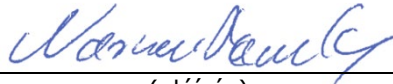
**\*\* -al jelölt mezők:**

Hegesztő eszköz adatai

<b>HEGESZTÉSI UTASÍTÁS (WPS)</b>	
<i>Ez a dokumentum nyeregidom hegesztése esetén alkalmazható.</i>	
<b>Társaság megnevezése:</b>	<b>OPUS TIGAZ Zrt., Hajdúszoboszló, Rákóczi u. 184.</b>
<b>Hegesztési technológia azonosítási száma:</b>	<b>3211_01_U_G</b> <i>TT 1000 Gázelosztó vezeték létesítése</i> <i>(3.7 fejezet: Hegesztés)</i>
<b>Hegesztési körülmény:</b> (a megfelelőt X-el jelezni)	<b>Helyszíni</b> <input type="checkbox"/> <b>Műhely</b> <input type="checkbox"/>
<b>Hegesztési eljárás:</b>	Hevítőelem nélküli
<b>Hegesztett kötés jellege:</b>	Nyeregidom (elektrofúziós)
<b>Hegesztés módja:</b>	Gépesített eljárás
<b>Hegesztési eljárás azonosító száma:</b>	<b>2022</b>
<b>Hegesztő neve és azonosító jele*:</b>	Név: Azonosító:
<b>Hegesztendő cső / idom jellemzői*:</b>	Cső : DN , PE , SDR , Idom: DN , PE , SDR ,
<b>Hegesztő eszköz adatai**:</b>	Gyártó: Típus: Gyári szám: Hegesztőgép felülvizsgálat érvényességi ideje:
<b>Csővég és idom előkészítés módja:</b>	Mechanikai tisztítás: - zsírtalanítás, - csővégek megmunkálása a csőfelületek hántolásával, - Idom pozicionálása, rögzítése
<b>Kötés kialakítása:</b>	Varratfelépítés (hegesztési sorrend)
	 Hántolás  Zsírtalanítás  Rögzítés, hegesztés

<b>HEGESZTÉSTECHNOLÓGIAI INFORMÁCIÓK</b>
<b>HEVÍTŐELEM NÉLKÜLI NYEREGIDOM HEGESZTÉS (20222)</b>
<b>(ELEKTROFÚZIÓS)</b>
<b>Hegesztést befolyásoló paramétereket a berendezés a vonalkódkártya alapján automatikusan állítja be.</b>
<b>Az átlapolási hosszat, elektrofitting idom alkalmazása esetén, az idomban található ütközők biztosítják.</b>

**Megjegyzés:** A hegesztést végző személy csak a minősítésének érvényességi tartományán belüli dimenzió(k) esetében végezhet hegesztést! A minősítés érvényességi tartományán kívüli dimenzió(k)ban és/vagy érvénytelen minősítéssel hegesztést végezni TILOS!

 _____ (aláírás)	Dátum: _____  _____ (aláírás)	Dátum: _____  _____ (aláírás)
<u>Naszrai Tamás</u> (név)	_____ (olvasható név)	_____ (olvasható név)
Hegesztési felelős	Az adott munka helyszíni irányítója vagy a műveletterv készítője	A hegesztést elvégző személy aláírása
	A WPS lapot a hegesztőnek kitöltve (*-al jelölt mező), felhasználásra átadtam.	A WPS lapot kitöltöttem (**-al jelölt mező), a hegesztést elvégeztem.

**Megjegyzés:**

**\*-al jelölt mezők:**

- Hegesztő neve és azonosító jele,
- Hegesztendő cső / idom jellemzői

**\*\* -al jelölt mezők:**

- Hegesztő eszköz adatai