

Leágazási hely kialakítása üzemelő gázvezetéken nyomás alatti megfúrással

1. NYOMÁS ALATTI MEGFÚRÁS ACÉL ANYAGÚ VEZETÉKEN HÜTZ+BAUMGARTEN MEGFÚRÓVAL

A megfúró készülék szerkezeti felépítésének bemutatása

1. sz. táblázat

Sorszám	Megnevezés
1.	Fúrókészülék
2.	Fúrórúd
3.	Közcsavar
4.	Racsnis kulcs
5.	Pneumatikus hajtómű
6.	Megfúró idom
8.	Gömbcsap (Zsilip)
9.	Központfúró
10.	Koronafúró
11.	Adapter
12.	Dugózó rúd
15.	Mágnes rúd
17.	Nyeregidom
18.	Záródugó



1. sz. ábra

A leágazás kialakításának munkaműveletei

A készülékkel a leágazás elkészítését max. 4 bar nyomáson lehet elvégezni!

1.1. Megfúrás

- A megfúrási ponton az acél csővezetékre fel kell hegeszteni a hegeszthető megfúró idomot. Az acél vezeték nyomás alatti hegesztése során be kell tartani ezen technológiai utasítás **6.4.2.** pontjában megfogalmazott, a hegesztés idején megengedhető legnagyobb gáznyomásra vonatkozó követelményeket.
- A felhegesztett nyeregidom és a kiépített leágazó vezeték összekötése.
- Az adaptert fel kell csavarni a megfúró idom külső menetes részére és az adapterre a zsilip funkciójú gömbcsapot.
- A koronafúrót és a központ fúrót a fúrórúddal össze kell csavarozni.
- A fúró készüléket a megfúró idommal össze kell csavarni, a fúró rudat szilikon zsírral vékonyan be kell kenni.
- A fúró rudat a megfúró idomon keresztül az összeszerelt szerkezetbe be kell tolni.
- Az összeszerelt készüléket a gömbcsapra fel kell csavarni.
- A gömbcsapot ki kell nyitni.
- A megfúró idomon található 1/4"-os gömbcsapon keresztül a kialakult kamra nyomását a kézi pumpa segítségével fel kell pumpálni a kiszakaszolni kívánt vezeték nyomására.
- A megfúró szerkezet csatlakozásait, valamint a hegesztési varrat tömörségét habzszeres próbával ellenőrizni kell.
- A tömörségellenőrzést követően a kamra nyomását le kell engedni az 1/4"-os gömbcsapon keresztül, majd annak zárásával a kamra tömörségét ismételten biztosítani kell.
- A fúró rudat előre kell tolni addig, amíg a központfúró el nem éri a kiszakaszolni kívánt vezeték felső alkotóját.
- A fúró rudat a fúrókészülékben lévő két belső kulcsnyílású csavar segítségével rögzíteni kell.
- A pneumatikus hajtóművet a fúrórúd végére kell illeszteni és el kell végezni a vezeték megfúrást.

- A fúrás elvégzése után a fúró rudat kontroláltan a zsilip (gömbcsap) zárási helyzete fölé kell húzni a fúrókészülékben lévő két belső kulcsnyílású csavar meglazítása után. Ezen művelet csak felszerelt pneumatikus hajtómű mellett történhet a fúrórúd nyomás hatására történő hirtelen kivágódásának kontrolálása miatt.
- A zsilipet (gömbcsapot) el kell zárni és a megfúró idomon található ¼"-os gömbcsapon keresztül nyomásmentesíteni kell.
- A megfúró szerkezetet a zsilip (gömbcsap) felett le kell szerelni.
- A fúrókészületről a megfúró idomot le kell szerelni.

1.2. Forgács eltávolítása

- A mágnes rudat vékonyan be kell zsírozni.
- A mágnes rudat a megfúró idomba be kell helyezni.
- Az összeszerelt megfúró idomot a zsilipre (gömbcsapra) fel kell szerelni.
- A zsilipet (gömbcsapot) ¼"-os gömbcsap zárt állapota mellett ki kell nyitni.
- A mágnes rudat le kell tolni a vezeték aljáig.
- A mágnes rúd enyhe mozgatásával a forgácsot össze kell gyűjteni a vezeték aljáról.
- A mágnes rudat a zsilip (gömbcsap) zárási helyzete fölé kell húzni.
- A zsilipet (gömbcsapot) el kell zárni és a megfúró idomon található ¼"-os gömbcsapon keresztül nyomásmentesíteni kell.
- A megfúró szerkezetet a zsilip (gömbcsap) felett le kell szerelni.
- A fémgorgácsot a mágnesről el kell távolítani.
- A forgács vezetékéből történő eltávolításának műveletét addig kell ismételni, míg a mágnes forgácsot gyűjt össze a vezetékéből.

1.3. Dugózás

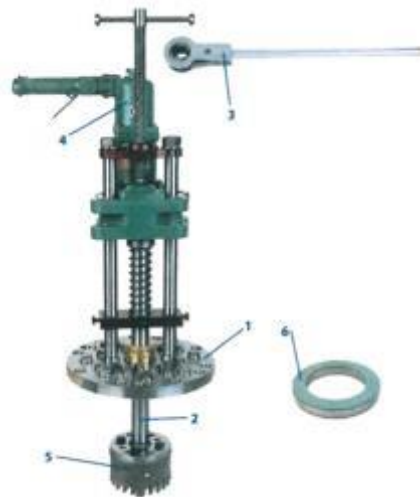
- A megfelelő záródugót a dugózó rúdba kell helyezni és a hernyócsavarokkal rögzíteni kell.
- A dugózó rudat szilikon zsírral vékonyan be kell kenni.
- A dugózó rudat a megfúró idomba kell helyezni.
- A megfúró idomot fel kell szerelni a zsilipre (gömbcsapra).
- A zsilipet (gömbcsapot) ¼"-os gömbcsap zárt állapota mellett ki kell nyitni.
- A dugózó rúd végére fel kell helyezni a racsnis kulcsot.
- A záródugót a hegeszthető megfúró idomba kell tolni és a racsnis kulcs segítségével be kell tekerni. **A menetes záródugó annak lehegesztése nélkül legfeljebb 4 bar üzemi nyomásig alkalmazható!**
- A gáztömör zárás ellenőrzése a megfúró idomon található ¼"-os gömbcsap segítségével.
- A megfúró idom, a zsilip (gömbcsap) és az adapter leszerelése a hegeszthető megfúró idomról.
- A dugózó rúd eltávolítása a záródugóról a hernyócsavarok lazítását követően.

2. NYOMÁS ALATTI MEGFÚRÁS ACÉL ANYAGÚ VEZETÉKEN HÜTZ+BAUMGARTEN OSZLOPOS FÚRÓÁLLVÁNNYAL

A megfúró készülék szerkezeti felépítésének bemutatása

2. sz. táblázat

Sorszám	Megnevezés
1.	Oszlopos fúróállvány
2.	Fúrórúd
3.	Hajtókar
4.	Pneumatikus motor
5.	Fúró, maró
6.	Távtartó gyűrű

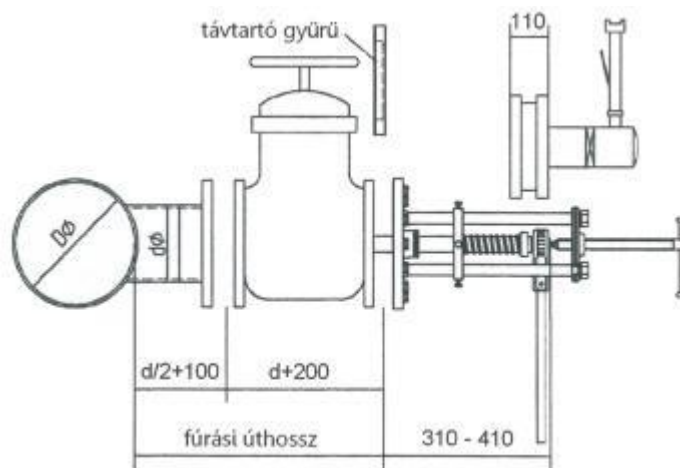


2. sz. ábra

Megfúrás munkaműveletei

A megfúró készülék maximum 6 bar üzemi nyomáig alkalmazható nyomás alatti megfúrásra!

- A megfúró idomot fel kell hegeszteni a vezetékre. Az acél vezeték nyomás alatti hegesztése során be kell tartani ezen technológiai utasítás **6.4.2.** pontjában megfogalmazott, a hegesztés idején megengedhető legnagyobb gáznyomásra vonatkozó követelményeket.
- A megfúrási tevékenység előtt a megfúró idom hegesztési varratait nyomáspróbázni kell, valamint ellenőrizni kell azok tömörségét.
- A fúrási úthosszat a felszerelt és nyitott elzáró szerelvényen keresztül meg kell mérni.
- A fúrórúd hosszának meghatározása a **3. sz. ábra** szerint.



3. sz. ábra

- A talpkarimán a megfelelő lyukkör szabaddá tétele.
- A marót, a központfúrot és a fúró rudat össze kell szerelni.
- A nyomató hidat az orsóval a fúróállványról le kell csavarozni.
- A fúró rudat szilikon zsírral be kell kenni.

- A fúróállványon lévő tömszelencét fel kell lazítani és a fúró rudat a talpkarimán keresztül a fúróállványba kell csúsztatni, amíg a maró a talpkarimán fel nem ütközik,
- A fúróállványt a tömítésekkel a tolózár fel kell szerelni,
- A tolózár zárásával ellenőrizni kell azt, hogy a fúróberendezés a tolózár zárási útjába nem ér bele.
- A tolózár ki kell nyitni
- A fúró rudat előre kell tolni addig, míg a központfúró a cső felső palástjához nem ér.
- Az ellenrugót a fúrórúdra kell húzni, amíg az a vezető hídon fel nem ütközik.
- Az állító gyűrűt a fúrórúd végén lévő kell húzni és a belső kulcsnyílású csavarral rögzíteni kell.
- A pneumatikus motort a fúróállvány oszlopaira csúsztatva rá kell illeszteni a fúrórúd négy-szög lapolására.
- A nyomató hidat az orsóval az oszlopokra kell szerelni.
- Az orsót addig kell előre tekerni, míg annak csúcsa a motoron kialakított fészekbe be nem ül.
- A vezető hidat az ellenrugó ellenében addig visszahúzni, amíg a rugó az állító csavaron kissé megfeszül.
- A vezető hidat az oszlopokhoz kell rögzíteni.
- A tömszelence fedelet meg kell húzni.
- A pneumatikus motor indításával, mely biztosítja a fúró forgó mozgását és az orsóval történő előtolás biztosításával el kell végezni a vezeték fúrását.
- A fúrórúd visszajáratásánál tekintettel kell lenni a nyomásból eredő visszalökésre, ezért a folyamatosan biztosítani kell a fúrórúd ellentartását, rögzítését.
- A fúrórúd visszahúzását követően a tolózár el kell zárni.
- A fúróállványt a tolózáról le kell szerelni.

3. NYOMÁS ALATTI MEGFÚRÁS PE ANYAGÚ VEZETÉKEN HÜTZ+BAUMGARTEN PE MEGFÚRÓ RENDSZERREL

A megfúró készülék szerkezeti felépítésének bemutatása

3. sz. táblázat

Sorszám	Megnevezés
1.	Megfúró készülék
2.	Fúrórúd
3.	Hajtókar
4.	Felfogó adapter
5.	Karima
6.	Lefúvató csonk
7.	Maró
8.	Elzáró szerelvény



4. sz. ábra

A készülék nyomás alatti PE anyagú gázelosztó vezeték megfúrására max. 10 bar üzemi nyomásig alkalmazható!

Megfúrás munkaműveletei

- A felhegesztett elzáró szerelvényhez (amely lehet PE gömbcsap vagy PE hegtoldatos tolózár) ki kell választani a megfelelő méretű felfogó adaptert és marót. A felfogó adapterben található tömítőgyűrűk meglétét, annak sértetlenségét ellenőrizni kell és szilikon zsírral vékonyan be kell kenni.
- A felfogó adaptert, a lefúvató csonkot és a megfúró készüléket össze kell szerelni.

- Az elzáró szerelvény hegtoldatához illeszkedő marót és a fúró rudat össze kell csavarozni. A nyitott elzáró szerelvényen keresztül az összeszerelt fúrórudat a maróval együtt végig kell tolni és ellenőrizni kell a kiválasztott méretű maró akadálytalan áttolhatóságát. Figyelemmel kell lenni arra, hogy a maró nem érhet bele az elzáró szerelvény záróelemének zárási vonalába és abban kismértékben sem szorulhat meg. Amennyiben a maró áttolása az elzáró szerelvényen keresztül nem akadálytalan, akkor eggyel kisebb méretű marót kell választani a munkavégzéshez.
- A fúró rudat szilikon zsírral vékonyan be kell kenni.
- A fúró rudat a lefúvató csonkon keresztül az összeszerelt szerkezetbe kell tolni.
- A felfogó adaptert és azzal együtt az összeszerelt készüléket ütközésig rá kell tolni a PE hegtoldatra és a felfogó adapter szorító pofáinak rögzítő csavarjait imbuszkulcs segítségével meg kell húzni.
- Az elzáró szerelvényt teljesen ki kell nyitni.
- Az összeszerelt megfúró készüléken található lefúvató csonkon lévő öblítőcsapon keresztül a megfúró készülék belső terének nyomását kézi pumpa segítségével fel kell pumpálni legalább a megfúrni kívánt vezeték nyomására.
- A megfúró készülék csatlakozásait, valamint az elzáró szerelvény gázelosztó vezeték felüli hegesztési varratának tömörségét habzszeres próbával ellenőrizni kell.
- A tömörségellenőrzést követően a megfúró készülék belső terének nyomását le kell engedni a lefúvató csonkon lévő öblítőcsapon keresztül, majd az öblítő csapot el kell zárni.
- A fúró rudat előre kell tolni addig, amíg a maró el nem éri a megfúrni kívánt vezeték alkotóját.
- A fúró rudat a fúrókészülékben lévő két belső kulcsnyílású csavar segítségével rögzíteni kell.
- A hajtókart a fúrórud végére kell illeszteni és el kell végezni a vezeték megfúrását.
- A fúrás elvégzése után a fúró rudat kontroláltan az elzáró szerelvény zárási helyzete fölé (mögé) kell húzni a fúrókészülékben lévő két belső kulcsnyílású csavar meglazítása után. Ezen művelet csak felszerelt hajtókar mellett történhet a fúrórud nyomás hatására történő hirtelen kivágódásának kontrolálása miatt.
- Az elzáró szerelvényt el kell zárni és a lefúvató csonkon lévő öblítőcsapon keresztül nyomásmentesíteni kell a megfúró készüléket.
- A megfúró készüléket le kell szerelni és gázkoncentráció érzékelő/mérő műszer segítségével a szabad csővégnél ellenőrizni kell a zárt állapotban lévő elzáró szerelvény gáztömör zárását, elkerülve az elzáró szerelvény záróelemének a megfúrás közben bekövetkező esetleges sérülését.