

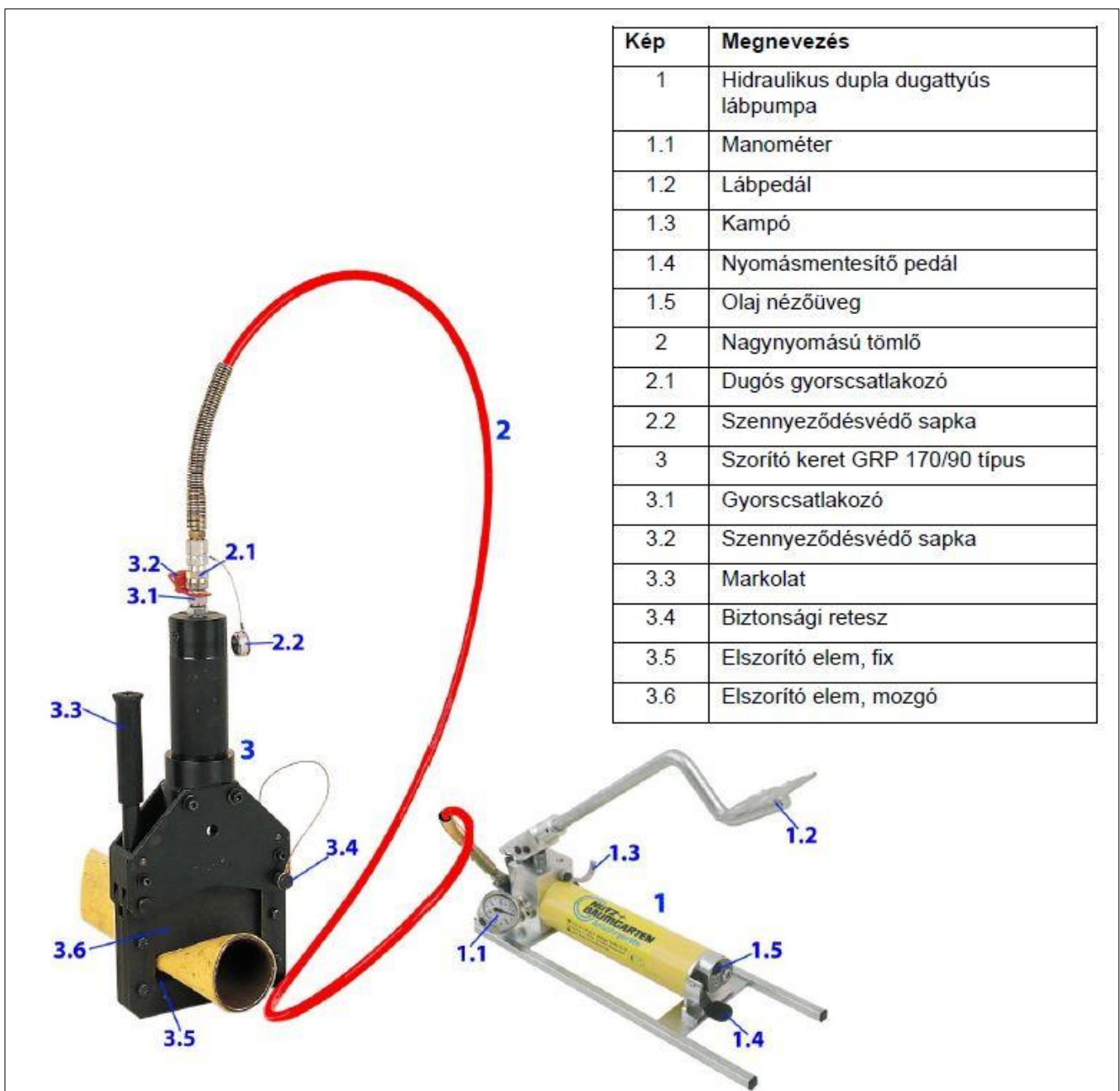
Szakaszolás acél anyagú elosztóvezetéken alkalmazható hidraulikus csőelszorító berendezéssel

1. Általános követelmények

A Hütz+Baumgarten gyártmányú hidraulikus csőelszorító acél anyagú elosztóvezetékek szakaszolására alkalmazható NA25-től NA 80-ig terjedő átmérők esetén.

2. A berendezés felépítése

A szakaszoló berendezést az 1. számú ábra szemlélteti.

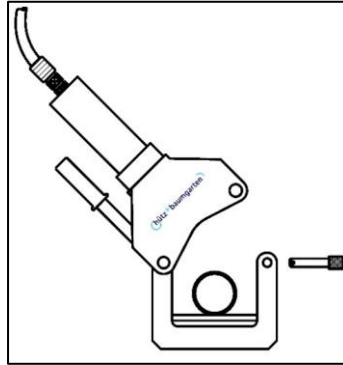


1. számú ábra

3. Szakaszolás végrehajtásának munkaműveletei

A berendezés előkészítése

- A lábumpát (1. alkatrész) egyenes és sík talajra kell helyezni.
- A biztonsági reteszt (3.4. alkatrész) ki kell húzni a szorítókeretből (3. alkatrész). Az U-keretet ki kell hajtani és az elszorítandó csövet a szorítókeretbe kell helyezni. Majd a szorítókeret (3. alkatrész) felső részét vissza kell hajtani az U-keretre, és rögzíteni kell a biztonsági retesszel (3.4. alkatrész). A tevékenységet az 2. számú ábra szemlélteti.

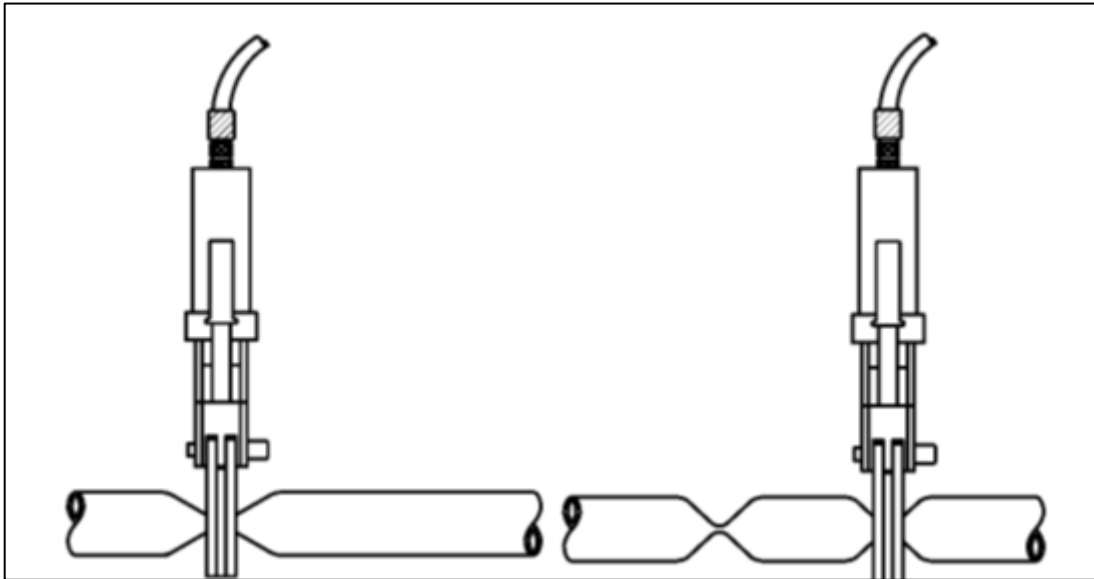


2. számú ábra

- A szennyeződésvédő sapkákat (3.2. alkatrész, 2.2. alkatrész) el kell távolítani a szorító keret (3. alkatrész) gyorscsatlakozójáról (3.1. alkatrész), valamint a hidraulikatömlő (2. alkatrész) csatlakozójáról (2.1. alkatrész), amennyiben szennyeződések találhatóak a csatlakozókon, meg kell tisztítani azokat. A szorítókeret hidraulikus rendszerhez történő csatlakozásához a biztonsági gyűrűt vissza kell húzni a dugós gyorscsatlakozón (2.1. alkatrész), és rá kell húzni a dugós gyorscsatlakozót a szorító keret gyorscsatlakozójára (3.1. alkatrész), majd el kell engedni a biztonsági gyűrűt.

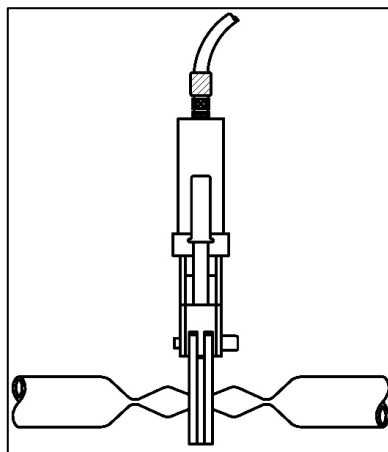
Szakaszolás végrehajtása

- A szorítókeretet (3 alkatrész) központosan az acélcsőre merőlegesen kell pozícionálni.
- A lábpedál (1.2 alkatrész) rögzítésének feloldásához le kell hajtani a kampót (1.3 alkatrész).
- A lábpedál (1.2 alkatrész) taposásával nyomás keletkezik, melynek hatására a mozgó elszorító elem (3.6. alkatrész) elkezd elszorítani az acélcsövet **(1. szorítás)**.
- Amikor a nyomáscsökkentő szelep reagál (áttör), akkor a szorító nyomás elérte a maximális értéket (850 (+/- 20) bar).
- Az első elszorítás után el kell engedni a nyomást a nyomásmentesítő pedál (1.4. alkatrész) megnyomásával (közben meg kell tartani a berendezést a markolattal (3.3. alkatrész)), majd el kell tolni a szorítókeretet (3. alkatrész) körülbelül 10-15 cm-rel a csövön a csőtengely irányába. Amint a szorítókeret (3. alkatrész) központosan el van helyezve az acélcsőre merőlegesen (3. számú ábra szerint), ismét el kell szorítani a csövet 850 bar-ral **(2. szorítás)**.



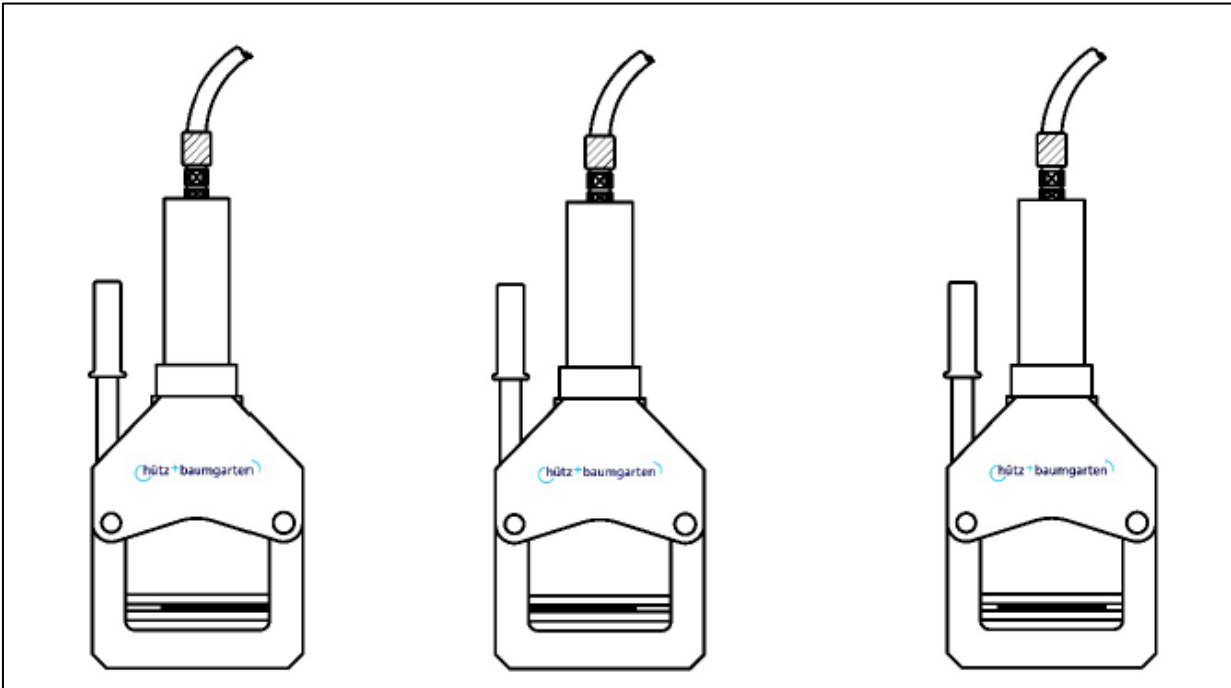
3. számú ábra

- Ezután el kell engedni a nyomást a nyomásmentesítő pedál (1.4. alkatrész) segítségével, majd a **3. szorításhoz** a szorítókeretet (3. alkatrész) központosan az acél csőre merőlegesen az előző két szorítási pont közé kell pozícionálni. Majd ismét el kell szorítani a csövet 850 bar-ral (a szorítás helyét az alábbi ábra szemlélteti).



4. számú ábra

- Ezután ismét el kell engedni a nyomást, és a szorítókeretet (3. alkatrész) a középső elszorítási ponton úgy kell eltolni, hogy a szorítókeret a csőre ne központosan essen, hanem amennyire csak lehet, az egyik oldalra eltolva legyen pozícionálva. Majd ezen a ponton ismét el kell szorítani a csövet 850 bar-ral (**4. szorítás**).
- Ezután ismét el kell engedni a nyomást, és a szorítókeretet (3. alkatrész) ezen az elszorítási ponton, amennyire csak lehet el kell tolni a másik oldalra is, majd ismét el kell szorítani a csövet 850 bar-ral (**5. szorítás**).
- Ezután ismét el kell engedni a nyomást, a szorítókeretet (3. alkatrész) ugyanezen az elszorítási ponton középre kell pozícionálni (ugyanoda, ahol a 3. szorítás el lett végezve) és ismét el kell szorítani (**6. szorítás**) az acélcsövet 850 bar-ral (az előző 3 pontban meghatározott szorítási helyeket alábbi ábra szemlélteti).



5. számú ábra

Az utolsó szorítást követően a munkavégzés időtartamára a berendezést szorított állapotban a csővezetéken kell hagyni.

4. Az üzemzavari munka elvégzése a kiszakaszolt csővezetéken

- Az üzemzavari munka időtartama alatt a láb pumpán (1. alkatrész) lévő manométeren (1.1. alkatrész) folyamatosan ellenőrizni kell a szorítónyomás értékét. Amennyiben csökkenés tapasztalható, a lábpedál taposásával a szorítónyomást vissza kell emelni 850 bar -ra.

5. A szakaszolás feloldása és a berendezés szétszerelése

- El kell engedni a nyomást a nyomásmentesítő pedál (1.4. alkatrész) megnyomásával. A nyomásmentesítő pedált (1.4. alkatrész) addig kell lenyomva tartani, amíg a mozgó elszorító elem (3.6. alkatrész) teljesen vissza nem húzódik.
- Ezután fel kell húzni a gyorscsatlakozó (2.1. alkatrész) biztonsági gyűrűjét, és a csatlakozókat (3.1. alkatrész, 2.1. alkatrész) szét kell húzni, majd vissza kell tenni a szennyeződésvédő sapkákat (3.2. alkatrész, 2.2. alkatrész) a csatlakozókra (3.1. alkatrész, 2.1. alkatrész).
- A szorítókeret (3. alkatrész) szorítási helyről való eltávolításához, ki kell húzni a biztonsági reteszt (3.4. alkatrész) a szorítókeretből (3. alkatrész) és ki kell nyitni a szorítókeret (3. alkatrész) tetejét.
- A szorítókeretet (3. alkatrész) és a láb pumpát (1. alkatrész) meg kell tisztítani, különösen ügyelni kell arra, hogy a mozgó elszorító (3.6. alkatrész) elem vezetői ne legyenek szennyezettek.
- A szorítókeretet (3. alkatrész) vissza kell zárni, valamint a biztonsági reteszt (3.4. alkatrész) vissza kell csúsztatni a szorítókeretbe (3. alkatrész).
- A berendezést ezután vissza kell helyezni a szállítására és tárolására rendszeresített tároló ládába/dobozba.