

Szakaszolás Fastra gyártmányú Stopl-S-F1 berendezéssel

I. Általános követelmények

Az elzárandó csővezeték anyagára, dimenziójára és méreteire, valamint a földgáz csővezetékben belüli (továbbiakban FG) maximálisan megengedett nyomására, a csővezeték ideiglenes elzárásakor vonatkozó értékeket az 1. sz. táblázat tünteti fel.

Az elzárandó csővezeték anyaga	Az elzárandó csővezeték dimenziója	Az elzárandó csővezeték mérete		A maximálisan engedélyezett nyomás (MOP) a csővezetékben az ideiglenes elzárás során	
		A csővezeték külső Ø mm-ben	Falvastagság mm-ben	Terhelés nélkül	Terheléssel *) (lásd. 6.5. cikk)
Hegeszthető acél	DN65	76,1	2,9-3,5	6 bar	8 bar
	DN80	88,9	3,2-3,5	6 bar	8 bar
	DN100	108 és 114,3	3,6-4	6 bar	8 bar
	DN125	133 és 139,7	4-4,5	4 bar	8 bar
	DN150	159,0 és 168,3	4,5-5	4 bar	8 bar
	DN200	219,1	5,9-6,5	4 bar	8 bar
	DN250	273	6,3-7,1	3 bar	8 bar
	DN300	323,9	7,1-8	3 bar	8 bar
	DN350	355,6 és 377	7,1-9	3 bar	8 bar
	DN400	406,4 és 426	7,1-12	3 bar	8 bar
Polietilén	dn90 SDR11	90	8,2	6 bar	8 bar
	dn90 SDR17,6		5,1		
	dn110 SDR11	110	10	6 bar	8 bar
	dn110 SDR17,6		6,3		
	dn160 SDR11	160	14,5	4 bar	8 bar
	dn160 SDR17,6		9,1		
	dn180 SDR11	180	16,4	4 bar	8 bar
	dn180 SDR17,6		10,2		
	dn200 SDR11	200	18,2	4 bar	8 bar
	dn200 SDR17,6		11,4		
	dn225 SDR11	225	20,5	4 bar	8 bar
	dn225 SDR17,6		12,8		
	dn250 SDR11	250	22,7	4 bar	8 bar
	dn250 SDR17,6		14,2		
	dn280 SDR11	280	25,5	3 bar	8 bar
	dn280 SDR17,6		15,9		
	dn315 SDR11	315	28,6	3 bar	8 bar
	dn315 SDR17,6		17,9		
dn400 SDR11	400	36,4	3 bar	8 bar	
dn400 SDR17,6		22,7			

*: Terhelés használata esetén a gázálmás elzárását kizárólag vízszintesen elhelyezett csővezetékben végezhetjük, a csővezeték felett függőleges helyzetben elhelyezett kamraegységgel!

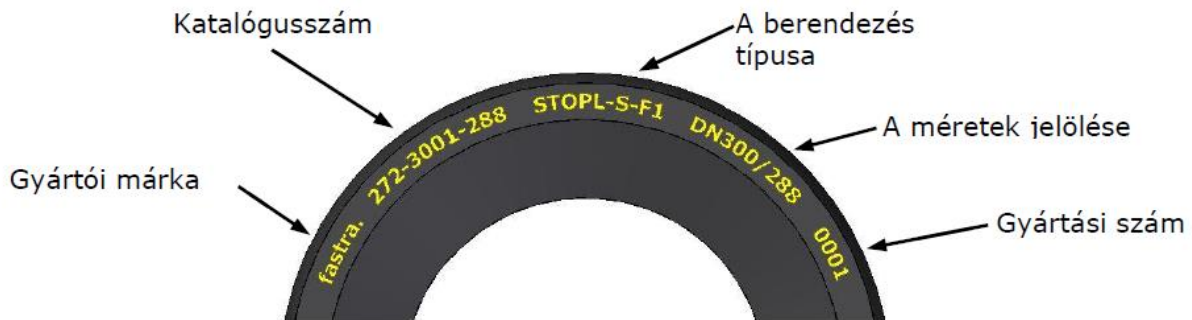
Üzemi hőmérséklet (a csővezeték, a környezet és a közeg hőmérséklete): -20/+70 °C

II. Szakaszolás a STOPL-S-F1 berendezéssel

1. Általános leírás

A STOPL-S-F1 berendezéssel történő munkavégzés előtt az alábbi ellenőrzések végrehajtása szükséges:

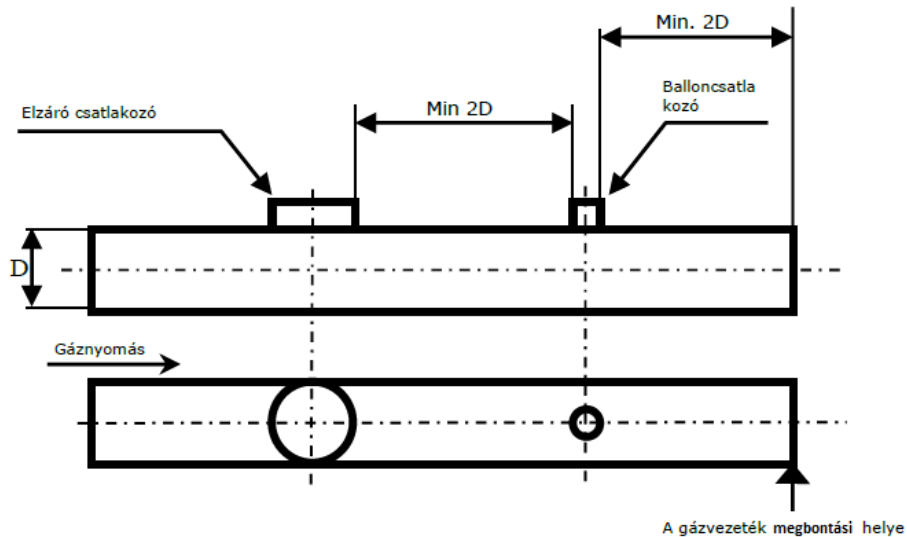
- A berendezés összes elemének teljességellenőrzése, tekintettel az elvégzendő munkák terjedelmére. Az ellenőrzés során megvizsgáljuk, hogy a berendezés tartalmaz-e minden elemet, tekintettel az elvégzendő munkák terjedelmére.
- Az összes használt elem vizuális integritásellenőrzése. Az ellenőrzés azt jelenti, hogy megvizsgáljuk, hogy az egyes elemek nem sérültek-e, nem rozsdásak-e, stb.
- A záró tömítőelem használhatóságának ellenőrzése. Az ellenőrzés azt jelenti, hogy megvizsgáljuk, hogy teljesült-e a felhasználhatósági határidő feltétele, mely a tömítőelem kimeneti eladási jegyzőkönyvben feltüntetett kitárolásától számított max. 2 év lehet. Minden tömítőelem saját azonosítószámmal rendelkezik, melyet az elem oldalán és a kimeneti eladási jegyzőkönyvben tüntetnek fel.



2. Előkészítő munkák

2.1. Az idomok szerelése

Az elzáró és a balloncsatlakozó hegesztési helyét úgy határozzuk meg, tekintetbe véve a jelen használati útmutatóban annak szerelésére és a területi elhelyezésére vonatkozó feltételeket, hogy az idomok körül maradjon elég hely a berendezés szerelésére és kiszolgálására.



Azon a helyen, ahol a hegesztési szerelések történnek, vizuális ellenőrzést, ovalitás ellenőrzést ellenőrzéseket kell végezni az idomok szerelésére vonatkozó használati útmutató alapján. A feltüntetett területen nem lehetnek engedélyezetlen hibák.

A csatlakozókat a meghatározott helyekre hegesztjük a vonatkozó szerelési útmutatók és a TT 2000 technológiai előírás alapján.

A hegesztések ellenőrzését is el kell végezni.

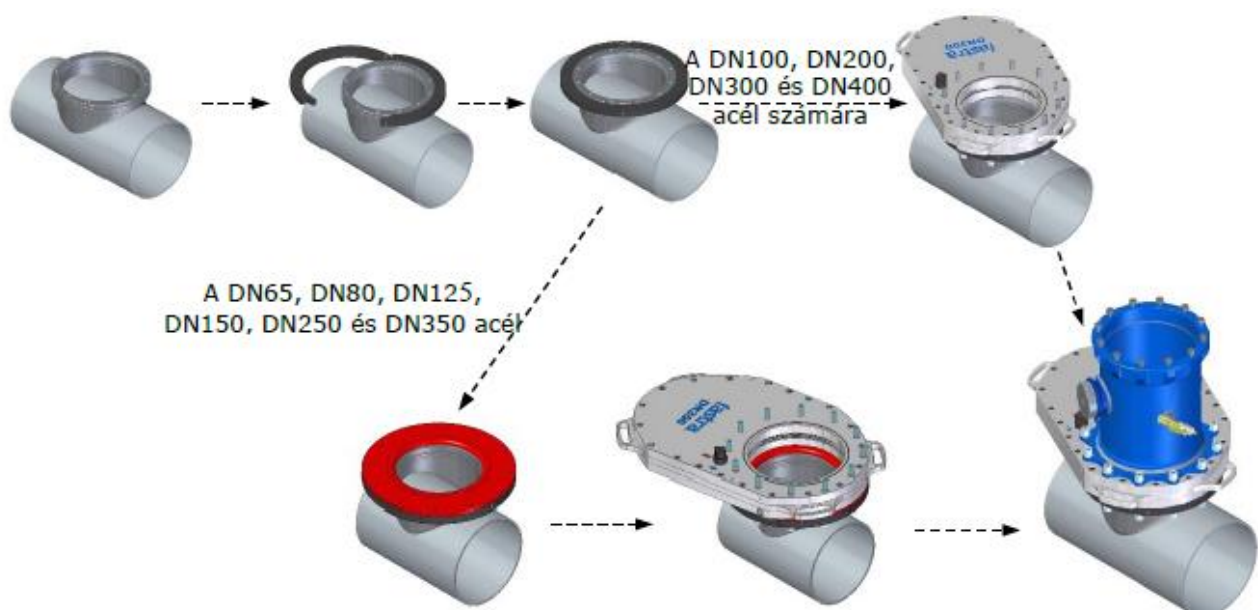
Ellenőrizzük, hogy a szerelés és az idomok hegesztésénél nem sérültek-e a dugók menetei:

- a dugón és az idom belsejében tisztítsuk ki a menetet és az „o” gyűrűt
- a dugón tisztítsuk ki az „o” gyűrűt
- zsírozza be az „o” gyűrűt a dugón és az „o” gyűrű területét az idom belsejében
- az idom dugóját a szállító segítségével rögzítse a dugórúdra és csavarozza be az idomba úgy, hogy a dugó felső felülete az idom felső felületével egy síkban legyen

A dugó csavarozása során nem fordulhat elő akadozás!

2.2.A kamraegység szerelése

2.2.1. Acél csővezetékre



Idom	Osztott karima	Szűkítő betét	Lemezes zár / kamra	Meghúzási nyomaték [Nm] a lemezes zár és a kamrák csavarjainál
DN 65	DN 65	DN100/DN65	DN100	40
DN 80	DN 80	DN100/DN80		
DN 100	DN 100	-		
DN 125	DN 150/DN125	DN200/DN150/DN125	DN200	50
DN 150		DN200/DN150/DN125		
DN 200	DN 200	-		
DN 250	DN 250	DN300/DN250	DN300	65
DN 300	DN 300	-		
DN 350	DN 350	DN400/DN350	DN400	70
DN 400	DN 400	-		

Az elzáró idom felső részén lévő csatlakozóra helyezük rá a megfelelő méretű osztott karimát és azt csavarral rögzítjük. Ellenőrizzük, hogy a karima szabadon forog-e az idomon.

A DN 125, DN150, DN250 és DN350 dimenziók esetében az osztott karimára helyezük rá a megfelelő méretű redukciós betétet úgy, hogy ezt követően a csavarnyílásokba behelyezhető legyen a megfelelő nagyságú tárcsás zárólap.

Az osztott karimára vagy az osztott karimára és a redukciós betétre (a dimenzió alapján) helyezze rá a tárcsás zárólapot a megfelelő méretben (a „FASTRA” felirat felfelé legyen!). A DN125 és DN150 esetében DN200 zárólapot, a DN250 esetében DN300 zárólapot és a DN350 esetében DN400 zárólapot kell használni.

A tárcsás zárólap csavarjaira csavarozott négy anyával a kerület mentén egyenletesen csatlakoztassa a tárcsás zárólapot az osztott karimával vagy az osztott karimával és a redukciós betéttel (a lezárandó csővezeték mérete alapján). **VIGYÁZAT!** A szerelés eme fázisában a csatlakozásnak lehetővé kell tennie a tárcsás zárólapot lezáró idom tengelye körüli forgathatóságát.

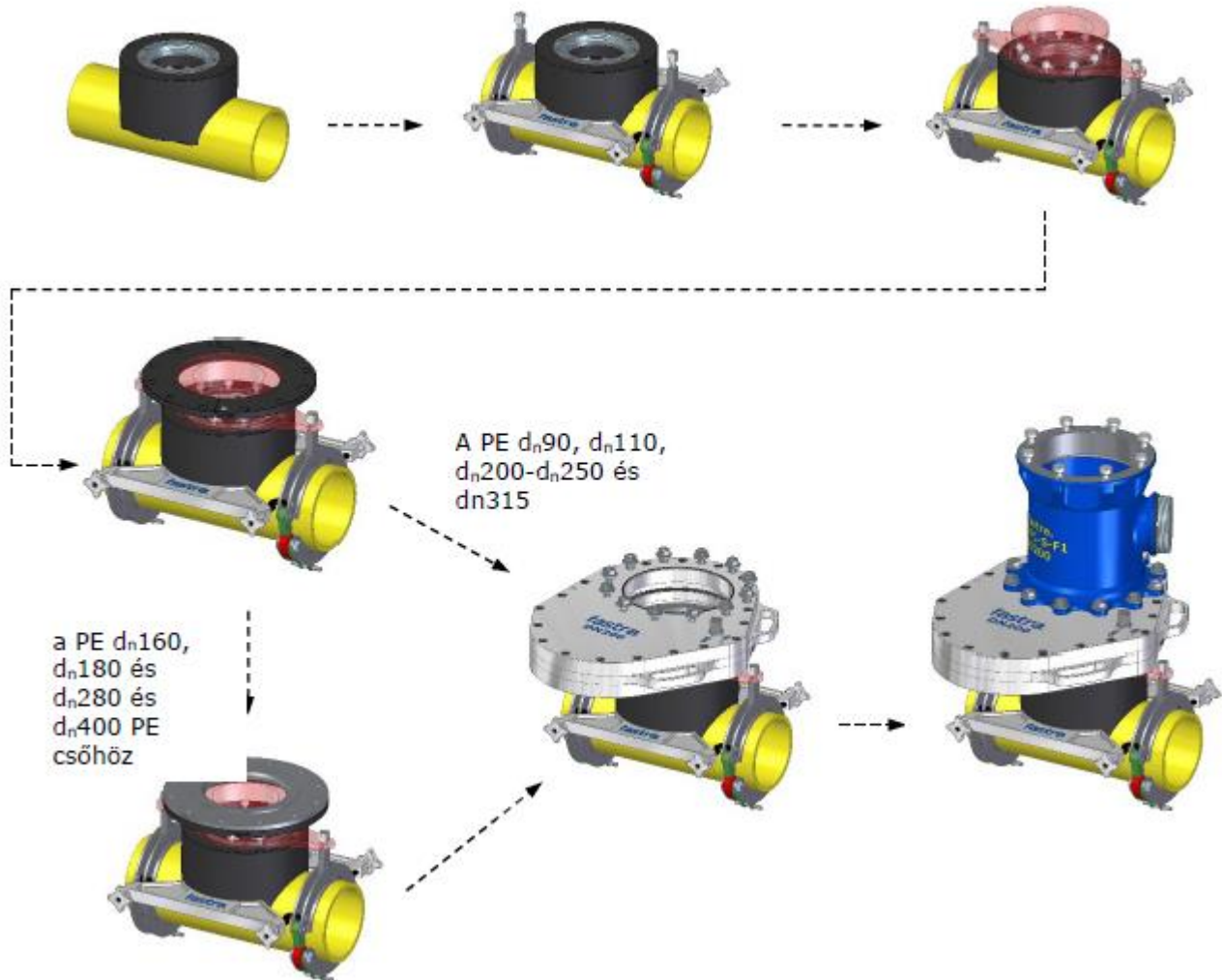
A tárcsás zárólapot forgassuk optimális helyzetbe, a munkavégzés és a későbbi, a berendezés kiszolgálására kijelölt terület figyelembevételével.

Szereljük fel a többi anyát a csavarokra, és húzzunk meg felváltva minden anyát egyenletesen 50Nm nyomatékkal a DN200 zárótárcsa esetében, 65 Nm nyomatékkal DN300 zárótárcsa esetében, és 80Nm nyomatékkal DN400 zárótárcsánál.

A zárótárcsa csavarjaira helyezük el a megfelelő méretű kamrát úgy, hogy a bypass készítéséhez szükséges kimenet hozzávetőlegesen abba az irányba mutasson, amerre a bypass csővezeték vezetése szükséges, illetve más követelmények alapján.

Szereljük fel az anyákat a csavarokra, és húzzunk meg felváltva minden anyát egyenletesen 50Nm nyomatékkal a DN200 zárótárcsa esetében, 65 Nm nyomatékkal DN300 zárótárcsa esetében, és 80Nm nyomatékkal DN400 zárótárcsánál.

2.2.2. PE csővezetékre



Idom	Szűkítő karima	Osztott karima	Szűkítő betét	Lemezes zár / kamra	Meghúzási nyomaték [Nm] a lemezes zár és a kamrák csavarjainál
d _n 90	DN100/d90	DN100	-	DN100	40
d _n 110	DN100/d110		-		
d _n 160	DN200/d160	DN200	DN200/DN150/DN125	DN200	50
d _n 180	DN200/d180		DN200/DN150/DN125		
d _n 200	DN200/d200		-		
d _n 225	DN200/d225		-		
d _n 250	DN200/d250		-		
d _n 280	DN200/d280	DN 250	DN300/DN250	DN300	65
d _n 315	DN300/d315	DN 300	-		
d _n 400	DN400/d400	DN 400	DN400/DN350	DN400	70

Abban az esetben, ha a fitting PE csőre történő hegesztése után leszereljük a redukciós karimát az erősítő aljzatot, azokat fel kell szerelnünk, a fitting használati útmutatójában leírtak alapján.

A redukciós karima felső részén lévő csatlakozóra helyezük rá a megfelelő méretű osztott karimát és azt csavarral csatlakoztassuk. Ellenőrizzük, hogy a karima szabadon forog-e a redukciós karimán.

Az osztott karimára helyezük fel a tárcsás zárólapot a megfelelő méretben (a „FASTRA” felfelé álljon!). A DN160 és DN225 méret esetén DN200 zárólap és a DN315 esetében DN300 zárólap.

A tárcsás zárólap csavarjaira csavarozott négy anyával, egyenletesen a kerülete mentén, csatlakoztassuk a tárcsás zárólapot az osztott karimához. VIGYÁZAT! A szerelés eme fázisában a csatlakozásnak lehetővé kell tennie a tárcsás zárólap lezáró idom tengelye körüli forgathatóságát.

A tárcsás zárólapot forgassuk optimális helyzetbe, a munkavégzésre és később a berendezés kiszolgálására kijelölt terület figyelembevételével.

Szereljük fel a többi anyát a csavarokra, és húzzunk meg felváltva minden anyát egyenletesen 50Nm nyomatékkal a DN200 zárótárcsa esetében, 65 Nm nyomatékkal DN300 zárótárcsa esetében. A zárótárcsa csavarjaira helyezük fel a megfelelő méretű kamrát úgy, hogy a bypass készítéséhez szükséges kimenet hozzávetőlegesen abba az irányba mutasson, amerre a bypass csővezeték vezetése szükséges, illetve más követelmények alapján.

Szereljük fel az anyákat a csavarokra, és húzzunk meg felváltva minden anyát egyenletesen 50Nm nyomatékkal a DN200 zárótárcsa esetében, 65 Nm nyomatékkal DN300 zárótárcsa esetében.

3. Az idomok fúrása

3.1. Ballon behelyező fúrása

A ballonnyílás fúrásához az erre szolgáló berendezés használható (pl. KNS-F1 vagy COMPACT-F1, 16- barig) a vonatkozó használati útmutató alapján. A fúrt nyílásnak acél csőnél 57 mm-nek kell lennie, PE csőnél pedig 56 mm-nek.

Abban az esetben, ha a fúrótest fel van szerelve a COMPACT-F1/S keretes rögzítő karimában, azt le kell szerelni.

El kell végezni a teljességellenőrzést és a vizuális ellenőrzést.

Ellenőrizze, hogy a fúrótest adagolóteste tengelyirányban mozgatható annak alsó helyzetbe történő csavarásával (a készülék típusától függően „14”-es vagy „18”-as jelölés), majd csavarja le nulla helyzetbe. Ezt a helyzetet kettős vonallal jelölik, STOP felirattal. A mozgás során semmiféle akadózásra nem kerülhet sor!

Végezze el a fúrótest fejében lévő állítócsavarok működésének ellenőrzését azok meghúzásával és újbóli kioldásával, behelyezett fúrórúddal. A csavaroknak stabilan rögzíteniük kell a fúrórudat a fúrótest fejében, a fúrési folyamat teljes időtartama alatt!

A fúrás befejezése után a fúrórúd gáznyomással kitolódik a fúrt csővezetékben!

Abban az esetben, ha az állítócsavarok nem biztosítják a fúrórúd stabil rögzítését, bal-est veszélye és ellenőrizetlen gázszivárgás veszélye áll fenn!

Abban az esetben, ha a fenti ellenőrzéseknél nem találunk hibát, a berendezés használható. Ha az ellenőrzésnél bármilyen hibát észlelünk, a berendezés nem használható.

A ballonnyílás külső menetére csavarozzuk fel a gömbcsapot FF2,5". A menetek tömítésére a gázvezetékekhez való menetes kapcsolatok tömítésére szolgáló tömítőszalagot használunk.

A gömbcsapot zárjuk el.

A fúrótest eltolási testét nullás helyzetbe állítjuk (dupla vonallal jelölt „STOP” felirattal az eltolási test skáláján).

A fúrótest csatlakoztató menetére rászzereljük a kamrát F-M 2"-2,5" L150 kipufogóval, horogkulcs segítségével. A kamrát húzzuk meg úgy, hogy a tömítőgyűrű tömítődjön a fúrótesten.

A fúrórudat 25/920 M16 kenjük be szilikon zsírral, hogy az könnyebben mozogjon a fúrótestben.

A fúrórudat toljuk be a fúrótestbe a csatlakozómenet oldaláról a négyzetes végével úgy, hogy a fúrótest kb. a fúrórúd felénél helyezkedjen el. A fúrórúd betolása során kellő óvatossággal kell eljárni, hogy ne sérüljenek a tömítőelemek a fúrótest belsejében!

A központosító fúró 8/100 helyezük be a központosító fúró számára fenntartott nyílásba a fúrótest végén, és biztosítsuk azt a csavar meghúzásával a fúró biztosításához, 3. sz. imbuszkulcs segítségével.

A FKS 57 vagy FKPE 56 fúrókoronát (a fúrócsővezeték anyaga alapján), rögzítsük a fúrórúd végén lévő menetre, a megfelelő csavarkulcsok segítségével, a csatlakozást húzzuk meg.

A fúrórudat a felszerelt fúrókoronával és központosító fúróval, tolja be a fúrótestbe, egészen addig, míg a fúrórúdon lévő szállító be nem helyezkedik a fúrótest aljára. Ebben a helyzetben rögzítse a fúrórudat a fúrótesten lévő csavarok behúzásával, 5. sz. imbuszkulcs segítségével.

Az elemek csoportját a fentiek alapján szereljük fel a gömbcsapra.

A kamrán a gyorscsatlakozóba helyezük be a manométer elemet.

Teljesen nyissuk meg a gömbcsapot.

Ellenőrizzük a ballonnyílás és a felszerelt elemek szerelésének tömítését a megfelelő ellenőrző közzeggel (pl. sűrített nitrogén), a manométer elem tömlőcsatlakozójára csatlakoztatva. Az ellenőrzést habképző oldattal végezzük, tesztnyomás során.

Ha szivárgást észlel, azt azonnal meg kell szüntetni. A munkafolyamat folytatása mindig csak a sikeresen elvégzett tömítésvizsgálat után lehetséges!

A sikeres tömítésellenőrzés után meg kell szüntetni a kamra nyomását, a manométer elem gömbcsapjának kinyitásával.

A manométer tömlőcsatlakozójára gázzáró csatlakozással csatlakoztassa a lefúvató tömlőt, és annak másik végét helyezze biztonságos távolságba.

Ellenőrizze a gömbcsap teljes kinyitását és zárja le a manométer rész gömbcsapját.

Ellenőrizze a testmozgató rész nullás helyzetbe történő állítását. A fúrórudat tartva lazítsa meg a fúrófej rögzítőcsavarjait a fúrórud fejében, és húzza ki a fúrórud végét a hajtóművel a fúrótestből úgy, hogy a központosító fúró megérintse a fúrt cső felületét. Ebben a helyzetben rögzítse a fúrórudat úgy, hogy meghúzza a fúrófej fejének rögzítőcsavarjait egy imbuszkulccsal, hogy a fúrószár és a fúrótest egymáshoz képest ne mozdulhasson el a későbbi fúrás során.

Az acélból készült csővezeték fúrása esetén a négyszögletes végű fúrószár végére helyezük rá a motoros meghajtót PHM – 25/500.

A PE csővezeték fúrása esetén a négyszögletes végű fúrószár végére helyezük rá a kézi racsnit.

A cső fúrását úgy végezze, hogy forgassa a fúrórudat jobbra, egyúttal tolja el a központosító fúrot és a fúrókoronát a megfelelő helyre, a test jobbra forgatásával.

A csővezeték központosító fúróval történő kifúrása után, ellenőrizze a fúrt csőben a közeg nyomását a manométer részen lévő manométeren.

Feltételezve, hogy a fúrt csővezetékben közegnyomásnak kell lennie, és a cső központosító fúróval történő kifúrása után azt a manométer nem jelzi, külön óvatosságra lesz szükség.

A további munkát csak abban az esetben lehet folytatni, ha rájöttünk, hogy a rendelkezés milyen okból alakult ki.

Abban az esetben, ha a fenti figyelmeztetés szerint nem állapítottak meg hibát, folytathatja a fúrást egészen a fúrt nyílás szükséges átmérőjének eléréséig.

Szakítsa meg a fúrószárhoz történő eltolást és a fúrórud elforgatását és emelje le a motoros meghajtót vagy a racsnit.

Az eltoló test balra történő eltolásával állítsa az eltoló testet nullás helyzetbe.

Tartsa meg a fúrórudat, hogy megakadályozza annak ellenőrizetlen kilökését, és lazítsa meg a reteszelt fúrórudat a fúrófej rögzítőcsavarjainak nagyon lassú, váltakozó fellazításával, ami a fúrt csőben lévő közegnyomás függvényében kitolódik a fúrótestbe.

Abban az esetben, ha nem tartjuk megfelelően a fúrórudat, bekövetkezhet annak ellenőrizetlen kilökődése, így baleset vagy ellenőrizetlen gázzivárgás veszélye áll fenn!

A fúrórudat lassan toljuk kifelé, amíg a szállító nem ér el a fúrt test aljára. Ebben a helyzetben rögzítsük a fúrórudat a fúrótest fejében lévő rögzítő csavarokkal.

Zárja el a gömbcsapot és a manométer rész KK kinyitásával szüntesse meg a kamra belső terének nyomását és a fúrótest nyomását.

Szereljük le a szettet a gömbcsapról.

Szereljük le a szett egyes használt elemeit, végezzük el annak tisztítását, szemrevételezéssel ellenőrizzük annak sértetlenségét, és helyezük el a szállítódobozban.

3.2. Az elzáró nyílás fúrása

A csővezetékre szerelt elzáró nyílás fúrása után kizárólag a lenti táblázatban meghatározott típusú elemek (fúróberendezés, fúrókorona, fúrórud) használhatók, a csővezeték anyagától, dimenziójától és méreteitől függően.

Abban az esetben, ha a fúrótest fel van szerelve a COMPACT-F1/S keretes rögzítő karimában, le kell azt szerelni.

El kell végezni a teljességellenőrzést és a vizuális ellenőrzést.

Ha a 12 / 25,2-70 fúrófej nincs felszerelve a fúrórudra, csavarja be a menetbe a fúrórud végén, és húzza meg a megfelelő kulcsokkal, 90 Nm nyomatékkal.

Az alábbi táblázatnak megfelelően a csővezeték típusa és mérete alapján válassza ki a megfelelő fúrókoronát és a fúrórudat.

A csővezeték anyaga dimenzió/a csővezeték külső Ø mm-ben	Fúrókorona	Katalógusszám	Fúrórúd típus	A fúróberendezés típusa
Acél DN65 / 76,1	FKV 64 H70	142-2306-064	18/680S+PE	COMPACT-F1
			25/880S+PE	COMPACT-F1/S140 COMPACT-F1/S180
Acél DN80 / 88,9	FKV 76 H70	142-2306-076	18/680S+PE	COMPACT-F1
			25/880S+PE	COMPACT-F1/S140 COMPACT-F1/S180
Acél DN100 / 108 és 114,3	FKV 95 H70	142-2306-095	18/680S+PE	COMPACT-F1
			25/880S+PE	COMPACT-F1/S140 COMPACT-F1/S180
Acél DN125 / 133 és 139,7	FKV 119 H130	142-2306-119	25/1200 S	COMPACT-F1/S140 COMPACT-F1/S180
Acél DN150 / 159,0 és 168,3	FKV 146 H130	142-2306-146	25/1200 S	COMPACT-F1/S140 COMPACT-F1/S180
Acél DN200 / 219,1	FKV 193 H130	142-2306-193	25/1200 S	COMPACT-F1/S140 COMPACT-F1/S180
Acél DN250 / 273,0	FKV 240 H130	142-2306-240	25/1200 S	COMPACT-F1/S140 COMPACT-F1/S180
Acél DN300 / 323,9	FKV 288 H130	142-2306-288	25/1200 S	COMPACT-F1/S140 COMPACT-F1/S180
Acél DN350 / 355,6 és 377	FKV 326 H180	142-2306-326	25/1300 S	COMPACT-F1/S140 COMPACT-F1/S180
Acél DN400 / 406,4 és 426	FKV 376 H180	142-2306-376	25/1300 S	COMPACT-F1/S140 COMPACT-F1/S180
PE d _n 90 / 90	FKPE 69 H70	142-2208-069	18/680S+PE	COMPACT-F1
			25/880S+PE	COMPACT-F1/S140
PE d _n 110 / 110	FKPE 86 H70	142-2208-086	18/680S+PE	COMPACT-F1
			25/880S+PE	COMPACT-F1/S140
PE d _n 160 / 160	FKPE 125 H130	142-2208-125	25/1300 PE	COMPACT-F1/S140 COMPACT-F1/S180
PE d _n 180 / 180	FKPE 140 H130	142-2208-140	25/1300 PE	COMPACT-F1/S140 COMPACT-F1/S180
PE d _n 200 / 200	FKPE 156 H130	142-2208-156	25/1300 PE	COMPACT-F1/S140 COMPACT-F1/S180
PE d _n 225 / 225	FKPE 178 H130	142-2208-178	25/1300 PE	COMPACT-F1/S140 COMPACT-F1/S180
PE d _n 250 / 250	FKPE 196 H130	142-2208-196	25/1300 PE	COMPACT-F1/S140 COMPACT-F1/S180
PE d _n 280 / 280	FKPE 220 H130	142-2208-220	25/1300 PE	COMPACT-F1/S140 COMPACT-F1/S180
PE d _n 315 / 315	FKPE 247 H130	142-2208-247	25/1300 PE	COMPACT-F1/S140 COMPACT-F1/S180
PE d _n 400 / 400	FKPE 318 H180	142-2208-318	25/1600 PE	COMPACT-F1/S140 COMPACT-F1/S180

Rögzítse a megfelelő fúrókoronát csavarokkal a tartóhoz a megfelelő fúrórúd végén a vonatkozó kulcsok segítségével, és a csatlakozást húzza meg 45Nm nyomatékkal.

A fentiek szerint elkészített fúrórudat helyezze az elzárónyílásba, amíg a központosító fúró a fúrócső felületén nem nyugszik. VIGYÁZAT! Behelyezéskor ne sértse meg a menetet és a nyílás belső felületét!

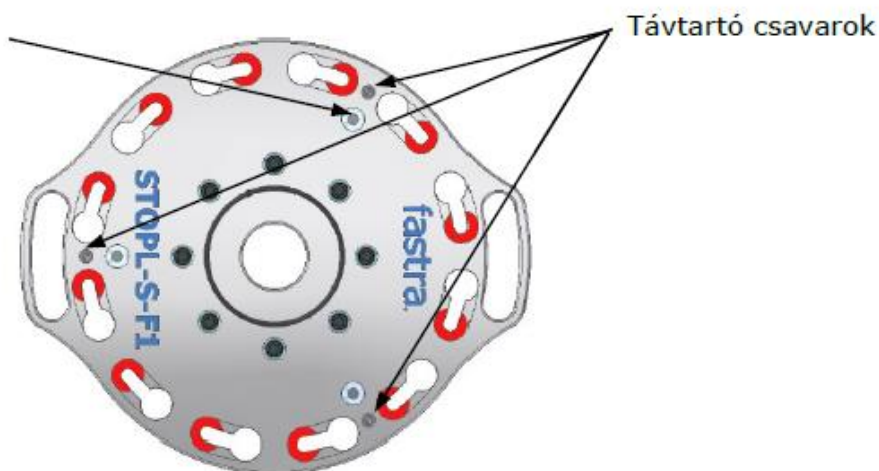
A fúrórúd testét kenje be szilikonzsírral, hogy könnyebben mozogjon a fúrófedélben (a behelyező kamra mérete szerint) és a fúrótestben.

A fúrórúd végére csúsztassa rá a megfelelő fúrófedelelet (a behelyező kamra méretétől függően) felirat nélkül, és rögzítse azt a kamrához a bajonettzár, elforgatásával.

Csavarozza be a távtartó csavarokat a fúró fedélbe, és húzza meg 45Nm nyomatékkal.

A kompenzátor csavarok fokozatos meghúzásával rögzítse a megfúró fedél tömítését a kamrán.

A kompenzátor csavarjai (3x) a DN300 és a DN400

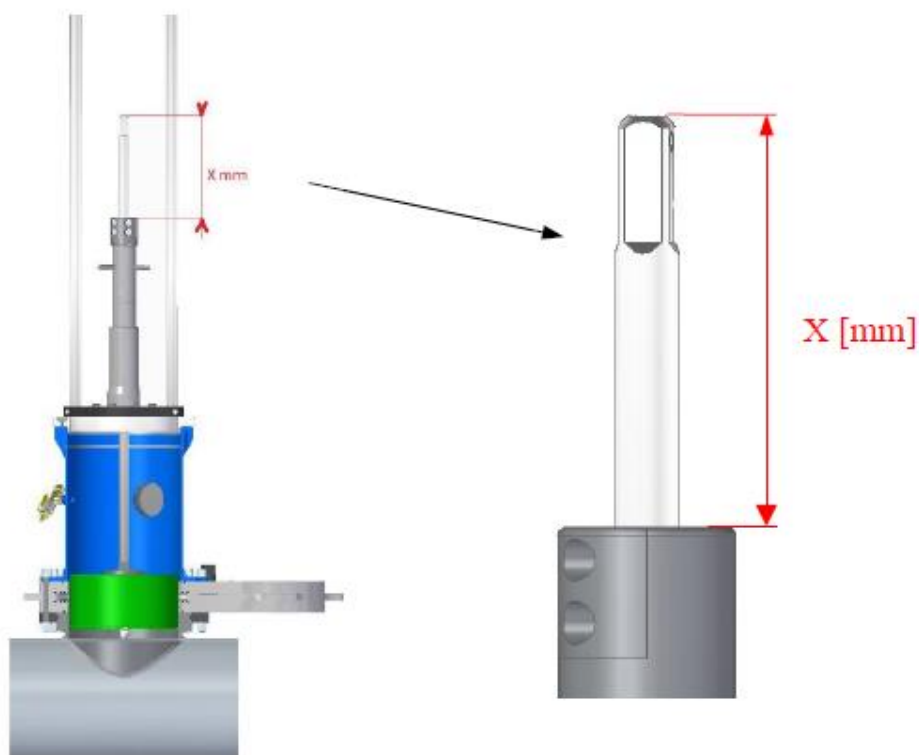


Helyezze be a rögzítőkarimát a COMPACT-F1/S kerettel a fúrórudakra történő rögzítésének furatán keresztül és csúsztassa rá a fúrófedél csapjaira a behelyezőkamra méretének megfelelően. A fúrófedél csavarjaira szerelje fel az anyákat és azokat váltakozva húzza meg, 50 Nm nyomatékkal.

Csúsztassa a fúrótestet a fúrórúdra, csavarja be a rögzítőkarima furatába, és húzza meg egy horogkulccsal úgy, hogy az illesztés a fúrótest tömítőgyűrűjével legyen lezárva. A fúrótest fúrórúdra történő rátolása során kellő óvatossággal kell eljárni, hogy ne sérüljenek a tömítőelemek a fúrótest belsejében!

A fúrótest eltolási testét nullás helyzetbe állítjuk (dupla vonallal jelölt „STOP” felirattal az eltolási test skáláján).

Ellenőrizze az elemek megfelelő összeszerelését és a fúrórúd megfelelő helyzetét, a fúrórúd-kitolás ellenőrző távolságát a fúrótest feje és a fúrórúd vége között az alábbi ábra szerint. Az „X” távolságnak meg kell felelnie a lenti táblázatban feltüntetett értékeknek.



A csővezeték anyaga és dimenziója	A csővezeték külső Ø mm-ben	A fúrórúd kitolódásának ellenőrző hossza „X” mm-ben ± 3	Fúrórúd típus	A fúróberendezés típusa
Acél DN65	76,1	135	18/680S+PE	COMPACT-F1
		149	25/880S+PE	COMPACT-F1/S140
		69		COMPACT-F1/S180
Acél DN80	88,9	134	18/680S+PE	COMPACT-F1
		150	25/880S+PE	COMPACT-F1/S140
		70		COMPACT-F1/S180
Acél DN100	108	140	18/680S+PE	COMPACT-F1
		155	25/880S+PE	COMPACT-F1/S140
		75		COMPACT-F1/S180
	114,3	138	18/680S+PE	COMPACT-F1
		155	25/880S+PE	COMPACT-F1/S140
		75		COMPACT-F1/S180
Acél DN125	133	293	25/1200 S	COMPACT-F1/S140
		213		COMPACT-F1/S180
	139,7	293		COMPACT-F1/S140
		213		COMPACT-F1/S180
Acél DN150	159,0	290	25/1200 S	COMPACT-F1/S140
		210		COMPACT-F1/S180
	168,3	290		COMPACT-F1/S140
		210		COMPACT-F1/S180
Acél DN200	219,1	294	25/1200 S	COMPACT-F1/S140
		214		COMPACT-F1/S180
Acél DN250	273,0	148	25/1200 S	COMPACT-F1/S140
		68		COMPACT-F1/S180
Acél DN300	323,9	163	25/1200 S	COMPACT-F1/S140
		83		COMPACT-F1/S180
Acél DN350	355,6	146	25/1300 S	COMPACT-F1/S140
		66		COMPACT-F1/S180
	377	146		COMPACT-F1/S140
		66		COMPACT-F1/S180
Acél DN400	406,4	159	25/1300 S	COMPACT-F1/S140
	426	79		COMPACT-F1/S180
		159		COMPACT-F1/S140
		79		COMPACT-F1/S180
PE d _n 90 SDR11 és 17,6	90	61	18/680S+PE	COMPACT-F1
		76	25/880S+PE	COMPACT-F1/S140
PE d _n 110 SDR11 és 17,6	110	61	18/680S+PE	COMPACT-F1
		75	25/880S+PE	COMPACT-F1/S140
PE d _n 160 SDR11 a 17,6	160	312	25/1300 PE	COMPACT-F1/S140
		232		COMPACT-F1/S180
PE d _n 180 SDR11 és 17,6	180	304	25/1300 PE	COMPACT-F1/S140
		224		COMPACT-F1/S180
PE d _n 200 SDR11 és 17,6	200	293	25/1300 PE	COMPACT-F1/S140
		213		COMPACT-F1/S180
PE d _n 225 SDR11 a 17,6	225	282	25/1300 PE	COMPACT-F1/S140
		202		COMPACT-F1/S180
PE d _n 250 SDR11 és 17,6	250	263	25/1300 PE	COMPACT-F1/S140
		183		COMPACT-F1/S180
PE d _n 280 SDR11 és 17,6	280	122	25/1300 PE	COMPACT-F1/S140
		42		COMPACT-F1/S180
PE d _n 315 SDR11 a 17,6	315	117	25/1300 PE	COMPACT-F1/S140
		37		COMPACT-F1/S180
PE d _n 400 SDR11 és 17,6	400	272	25/1600 PE	COMPACT-F1/S140
		192		COMPACT-F1/S180

Más belső méretű csővezetéseknél a feltüntetett értékek változhatnak!
A csővezeték falának vastagsága nincs hatással az ellenőrző értékekre!

A további munkák csak akkor folytathatók, ha a mért távolság megfelel a táblázatban feltüntetett értékeknek. Más értékek mérése esetén, meg kell határozni és meg kell szüntetni az eltérések okát.
A fenti követelmény megszegése esetén fennáll annak a veszélye, hogy a csővezeték megsérül, és ezt követően ellenőrizetlenül szivárog a gáz a kifűrt csővezetékéből!

Rögzítse a fúrórúdat úgy, hogy meghúzza a fúrófej fejének rögzítőcsavarjait egy imbuszkulccsal, hogy a fúrószar és a fúrótest egymáshoz képest ne mozdulhasson el a későbbi fúrás során. A kamra oldalsó kimenetén lévő gyorscsatlakozóba (a behelyező kamra mérete alapján) helyezze el a manométer részt.

Teljesen nyissa ki a tárcsás zárólapot (a behelyező kamra szerinti méretben).

Végezzük el a nyílás szivárgásvizsgálatát a fentiek alapján összeállított elemszerelvény szerint a megfelelő tesztközeggel (pl. sűrített nitrogén), amelyet a nyomásmérő manométer tömlőhosszához csatlakoztatnak, habképző oldattal történő ellenőrzéssel, tesztnyomás mellett.

Ha szivárgást észlel, azt azonnal meg kell szüntetni.. A munkafolyamat folytatása mindig csak a sikeresen elvégzett tömítésvizsgálat után lehetséges!

A sikeres tömítésellenőrzés után meg kell szüntetni a kamra nyomását, a manométer elem KK kinyitásával.

A manométer rész tömlőcsatlakozójára gázzáró csatlakozással csatlakoztassa a lefúvató tömlőt és annak másik végét helyezze biztonságos távolságba.

Ellenőrizze, hogy teljesen nyitva van-e a tárcsás zárólap (a behelyező kamra szerinti dimenzióban), zárja el a manométer rész KK-t és az oldalsó kamra csapot.

Az oldalsó tömlőcsatlakozójára gázzáró csatlakozással csatlakoztassa a lefúvató tömlőt és annak másik végét helyezze el biztonságos távolságban.

A vezetőrúdra helyezze rá a hidraulikus motort PHV 25 és a központosító kart.

A hidraulikus motort PHV 25 helyezze el és rögzítse a fúrórúd négyzetű végén, a hidraulikus meghajtó állítócsavarjaival.

A központosító kart állítsa optimális helyzetbe, hogy a fúrókeret elég erős legyen. Egyes esetekben a központosító kart a hidraulikus meghajtó és a fúróberendezés közé szereljük, néha pedig a hidraulikus meghajtó fölé.

Határozza meg a fúrás mélységét a fúrandó csővezeték anyagától, dimenziójától és méretétől függően, a lenti táblázat alapján.

Kezdje meg a csővezeték fúrását. A fúrást úgy végezze, hogy forgassa a fúrórúdat jobbra, egyúttal tolja el a központosító fúrót és a fúrókoronát a megfelelő helyre, a test jobbra forgatásával.

A csővezeték központosító fúróval történő kifúrása után, ellenőrizze a fúrt csőben a közeg nyomását a manométer részen lévő manométeren.

Feltételezve, hogy a fúrt csővezetékben közegnyomásnak kell lennie, és a cső központosító fúróval történő kifúrása után azt a manométer nem jelzi, külön óvatosságra lesz szükség.

A további munkát csak abban az esetben lehet folytatni, ha rájöttünk, hogy a rendelkezés milyen okból alakult ki.

Folyamatosan ellenőrizzük a fúrás mélységét a tolótesten jelölt vonalak segítségével. Ne lépje túl az alábbi táblázatban meghatározott maximális értékeket.

A maximális fúrásmélység túllépése esetén fennáll annak a veszélye, hogy a fúrandó csővezeték megsérül, és ezt követően ellenőrizetlen közegszivárgásra kerülhet sor.

A csővezeték anyaga és dimenziója	A csővezeték mérete A csővezeték külső Ø x falvastagság v mm	Fúrási mélység (+0 – +5 mm)
Acél DN65	76,1 x 3,6	42
Acél DN80	88,9 x 3,6	44
Acél DN100	108 x 3,6	54
	114,3 x 3,6	48
Acél DN125	133 x 4	82
	139,7 x 4	76
Acél DN150	159,0 x 4,5	89
	168,3 x 4,5	80
Acél DN200	219,1 x 6,3	98
Acél DN250	273,0 x 6,3	115
Acél DN300	323,9 x 7,1	136
Acél DN350	355,6 x 8	165
	377 x 8	143
Acél DN400	406,4 x 8	185
	426 x 8	165
PE d _n 90 SDR11	90 x 8,2	51
PE d _n 90 SDR17,6	90 x 5,4	42
PE d _n 110 SDR11	110 x 10	58
PE d _n 110 SDR17,6	110 x 6,6	48
PE d _n 160 SDR11	160,0 x 14,6	90
PE d _n 160 SDR17,6	160,0 x 9,1	75
PE d _n 180 SDR11	180 x 16,4	86
PE d _n 180 SDR17,6	180 x 10,2	75
PE d _n 200 SDR11	200 x 18,2	108
PE d _n 200 SDR17,6	200 x 11,9	86
PE d _n 225 SDR11	225,0 x 20,5	116
PE d _n 225 SDR17,6	225,0 x 12,8	95
PE d _n 250 SDR11	250 x 22,7	123
PE d _n 250 SDR17,6	250 x 14,8	102
PE d _n 280 SDR11	280 x 25,4	137
PE d _n 280 SDR17,6	280 x 16,6	114
PE d _n 315 SDR11	315,0 x 28,6	150
PE d _n 315 SDR17,6	315,0 x 17,9	120
PE d _n 400 SDR11	400 x 36,3	190
PE d _n 400 SDR17,6	400 x 23,7	150

A meghatározott fúrás mélység elérése után, megszakítjuk az előretolást és a fúrórúd forgását.

6.3.2.34. Lazítsa meg a rögzítőcsavarokat a motoros meghajtó hordozóján.

6.3.2.35. Vegye le a központosító kart [V6] és a motoros meghajtót a keretes rögzítőkarima [V4] vezetőrúdjairól és a fúrórúdról [V2].

6.3.2.36. Az eltolótest balra történő eltolásával állítsa az eltolótestet nullás helyzetbe, lásd c) pont

6.3.2.37. Tartsa meg a fúrórúdat [V2], hogy megakadályozza annak ellenőrizetlen kilökését, és lazítsa meg a reteszelt fúrórúdat a fúrófej rögzítőcsavarjainak nagyon lassú, váltakozó fellazításával, ami a fúrt csőben lévő közegnyomás függvényében kitolódik a fúrótestbe.

Abban az esetben, ha nem tartjuk megfelelően a fúrórúdat, bekövetkezhet annak ellenőrizetlen kilökődése, így baleset vagy ellenőrizetlen gázzzivárgás veszélye áll fenn!

A fúrórúdat lassan húzza ki, egészen annak fúrófedélre való beállításáig (a behelyezett kamra szerinti dimenzióban). Ebben a helyzetben rögzítsük a fúrórúdat a fúrótest fejében lévő rögzítőcsavarokkal. Zárja le a tárcsás zárófedelelet (a behelyező kamra méretének megfelelően) és nyomásmentesítse a kamra belső területét (megfelelő méretek) az oldalkamra szelepének kinyitásával.

Lazítsa meg és szerelje le a távtartó csavarokat.

Távolítsa el a fúrósapkát a bajonettzárból, és távolítsa el a fúrósapkát az összes rászertelt elemmel együtt (Rögzítő karima COMPACT-F1/S kerettel, fúrótest, fúrórúd fúrókoronával és kifúrt résszel) emelje ki a kamrából (megfelelő méretek).

Emelje ki a kifúrt részt a fúrókoronából.

Szereljük le a szett egyes használt elemeit, végezzük el annak tisztítását és vizuálisan ellenőrizzük annak sértetlenségét, és helyezzük el a szállítódobozban.

4. A csővezeték tisztítása fúrás után

4.1. A csővezeték tisztítása fúrás után

Miután a balloncsatlakozót felfúrta az acélcsővekre, a gyártó azt ajánlja, hogy távolítsa el az éles széleket, forgácsot és törmeléket a csővekből a KOS-F1 készlet segítségével. E készlet használatával jelentősen csökkentheti a biztonsági ballonok sérülésének kockázatát azok csővezetékbe való bevezetése és kiemelése során.

A balloncsatlakozó PE csővezetékre való felfúrása után nem kell elvégezni a csővezeték tisztításával kapcsolatos feladatokat.

4.2. Acél csővezetékek tisztítása az elzáró elem felfúrása után

A csővezeték tisztításához kizárólag olyan elemeket használjunk, melyek méretileg megfelelnek a tisztítandó csővezeték méreteinek.

A tisztítórúdon ellenőrizzük a gömbcsap elzárását a kifúvóhoz.

A tisztítórúd testét kenjük be szilikonzsírral, a kémlelőnyílással ellátott fedélben történő könnyebb mozgás érdekében.

A fedélben lévő csapágyba (a kamra méretétől függően) a fedélen lévő felirat oldaláról tolja be a tisztítórúdat úgy, hogy a fedél kb. a rúd közepén helyezkedjen el.

A tervezett feladat elvégzése után, haladjon tovább a következő bekezdések alapján – a csővezeték belső felületének tisztítása, ezt követően a fém törmelékek, forgácsok és szennyeződések csővezetékéből való eltávolítása, lásd, majd a porrészecskék kifújatása.

A csővezetékek belső felületének tisztításához, vagy annak a helynek a szennyeződésektől való megtisztításához, ahová az elzáró rúd fejének tömítése kerül, biztosító csap segítségével rögzítse a tisztítórúd végére a STOPL-S-F1 tisztítókefét.

A tisztítórúdat tolja a fedélben amíg a tisztítókefe rá nem helyezkedik a fedél alsó oldalára (a felirat nélküli oldal). Ebben a helyzetben tartsa a rúd és a fedél kölcsönös elhelyezkedését egészen az alábbi feladatok elvégzéséig.

A fedél tömítőgyűrűjét (méret alapján) és a kamra belső felületét a tisztítógyűrűvel való érintkezés helyén kenje be szilikonzsírral, a fedél kamrában való könnyebb mozgása érdekében.

A fedelet a tisztítórúddal és tisztítókefével együtt rögzítse a kamrára a bajonettzár segítségével.

A megengedő szelep segítségével engedjük nyomást a kamrába, várjunk a nyomás kiegyenlítésére és zárjuk el a megengedő szelepet.

Nyissuk ki a tárcsás zárólapot (vonatkozó méret).

A tisztítórúdat a tisztítókefével együtt tolja be a csővezetékbe.

A tisztítókefével tisztítsa meg a csővezeték belső felületét vagy tovább tolhatja a szennyeződéseket arról a helyről, ahová az elzáró rúd fejének tömítését helyezzük el. A kefe mozgását figyelemmel követhetjük a fedélen lévő kémlelőnyíláson át.

A csővezeték belső felületének tisztítása vagy a szennyeződések arról a helyről történő eltávolítása után, ahová az elzáró rúd fejének tömítését helyezzük el, a tisztítórúdat a tisztítókefével együtt óvatosan olyan helyzetbe toljuk, hogy a tisztítókefe a tárcsás zárólap fölé kerüljön.

Zárjuk le a tárcsás zárólapot.

Az oldalsó kamracsap kinyitásával nyomásmentesítse a kamra belső területét.

A fedelet a tisztítórúddal vegye le a kamráról.

Szükség esetén a fenti feladatok egészen addig ismételhetők, amíg a csővezeték készen nem áll a gázáramlás átmeneti megszüntetésére.

A fém törmelékek, forgácsok és szennyeződések csővezetékéből való eltávolítása érdekében a biztosító csap segítségével szerelje fel a tisztítórúdra a tisztítómágnest STOPL-S-F1.

A tisztítórúdat tolja a fedélben, amíg a tisztítómágnes rá nem helyezkedik a fedél alsó oldalára (a felirat nélküli oldal). Ebben a helyzetben tartsa a rúd és a fedél kölcsönös elhelyezkedését egészen az alábbi feladatok elvégzéséig.

A fedél tömítőgyűrűjét (méret alapján) és a kamra belső felületét a tisztítógyűrűvel való érintkezés helyén kenje be szilikonzsírral, a fedél kamrában való könnyebb mozgása érdekében.

A fedelet a tisztítórúddal és tisztítómágnessel együtt rögzítse a kamrára a bajonettzár segítségével.

A megengedő szelep segítségével engedjük nyomást a kamrába, várjunk a nyomás kiegyenlítésére és zárjuk el a megengedő szelepet.

Nyissuk ki a tárcsás zárólapot (vonatkozó méret).

A tisztítórudat a tisztítómágnessel tolja be a csővezetékbe.

A tisztítómágnest helyezük el a csővezeték alján, és a tisztítórúd lengő mozgásaival szedjük fel a mágnessel a lehető legtöbb szennyeződést. A mágnes mozgását figyelemmel követhetjük a fedélen lévő kémlelőnyíláson át.

A tisztítórudat a tisztítómágnessel óvatosan (úgy, hogy ne hulljanak le a felszedett szennyeződések) tolja olyan helyzetbe, hogy a tisztítókefe a tárcsás zárólap fölött helyezkedjen el.

Zárjuk le a tárcsás zárólapot. Tartsa a tisztítómágnest folyamatosan a tárcsás zárólap fölötti helyzetben.

Az oldalsó kamracsap kinyitásával nyomásmentesítse a kamra belső területét.

A fedelet a tisztítórúddal és tisztítómágnessel óvatosan (úgy, hogy ne hulljanak le a felszedett szennyeződések) vegye le a kamráról.

Megfelelő helyen, hogy ne szennyezzük a környezetet, tisztítsuk le a tisztítómágnest a felszedett szennyeződésektől.

A fenti folyamatot egészen addig ismételjük, míg el nem távolítunk minden szennyeződést, és a csővezeték készen nem áll a gázáramlás átmeneti megszüntetésére.

A porrészcsekék csővezetékéből való kifúvása tisztítótartozékokkal felszerelve és anélkül is lehetséges. A tisztítórúd végére a biztosító csap segítségével rögzítse a szükséges tisztítótartozékokat.

Abban az esetben, ha nem használunk tisztítótartozékokat, helyezünk biztonsági csapot a tisztítórúdba.

A tisztítórudat tolja a fedélbe addig, amíg a tisztítótartozék vagy a tisztítórúdba helyezett csap rá nem helyezkedik a fedél alsó oldalára (a felirat nélküli oldal). Ebben a helyzetben tartsa a rúd és a fedél kölcsönös elhelyezkedését egészen az alábbi feladatok elvégzéséig.

A fedél tömítőgyűrűjét (méret alapján) és a kamra belső felületét a tisztítógyűrűvel való érintkezés helyén kenje be szilikonzsírral, a fedél kamrában való könnyebb mozgása érdekében.

A fedelet a tisztítórúddal együtt rögzítse bajonettzár segítségével a kamrára.

A megengedő szelep segítségével engedjünk nyomást a kamrába, várjunk a nyomás kiegyenlítésére és zárjuk el a megengedő szelepet.

Nyissuk ki a tárcsás zárólapot (vonatkozó méret).

A tisztítórudat a tisztítótartozékokkal vagy a behelyezett biztonsági csappal együtt betoljuk a csővezetékbe.

A tisztítórúdon lévő gyorscsatlakozóba csatlakoztassa a kifúvó tömlőt és annak másik végét helyezze biztonságos távolságba.

A tisztítórúd végét a tisztítótartozékokkal, vagy a behelyezett biztonsági csappal együtt helyezze a lehető legközelebb a porrészcsekékhez, amit ki kell fújatnia.

Nyissa meg a kifúvás gömbcsapját a tisztítórúdon. A csővezetékben lévő túlnyomás hatására gázáramlás következik be, mely magával viszi a porrészcsekéket.

A porrészcsekék eltávolítása után zárja le a kifúvás gömbcsapját a tisztítórúdon.

Csatlakoztassa le a tisztítórúdon lévő gyorscsatlakozóról a kifúvó tömlőt.

A tisztítórudat a tisztítótartozékokkal, vagy a behelyezett biztonsági csappal együtt emeljük olyan helyzetbe, hogy a tisztítótartozékokkal vagy behelyezett biztosító csappal ellátott tisztítórúd vége a tárcsás zárólap fölött helyezkedjen el.

Zárjuk le a tárcsás zárólapot. A tisztítórudat mindig tartsuk olyan helyzetben, hogy a tisztítótartozékokkal vagy behelyezett biztosító csappal ellátott tisztítórúd vége a tárcsás zárólap fölött helyezkedjen el.

Az oldalsó kamracsap kinyitásával nyomásmentesítse a kamra belső területét.

A fedelet a tisztítórúddal óvatosan (úgy, hogy ne hulljanak le a felszedett szennyeződések) vegye le a kamráról.

Abban az esetben, ha tisztítótartozékokat használunk, azokat olyan helyen tisztítsuk le a szennyeződésektől, hogy ezzel ne szennyezzük a környezetet.

Szükség esetén a fenti folyamat egészen addig ismételhető, amíg el nem távolítunk minden szennyeződést és a csővezeték készen nem áll a gázáramlás átmeneti megszüntetésére.

4.3. PE csővezetékek tisztítása az elzáró elem felfúrása után

A PE törmelékek eltávolítására szolgáló, fogóval rendelkező tisztítórúd testét kenjük be szilikonzsírral, a kémlelőnyílással ellátott fedélben történő könnyebb mozgás érdekében.

A fedélben lévő csapágyba (a kamra méretétől függően) a felirat nélküli oldalról tolja be a PE törmelékek eltávolítására szolgáló, fogóval ellátott tisztítórudat úgy, hogy a fedél kb. a rúd közepén helyezkedjen el.

A PE törmelékek eltávolítására szolgáló fogóval ellátott tisztítórudat tolja el a fedélben egészen addig, amíg a fogó ráhelyezkedik a fedél alsó oldalára (felirat nélküli oldal). Ebben a helyzetben tartsa a rúd és a fedél kölcsönös elhelyezkedését egészen alábbi feladatok elvégzéséig.

A fedél tömítőgyűrűjét (méret alapján) és a kamra belső felületét a tisztítógyűrűvel való érintkezés helyén kenje be szilikonzsírral, a fedél kamrában való könnyebb mozgása érdekében.

A fedelet a tisztítórúddal és a PE törmelékek eltávolítására szolgáló fogóval együtt rögzítse bajonettzár segítségével a kamrára.

A megengedő szelep segítségével engedjük nyomást a kamrába, várjunk a nyomás kiegyenlítésére és zárjuk el a megengedő szelepet.

Nyissuk ki a tárcsás zárólapot (vonatkozó méret).

A tisztítórudat a PE törmelékek eltávolítására szolgáló fogóval együtt toljuk a csővezetékbe úgy, hogy a fogó az eltávolítandó törmelék fölé kerüljön.

A fogóvezérlő segítségével nyissa ki a fogó végeit és szedje fel a csővezeték aljáról a törmelék a fogó végeinek összezárásával.

A tisztítórudat a PE törmelékek eltávolítására szolgáló fogóval óvatosan (úgy, hogy ne hulljanak le a felszedett törmelékek) tolja olyan helyzetbe, hogy a fogó a felszedett szennyeződésekkel együtt a tárcsás zárólap fölött helyezkedjen el.

Zárjuk le a tárcsás zárólapot. Tartsa a fogót a felszedett törmelékkel együtt folyamatosan a tárcsás zárólap fölötti helyzetben.

Az oldalsó kamracsap kinyitásával nyomásmentesítse a kamra belső területét.

A fedelet a PE törmelékek eltávolítására szolgáló fogóval együtt vegye le a kamráról.

Megfelelő helyen, hogy ne szennyezzük a környezetet, távolítsuk el a fogóról a felszedett törmelékkeket.

Szükség esetén a fenti folyamatot egészen addig ismételjük, amíg el nem távolítunk minden törmelékkel és szennyeződéssel, és a csővezeték készen nem áll a gázáramlás átmeneti megszüntetésére.

5. Acél és PE csővezetékek szakaszolása

5.1. Előkészítő munkák

A vonatkozó használati útmutató alapján végezze el a biztonsági ballon ellenőrzését (a lezárandó csővezeték méretei alapján).

A lezárt gömbcsapra szerelje fel a behelyező kamrát 2,5"/350.

A kamrára gyorscsatlakozóval csatlakoztassuk a nyomásálló tömlőt a gáz elvezetésére és annak másik végét helyezzük biztonságos távolságba.

Zárja el az oldalcsapot a kamrán.

A manométer részt vegyük ki a kamrán lévő gyorscsatlakozóból és helyezzük be a kamra gyorscsatlakozójába.

A behelyező kamrába helyezzük be a dugózórudat 4M/650, helyezzük el rajta a tömítőegységet, csavarozzuk be és húzzuk be a csavarfejet. A dugózórudat tartsuk folyamatosan felső helyzetben! Nyissuk meg a gömbcsapot. Ha nincs elég gáznyomás a csőben, amely a dugózórudat felső helyzetben tartja, engedje le a dugózórudat, amíg a fogantyúk a csavarfejhez nem illeszkednek.

Abban az esetben, ha bypass készítése szükséges, a bypass lezáró elemeit a kamra menetes kimenetére szereljük, és azokat bypass csővel összekötjük.

Zárjuk le a bypass lezáró elemeit.

Készítsük el a megfelelő méretű elzárórudat a lezárandó csővezeték mérete alapján.

Az elzárórúd orsójának négyzetes részére, helyezzük fel az elzárófej vonatkozó vezérlőkarját, a kamra adott méretétől függően.

A vezérlőkar bal irányú, ütközésig történő elforgatásával az elzárófej lapjait alaphelyzetbe állítjuk. A vezérlőkart vegyük le az orsó négyzetes részéről.

5.2. A szakaszolás végrehajtása a csővezetékben

Az előző fejezet szerint előkészített elzáró rudat behelyezzük a kamrán a zárófejbe, míg az ráhelyezkedik a tárcsás zárólap szívére. **VIGYÁZAT!** A behelyezést megfelelő óvatossággal végezze, hogy ne sérüljön a tárcsás zárólap!

A zárófedélen lévő villákat csavarok és imbuszkulcs segítségével rögzítse az adott helyen, kb. a lehetséges mozgási pályájának közepén.

A zárórúd testét kenjük be szilikonzsírral, a zárófedélben történő könnyebb mozgás érdekében.

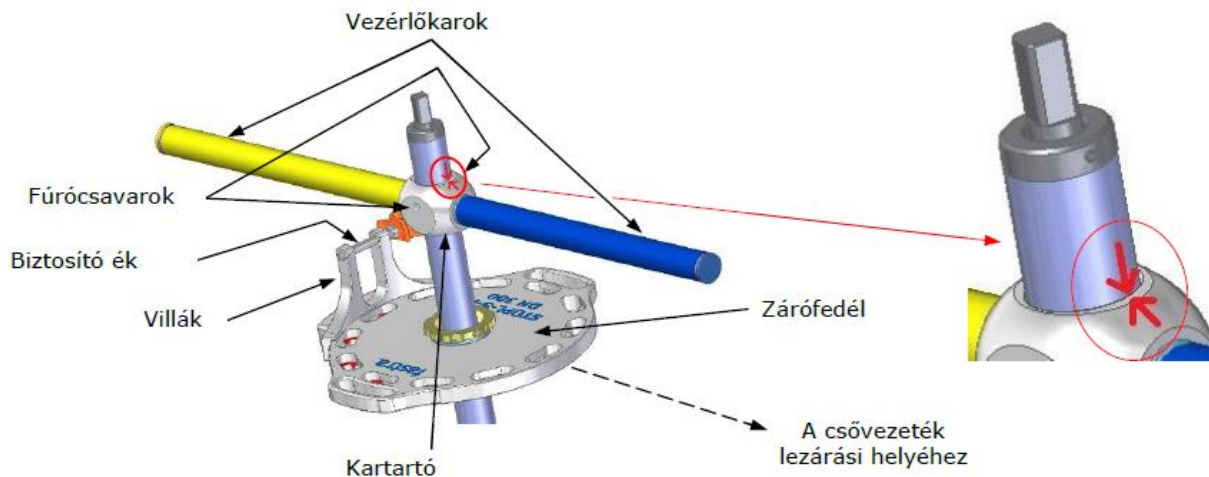
A zárófedél tömítőgyűrűjét (méret alapján) és a kamra belső felületét a tisztítógyűrűvel való érintkezés helyén kenje be szilikonzsírral, a fedél kamrában való könnyebb mozgása érdekében.

A zárórúd testére húzzuk rá a zárófedeleket a felirat nélküli oldalával, a megfelelő méretben (a használt kamra méretei alapján).

Szerelje fel a kamrára bajonettzárral a zárófedeleket úgy, hogy a fedél villa nélküli része a csővezeték elzárási helyének irányába mutasson, és egyúttal a villa a csővezeték hosszanti tengelyén helyezkedjen el.

Az elzárórúdra a fúrócsavarok segítségével a megfelelő imbuszkulccsal szerelje fel a vezérlőkarokat úgy, hogy az elzárórúdon és a kartartón a jelek (nyilak) egymás felé irányuljanak, ahogyan azt a lenti ábra mutatja (lásd piros nyilak).

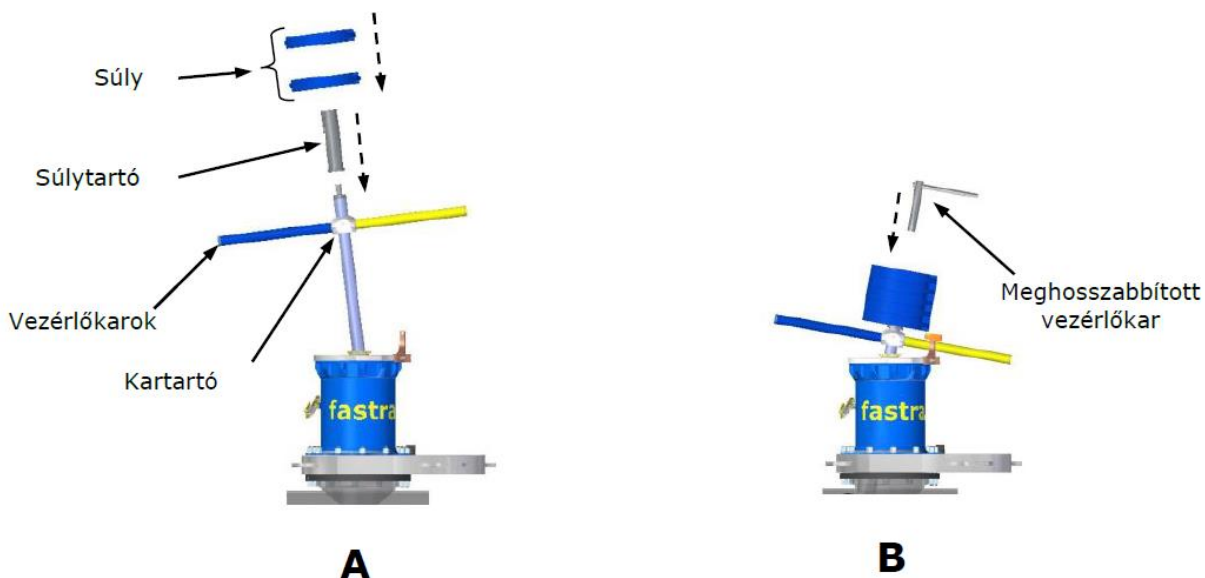
Az elzárórúdat a felszerelt karokkal forgassa úgy, hogy a kéken jelölt kar a csővezeték elzárása felé irányuljon, ahogyan azt az alábbi ábra mutatja.



A zárófedélen lazítsa meg a villát, és ellenőrizze annak szabad mozgását az eltolás teljes pályáján. Abban az esetben, ha a nyomás a csővezetékben az ideiglenes elzárás során nagyobb, mint az első táblázat „Súly nélkül” oszlopában feltüntetett érték, terhelni kell az elzárórúdat, ahogyan az a lenti ábra A pontjában látható.

Az elzárórúd végére, a kartartó fölé helyezze el a súlytartót, a megfelelő méretben.

A súlytartóra a csővezetékben az ideiglenes elzárás során lévő nyomástól függően húzza rá az egyes súlyokat, az alábbi táblázat szerinti darabszámban.



A csővezeték dimenziója	4 bar	5 bar	6 bar	7 bar	8 bar
Acél DN65 + DN80 + DN100	-	-	0-1 x 25 Kg	2 x 25 Kg	2 x 25 Kg
Acél DN125	-	1 x 25 Kg	2 x 25 Kg	3 x 25 Kg	3 x 25 Kg
Acél DN150	-	1 x 25 Kg	2 x 25 Kg	3 x 25 Kg	3 x 25 Kg
Acél DN200	-	1 x 25 Kg	2 x 25 Kg	3 x 25 Kg	3 x 25 Kg
Acél DN250	1 x 25 Kg	2 x 25 Kg	3 x 25 Kg	4 x 25 Kg	5 x 25 Kg
Acél DN300	1 x 25 Kg	2 x 25 Kg	3 x 25 Kg	4 x 25 Kg	5 x 25 Kg
Acél DN350	3 x 25 Kg	4 x 25 Kg	6 x 25 Kg	7 x 25 Kg	9 x 25 Kg
Acél DN400	3 x 25 Kg	4 x 25 Kg	6 x 25 Kg	7 x 25 Kg	9 x 25 Kg
PE d _n 90 SDR11 + SDR17,6	-	-	0-1 x 25 Kg	2 x 25 Kg	2 x 25 Kg
PE d _n 110 SDR11 + SDR17,6	-	-	0-1 x 25 Kg	2 x 25 Kg	2 x 25 Kg
PE d _n 160 SDR11 + SDR17,6	-	1 x 25 Kg	2 x 25 Kg	3 x 25 Kg	3 x 25 Kg
PE d _n 180 SDR11 + SDR17,6	-	1 x 25 Kg	2 x 25 Kg	3 x 25 Kg	3 x 25 Kg
PE d _n 200 SDR11 + SDR17,6	-	1 x 25 Kg	2 x 25 Kg	3 x 25 Kg	3 x 25 Kg
PE d _n 225 SDR11 + SDR17,6	-	1 x 25 Kg	2 x 25 Kg	3 x 25 Kg	3 x 25 Kg
PE d _n 250 SDR11 + SDR17,6	-	1 x 25 Kg	2 x 25 Kg	3 x 25 Kg	3 x 25 Kg
PE d _n 280 SDR11 + SDR17,6	1 x 25 Kg	2 x 25 Kg	3 x 25 Kg	4 x 25 Kg	5 x 25 Kg
PE d _n 315 SDR11 + SDR17,6	1 x 25 Kg	2 x 25 Kg	3 x 25 Kg	4 x 25 Kg	5 x 25 Kg
PE d _n 400 SDR11 + SDR17,6	3 x 25 Kg	4 x 25 Kg	6 x 25 Kg	7 x 25 Kg	9 x 25 Kg

A terhelés kizárólag vízszintesen elhelyezett csővezetéken valósítható meg, a csővezeték felett függőleges helyzetben elhelyezett kamraegységgel!

A megengedő szelep segítségével engedjük nyomást a kamrába, várjuk meg a nyomás kiegyenlítését és zárjuk el a megengedő szelepet. **VIGYÁZAT!** A nyomás kiegyenlítése során tartsa a kiegyenlítő karokat, mivel a zárórúd a csővezetékben lévő nyomástól és a terhelés súlyától függően kitolódhat a kamrából!

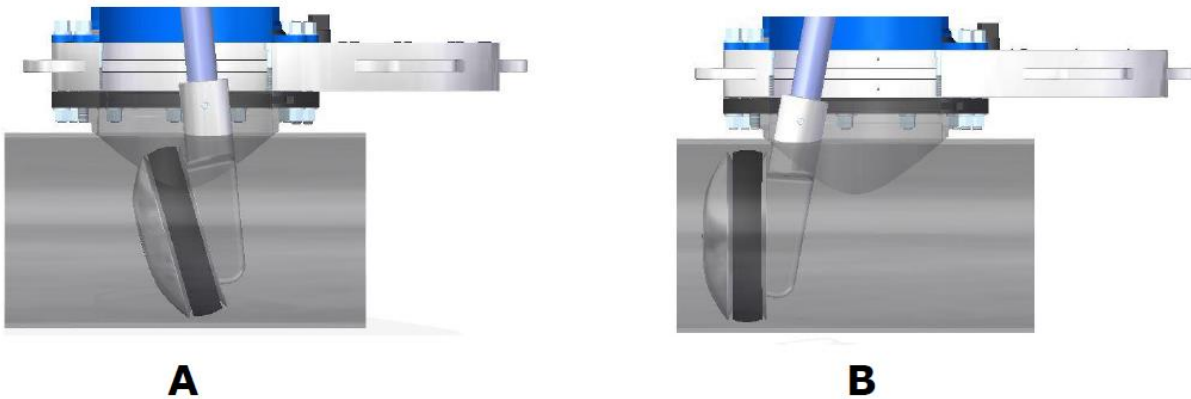
A zárórúd a vezérlőkarok segítségével tartsa olyan helyzetben, hogy az ne kerüljön kapcsolatba a tárcsás zárólap szívével.

Nyissuk ki a tárcsás zárólapot.

Abban az esetben, ha bypass is megvalósul, annak üzembe helyezése a vonatkozó előírások alapján történik.

A vezérlőkarok segítségével húzza be a zárórudat a zárófejjel együtt, a fűrt nyíláson át a csővezetékbe, egészen addig amíg a zárófej hozzá nem ér a csővezeték belső felületéhez lásd. lenti ábra, A pont. A behúzásnál az a megfelelő, ha a vezérlőkarok tengelye a csővezeték tengelyével vízszintes síkban 45°-os szöget zár be (a zárónyílás és a behelyező kamra tengelyénél függőleges helyzetben).

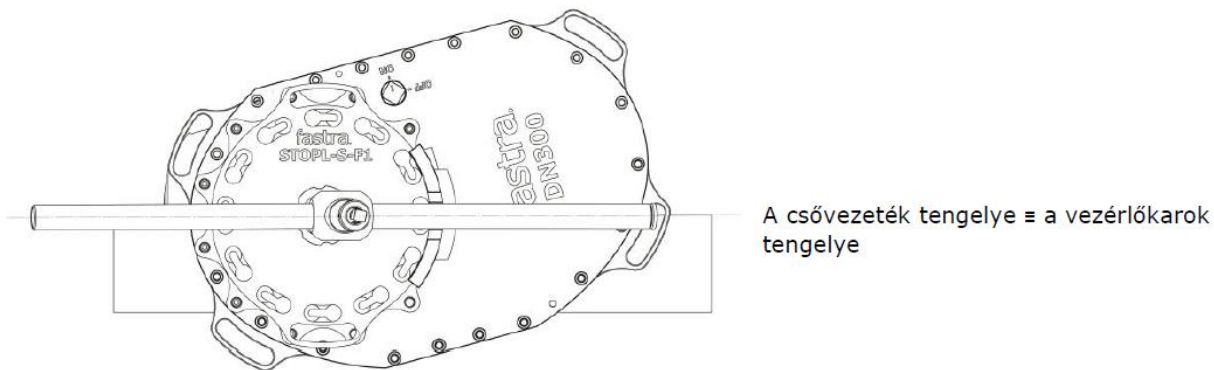
A vezérlőkarok lehajtása segítségével tolja be a zárófejet a csővezetékbe a fűrt nyíláson kívül, ahogyan az az alábbi ábrán látható, B pont.



A sárgán jelölt vezérlőkarokat helyezze a villába, és biztosítsa őket biztosító ékkel.

A villát a behelyezett és biztosított vezérlőkarral együtt, helyezze olyan pozícióba, hogy függőleges helyzetben a karok tengelye azonos legyen a lezárandó csővezeték tengelyével (a zárónyílás és a behelyező kamra tengelyénél függőleges helyzetben, ahogyan az a lenti ábrán látható).

Ebben a helyzetben csavarok és imbuszkulcs segítségével rögzítse a villát a zárófedélben.



Az elzárórúd orsójának négyszögletes részére helyezük fel az elzárófej vonatkozó vezérlőkarját, a kamra méretétől függően, terhelés használata esetén az elzárórúd orsójának négyszögletes részére helyezük fel az elzárófej meghosszabbított vezérlőkarját, a kamra adott méretétől függően.

A vezérlőkar vagy meghosszabbított vezérlőkar elforgatásával, terhelés esetén, jobb irányban végezzük el a gázáramlás megszakítását a lezárandó csővezetékben. A vonatkozó anyagú, dimenziójú és méretű csővezeték lezárásához szükséges fordulatszámokat az alábbi táblázat tartalmazza.

A csővezeték anyaga és dimenziója	A csővezeték mérete A csővezeték külső \varnothing x falvastagság v mm	A dugórúd orsó fordulatszáma
Acél DN65	76,1 x 3,6	4-4,5
Acél DN80	88,9 x 3,6	7,5-8
Acél DN100	108 x 3,6	1,5-2

	114,3 x 3,6	4-4,5
Acél DN125	133 x 4	4-5
	139,7 x 4	8-9
Acél DN150	159,0 x 4,5	2,5-3,5
	168,3 x 4,5	4,5-5,5
Acél DN200	219,1 x 6,3	13-14
Acél DN250	273,0 x 6,3	13-14
Acél DN300	323,9 x 7,1	15-16
Acél DN350	355,6 x 8	18-19
	377 x 8	18,5-19,5
Acél DN400	406,4 x 8	13,5-14,5
	426 x 8	14,5-15,5
PE d _n 90 SDR11	90 x 8,2	1,5-2
PE d _n 90 SDR17,6	90 x 5,4	4-4,5
PE d _n 110 SDR11	110 x 10	1,5-2
PE d _n 110 SDR17,6	110 x 6,6	4-4,5
PE d _n 160 SDR11	160,0 x 14,6	2-3
PE d _n 160 SDR17,6	160,0 x 9,1	4,5-5,5
PE d _n 180 SDR11	180 x 16,4	2-3
PE d _n 180 SDR17,6	180 x 10,2	4-5
PE d _n 200 SDR11	200 x 18,2	2-3
PE d _n 200 SDR17,6	200 x 11,9	7-8
PE d _n 225 SDR11	225,0 x 20,5	7-9
PE d _n 225 SDR17,6	225,0 x 12,8	17-19
PE d _n 250 SDR11	250 x 22,7	4-5
PE d _n 250 SDR17,6	250 x 14,8	16-17
PE d _n 280 SDR11	280 x 25,4	2-3
PE d _n 280 SDR17,6	280 x 16,6	14-15
PE d _n 315 SDR11	315,0 x 28,6	7,5
PE d _n 315 SDR17,6	315,0 x 17,9	22-23
PE d _n 400 SDR11	400 x 36,3	7-8
PE d _n 400 SDR17,6	400 x 23,7	18-19

Más csővezeték méreteknel a feltüntetett értékek változhatnak!

A zárórúd orsójának a fenti táblázatban szereplő fordulatszáma csak tájékoztató jellegű és eltérő lehet a tömítőelemre ható hőmérséklet függvényében.

A kamrán lévő oldalcsap lassú megnyitásával indítsuk el a lezárt csővezeték-szakasz kiengedését. A gázt vezessük biztonságos távolságba nyomásálló tömlővel, amit gyorsatlakozóval csatlakoztatunk a behelyező kamrára.

A lezárt csővezeték állapotát ellenőrizzük a manométer részen lévő manométer segítségével, mely jelzi a nyomás nagyságát a lezárt csőszakaszban. A nyomáscsökkenés sebessége a gáz csővezetékéből való kiengedésénél a lezárt csőszakasz hosszától függ.

Hosszú lezárt szakaszoknál és nagyméretű csővezetékeknél a lezárt csőszakaszban jelentős mennyiségű gáz lehet, mely hosszú kieresztési időt okoz!

A lezárt csőszakasz lezárt állapotának megállapításához engedjük ki a túlnyomást a lezárt csőszakaszból a fentiek alapján, hogy az oldalcsap elzárása után figyelemmel lehessen követni, ha a lezárt szakaszban nyomásváltozás állna be.

Abban az esetben, ha a lezárt szakaszban a nyomás nagyon lassan vagy egyáltalán nem emelkedik, a cső tömítve van. A maradék gázt vezessük el biztonságos távolságba.

Abban az esetben, ha a manométer részen lévő manométer az oldalcsap elzárása után gyors nyomásemelkedést jelez, a csővezeték nincs tömítve, és meg kell szüntetni a gázáramlás átmeneti elzárását, meg kell határozni a tömítetlenség okát, majd meg kell ismételni az ideiglenes lezárást.

5.3. A biztonság ballon bevezetése

Jelen tevékenység csak a gázáramlás átmeneti megszüntetéséhez szükséges feladatok sikeres elvégzése után lehetséges.

Csatlakoztassa le a nyomásálló tömlőt a gáz behelyező kamrából történő elvezetéséhez.

A gyorsatlakozóról le kell csatlakoztatni a manométer részt, és le kell szerelni a behelyező kamrát 2,5"/350 és a gömbcsapot a ballon nyílásról.

A ballon nyílás külső menetére csavarozzuk rá kb. három menettel a hollandi anyát az UBF-MAX 2,5-höz.

A megfelelő méretű biztonsági ballont előkészítve a ballonnyíláson át vezessük be a csővezetékbe úgy, hogy a ballon munkarésze a munkavégzési hely irányába mutasson.

A biztonsági ballont lassan töltjük meg inert gázzal a javasolt töltőnyomás határain belül - a vonatkozó használati útmutató alapján.

A ballon tömítő kúpját helyezzük be a ballon nyílásba, a hollandi anyában lévő hornyokba helyezzük be a villákat és az anyát húzzuk be, hogy a tömítő kúp beszoruljon a ballon nyílásba.

A ballon kifúvó részére csatlakoztassa a kifúvó tömlőt és annak másik végét helyezzük biztonságos távolságba.

Nyissa ki a kifúvás gömbcsapját a biztonsági ballonon, hogy a gázt, mely esetleg áthatolhat a zárófej tömítésén, biztonságos távolságba vezethessük, és ne juthasson be a munkatérbe.

5.4. A szakaszolás megszüntetése a csővezetékben

A 12/3 STOPL-S csatlakoztató tömlő segítségével csatlakoztassa a behelyező kamrát és a kamrát. Gázosítsa el és légtelenítse a lezárt csőszakaszt. Vigyázat! E tevékenységnél a lezárt szakaszban lévő nyomás függvényében kitolódhat a dugórúd a kamrából.

Az elzárórúd orsójának négyszögletes részére, helyezzük fel az elzárófej vonatkozó vezérlőkarját, a kamra adott méretétől függően.

A vezérlőkar bal irányú, ütközésig történő elforgatásával az elzárófej lapjait alaphelyzetbe állítjuk. A vezérlőkart vegyük le az orsó négyszögletes részéről.

Engedje ki a sárga vezérlőkart.

Hajtsa le a vezérlőkarokat és húzza ki a zárórudat a zárófejjel a fűrt nyílásból a kamrába egészen addig a helyzetig, míg a zárófej nem kerül a tárcsás zárólap szíve fölé. A kihúzásnál az a megfelelő, hogy vízszintes síkban a vezérlőkarok tengelye a csővezeték tengelyével 45°-os szöget zárjon be (a zárónyílás és a behelyező kamra tengelyénél függőleges helyzetben).

A zárófejet tartsa a tárcsás zárólap szíve fölött és azt zárja el.

Abban az esetben, ha bypass is van, zárja le annak lezáró elemeit.

Nyomásmentesítse a kamrát.

Szerelje le a terhelést (súlyok és súlytartók).

Szerelje le a vezérlőkarokat, lazítsa meg a zárófedelelet a bajonettzárat és emelje ki azt a zárórúd testéből. A zárórudat emelje ki a kamrából.

6. Az idomok lezárása

6.1. Előkészítő munkák

Végezzük el a balloncsatlakozó és elzárócsatlakozó dugóinak vizuális ellenőrzését. A dugókon nem lehetnek sérülések. Főleg a menetek nem lehetnek sérültek!

A dugókon tisztítsuk meg a meneteket és a tömítő „o” gyűrűt.

A meneteket és az „o” gyűrűt a dugókon kenje be szilikon kenőzsírral.

6.2. A ballon csatlakozó dugóval történő lezárása

Amennyiben a 5.4. pont szerinti műveleteknél nem tolódott ki a dugórúd, tartsa a rudat felső helyzetben, és zárja el a gömbcsapot.

Nyomásmentesítse a kamrát és húzza ki a dugórudat.

A dugórúdra szerelje fel az idom lezárásához előkészített dugót.

A dugórudat a dugóval helyezze be az ülepítő kamrába, helyezze el a tömítő egységet és csavarozással és a csavarfejek meghúzásával biztosítsa azt. A dugózórudat tartsuk folyamatosan felső helyzetben.

A gömbcsap fokozatos kinyitásánál a dugórudat állandóan felső helyzetben kell tartani. A gömbcsap teljes kinyitása után, a záródugót bevezetjük az idom menetes nyílásába.

A dugórúd markolatának balra történő elforgatásával megkeressük a menet elejét és ezt követően jobbra történő forgatással a záródugót becsavarozzuk a ballonnyílás menetébe. A dugó helyes elhelyezését tömítésellenőrzéssel végezzük a manométeren, mely a kamrán helyezkedik el.

A dugórúd testének a ballon idom záródugójáról történő kioldásához mindkét tenyerünkkel üssünk alulról felfelé történő irányban a dugórúd markolatára. Ebben az esetben a rögzítőcsapok kicsúsznak a négyzet mélyedéseiből a ballon csatlakozó záródugójában, és az ütközőrúd elengedésre kerül.

Szüntesse meg a nyomást a telepítőkamrában az oldalcsappal, és szerelje le a dugórúdat a telepítőkamrából.

Szerelje le a telepítőkamrát és a gömbcsapot.

Húzza be a záródugót a megfelelő nyomatékkel, az idom gyártójának előírásai alapján.

6.3. A záróidom dugóval történő elzárása

A dugórúdon lévő szállítón csavarok segítségével szerelje fel a dugót.

A tisztítórud testét kenjük be szilikonzsírral, a fedélben történő könnyebb mozgás érdekében.

A kémlelőnyílással ellátott fedelet a felirat nélküli oldalával helyezze a dugórúdra.

A dugórúd testében lévő nyílásba tolja be a vezérlőrudat.

A kémlelőnyílással ellátott fedelet, a fentiek szerint összeállítva, szerelje fel a kamrára bajonettzár-
ral.

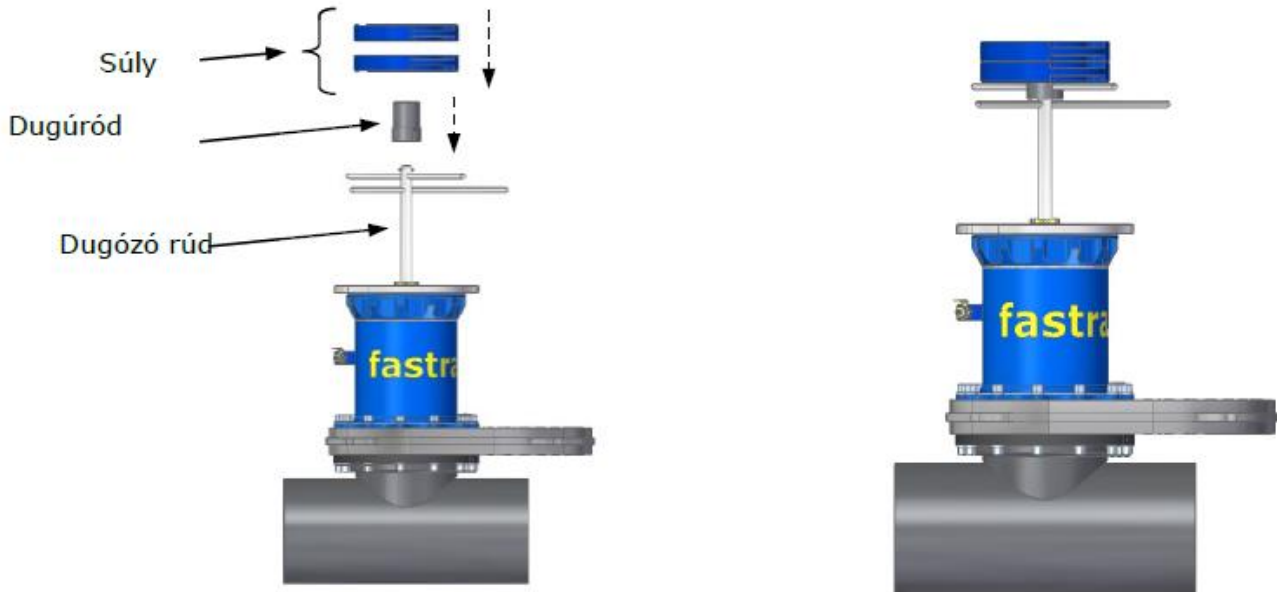
A megengedő szelep segítségével engedjük nyomást a kamrába, várjunk a nyomás kiegyenlítésére és zárjuk el a megengedő szelepet.

A dugórúdat a vezérlőkarok segítségével tartsa olyan helyzetben, hogy az ne kerüljön kapcsolatba a tárcsás zárólappal.

Nyissuk ki a tárcsás zárólapot.

Terhelés szükségessége esetén, végezze el a dugórúd terhelését az alábbi táblázat alapján, ahogyan az a 5.2. fejezetben szerepel.

A csővezeték dimenziója	1-4 bar	5 bar	6 bar	7 bar	8 bar
Acél DN65 + DN80 + DN100	-	-	-	-	-
Acél DN125	-	1 x 25 Kg	1 x 25 Kg	1 x 25 Kg	1 x 25 Kg
Acél DN150	-	1 x 25 Kg	1 x 25 Kg	1 x 25 Kg	1 x 25 Kg
Acél DN200	-	1 x 25 Kg	1 x 25 Kg	1 x 25 Kg	1 x 25 Kg
Acél DN250	-	-	1 x 25 Kg	1 x 25 Kg	1 x 25 Kg
Acél DN300	-	-	1 x 25 Kg	1 x 25 Kg	1 x 25 Kg
Acél DN350	-	-	-	-	1 x 25 Kg
Acél DN400	-	-	-	-	1 x 25 Kg
PE d _n 90 SDR11 + SDR17,6	-	-	-	-	-
PE d _n 110 SDR11 + SDR17,6	-	-	-	-	-
PE d _n 160 SDR11 + SDR17,6	-	1 x 25 Kg	1 x 25 Kg	1 x 25 Kg	2 x 25 Kg
PE d _n 180 SDR11 + SDR17,6	-	1 x 25 Kg	1 x 25 Kg	1 x 25 Kg	1 x 25 Kg
PE d _n 200 SDR11 + SDR17,6	-	1 x 25 Kg	1 x 25 Kg	1 x 25 Kg	1 x 25 Kg
PE d _n 225 SDR11 + SDR17,6	-	1 x 25 Kg	1 x 25 Kg	1 x 25 Kg	1 x 25 Kg
PE d _n 250 SDR11 + SDR17,6	-	1 x 25 Kg	1 x 25 Kg	1 x 25 Kg	1 x 25 Kg
PE d _n 280 SDR11 + SDR17,6	-	-	1 x 25 Kg	1 x 25 Kg	1 x 25 Kg
PE d _n 315 SDR11 + SDR17,6	-	-	1 x 25 Kg	1 x 25 Kg	1 x 25 Kg
PE d _n 400 SDR11 + SDR17,6	-	-	-	-	1 x 25 Kg



A vezérlőrúd balra történő elforgatásával megkeressük a menet elejét és ezt követően jobbra történő forgatással a záródugót becsavarozzuk a záró nyílás menetébe. A dugó helyes elhelyezését tömítésellenőrzéssel végezzük a manométeren, mely a kamrán helyezkedik el.

A dugó megfelelő elhelyezése esetén, a dugórúdról szerelje le a terhelést és a vezérlőkart. Lazítsa meg a kémlelőnyílással ellátott fedelet a bajonettzárról és vegye ki azt a dugórúdból. Szerelje le a dugórudat a szállítóval a dugóról.

6.4. Befejező munkák

Szerelje le a kamraegységet.

Az acél csővezetéken a záró és ballonnyílást lássa el takarófedekkel (a vonatkozó használati útmutatók alapján), előírás esetén végezzen biztosító tömítő hegesztést.

A PE csővezetékeknél a záródíomot és a ballonnyílást lássa el takarófedekkel (a vonatkozó használati útmutató alapján). Semmilyen esetben se végezzen biztonsági hegesztést.

III. A berendezés karbantartása

1. Általános leírás

A berendezést megfelelő műszaki állapotban kell tartani. Tilos főleg az elemek tömítetlensége és azok elhasználódása, melyek hatással lehetnek a berendezéssel végzett munka biztonságára. A munka befejezése után az alábbi feladatok elvégzése szükséges:

- A berendezés használt elemeit tisztítsuk meg a súrlódás okozta szennyeződések maradványaitól. Főleg azoknál az elemeknél, melyek a munkatevékenység során a tömítettséget biztosítják (pl. Tömítés, tömítőfelületek, bevezetőrudak, dugórúd, a kamra belső területe stb.). A nem megfelelő tisztítás a tömítőelemek sérülését okozhatja!
- A tömítőelemeket és a funkciós felületeket kenje be vékony szilikonzsír réteggel.
- A gyorscsatlakozókat kezelje szilikon spray-jel.

2. Időszakos karbantartás

A berendezés (beleértve a tömítőelemeket is) időszakos felülvizsgálatára vonatkozó követelményeket a **3206_00_F_G** Gázelosztó hálózati eszközök karbantartási folyamata című szabályozás tartalmazza.

IV. A berendezés mozgatása, szállítása és tárolása

A berendezés mozgatásánál, szállításánál és tárolásánál ügyelni kell arra, hogy az ne sérüljön. Az elemeket behelyezzük a szállítóládába, amit aztán száraz helyen, max. 40°C hőmérsékleten tárolunk.

A berendezés szállításakor tekintettel kell lenni az egyes elemek lehetséges sérüléseire, ezért mindig használjuk a szállítóládát.