

Gázelosztó hálózati folyamatok üzemeltetéséhez kapcsolódó hegesztés követelményei

1. Hegesztési követelmények

1.1. Hatály és alkalmazási terület

A hegesztésre vonatkozó előírásokat alkalmazni kell az acél és polietilén (PE) anyagú gázelosztó vezetékek és tartozékaik üzemeltetése során.

Az **5603_00_F_K Tűzvédelmi Szabályzat** előírásainak betartásával szabad hegesztési munkát végezni.

Jelen technológiai utasítás érvényes a **3211_01_U_G** TT 1000 technológiai utasítás **Hiba! A hivatkozási forrás nem található.. Csövek** és a **Hiba! A hivatkozási forrás nem található.. Csőidomok** című pontokban meghatározott:

- ötvözetlen vagy gyengén ötvözött acél anyagú csövek, idomok, valamint az
- **MSZ EN 1555 szabvány** sorozatnak vagy a szabványsorozat elődjeinek megfelelő anyagminőségű PE csövek és idomok hegesztésére.

Nem vonatkozik a gázelosztó vezetékbe beépített gyári berendezések, gyártmányok varrataira (pl. szerelvények, csőidomok gyári készítésű varratai).

A hegesztéssel kapcsolatos fogalmakat a **143/2004. (XII. 16.) GKM rendelettel** kiadott, *Hegesztési Biztonsági Szabályzat*, az **MSZ EN 1555 szabvány** sorozat és ezen technológiai utasítás tartalmazza.

A hegesztési eljárások az alábbiak szerint alkalmazhatók:

- **Acél anyagú gázvezetékek:**
 - **lánghegesztés** (gázhegesztés /oxigén-acetilén/)
 - **bevont elektródás kézi ívhegesztés** előírásait.
- **Polietilén anyagú gázvezetékek:**
 1. PE anyagú elosztóvezeték hevítőelemes /polifúziós/ vagy hevítőelem nélküli elektrofüziós hegesztéssel is hegeszthető egyaránt, azonban minden esetben előnyben kell részesíteni és törekedni kell az elektrofüziós hegesztés alkalmazására.
 2. Tompahegesztéssel DN 110 mm-nél (CNC vezérlés esetén DN 90-nél) nagyobb méretű vezeték hegeszthető meg. Tompahegesztésre lehetőség szerint CNC vezérlésű, a hegesztési paramétereket automatikusan rögzítő és a hegesztés megfelelőségéről bizonyítványt kiadó gépet kell alkalmazni.
 3. Polietilén anyagú gázelosztó vezetéken végzett hegesztési munkák során kizárólag PE 100 anyagminőségű és SDR 11 szabványos méretarányú idomok és csövek építhetők be.

1.2. Személyi feltételek

1.2.1. Hegesztési felelős

Az OPUS TIGÁZ Zrt. hegesztési felelőse biztosítja és támogatja az üzemeltetéssel kapcsolatos hegesztési tevékenységek végrehajtását, **MSZ EN ISO 14731:2019 Hegesztési felügyelet. Feladatok és felelősség** című szabvány követelményeit figyelembe véve.

A hegesztési felelőssel szemben támasztott követelményeket a **3211_06_U_G Acél- és polietilén anyagú gázelosztó vezetékek hegesztésére vonatkozó minőségi követelmények** című utasítás **1.2.2.** pontja tartalmazza.

1.2.2. Hegesztés irányító

A hegesztés irányítóval (aki egyben a gázveszélyes munka helyszíni irányítója is) szemben támasztott személyi feltételeket a **3211_06_U_G** *Acél- és polietilén anyagú gázelosztó vezetékek hegesztésére vonatkozó minőségi követelmények* című utasítás **1.2.4.** pontja tartalmazza.

1.2.3. Hegesztők

A Társaság üzemeltetési területén végzett hegesztési munkákat csak minősített hegesztővel lehet elvégezni.

- Acél anyagú gázelosztó vezeték hegesztői az **MSZ EN 9606-1:2017** *Hegesztők minősítése ömlesztőhegesztésre* című szabvány szerinti minősítéssel rendelkezzenek.
- Polietilén anyagú gázelosztó vezetékek hegesztett kötéseit minősített, a kötéstípusra érvényes minősítéssel rendelkező hegesztő jogosult készíteni.

Acél és PE anyagú gázelosztó vezetéken **hegesztési munkát** csak az a személy végezhet, aki megfelel a **18/2022. (I. 28.) SZTFH rendelet** és a **143/2004. (XII. 22.) GKM rendelet** előírásainak, illetve az alábbi követelményeknek.

- munka- és tűzvédelmi oktatásban részesült és az ott elhangzottakat, valamint jelen technológiai utasítás anyagát bizonyítottan elsajátította, illetve HSE oktatásokon rész vesz,
- a munka végzésére alkalmas állapotban van,
- és a hegesztési eljárásra vonatkozóan az **5602_00_F_K** *Munkavédelmi szabályzat M-05* mellékletében meghatározott egyéni védőeszközökkel rendelkezik.

1.2.4. Ellenőrző és vizsgálószemélyzet

A hegesztő kiemelt ellenőrzési feladatai:

- Minden munkakezdéskor maga a hegesztő ellenőrizze a készülékeket, szerszámokat, eszközöket, hogy alkalmasak-e a munkavégzésre. Hibás eszközzel tilos a munkavégzés.
- a cső alátámasztás módja, stabilitása,
- az egytengelyűség biztosítása,
- csőfelületek tisztasága,
- a kész varrat ellenőrzése.

A hegesztést követően gáztömörégi vizsgálatot kell végezni. Ezen vizsgálatot a gázveszélyes munkát végző munkavállaló végzi jelen technológiai utasításban foglaltak szerint.

1.3. Hegesztési utasítás kiválasztása, alkalmazása

A **3211_01_U_G** *TT 1000 Gázelosztó vezeték létesítése* utasítás **FN-04** (acél), valamint az **FN-05** (PE) formanyomtatványon található azok a gyártói hegesztési utasítás (WPS) lapok, amelyek alapján a hegesztés elvégezhető. A hegesztési utasítás lapok a vonatkozó szabványok követelményeinek megfelelnek, az adott varrat elő- és elkészítéséhez szükséges valamennyi paramétert tartalmazzák.

A hegesztési utasítás lapok (WPS lap) kiválasztásának főbb szempontjai:

- a hegesztendő varratípusnak (tompavarrat stb.) a hegesztési utasítás lap, továbbiakban WPS lap megfelel-e,
- a hegesztési kívánt anyagminőségre a WPS lap érvényessége kiterjed-e,
- a hegesztési kívánt csőátmérő és falvastagság megfelel-e a WPS lapon feltüntetett érvényességi tartománynak,
- a hegesztési helyzet megfelel-e a gyártási pozíciónak,
- ívhegesztési eljárás alkalmazása esetén külön figyelmet kell fordítani az alkalmazni kívánt elektróda bevonatnak, ami egyezzen meg a WPS lapon előírttal,
- a WPS lap csak az azon feltüntetett hegesztőanyagok használata esetén érvényes.

1.4. Acél anyagú gázelosztó vezeték hegesztése

1.4.1. Acél anyagú gázvezeték hegesztés tárgyi feltételei

Lánghegesztés berendezései

- gázpalack:
 - o oxigén (O₂) max. 150 bar,
 - o acetilén (disszugáz C₂H₂) max. 18 bar,
- nyomáscsökkentő (reduktor) - **MSZ EN ISO 2503:2009** és **MSZ EN ISO 2503:2009/A:2015** Gázhegesztő eszközök. *Hegesztéshez, lángvágáshoz és rokon eljárásokhoz gázpalackokon használt nyomáscsökkentők és térfogatáram-mérőkkel felszerelt nyomáscsökkentők 300 bar-ig.*
- acetilén tömlő (minimum 5, maximum 30 m hosszúságú), **MSZ EN ISO 2398:2017** *Textilerősítésű gumitömlők sűrített levegőhöz. Előírások (ISO 2398:2016)*
- oxigén tömlő (minimum 5, maximum 30 m hosszúságú) **MSZ EN ISO 3821:2020** *Gázhegesztő berendezés. Gumitömlők hegesztéshez, lángvágáshoz és rokon eljárásokhoz.*
- lángvisszacsapás gátló (oxigén, disszugáz),
- hegesztőpálca,
- hegesztőpisztoly **MSZ EN ISO 5172:2006** **MSZ EN ISO 5172:2006/A1:2013** és **MSZ EN ISO 5172:2006/A2:2015** *Gázhegesztő berendezések. Gázhegesztő, lángvágó és hevítőpisztolyok. Követelmények és vizsgálatok.*

Ívhegesztő berendezések

Az ívhegesztő berendezésekre vonatkozó követelményeket az **MSZ EN 60974-1:2019 EV** *Ívhegesztő berendezések. 1. rész: Hegesztő-áramforrások* című szabvány tartalmazza.

Egyéni védőeszközök

Az **5602_00_F_K** *Munkavédelmi Szabályzat* **M-08** mellékletében előírt egyéni védőeszközöket biztosítani kell. A hegesztő köteles a munkahelyet, a munkaeszközöket, az egyéni védőeszközöket (ezek állapotát, használhatóságát) munkakezdés előtt - és szükség szerint közben is - ellenőrizni. Az alkalmazott eljárás káros hatásai ellen védelmet nyújtó egyéni védőfelszerelést kötelezően és rendeltetésszerűen kell használni.

A bevontelektródás kézi ívhegesztés berendezései

- hegesztő transzformátor és hegesztő egyenirányító (műhelyben alkalmazott), üresjárási feszültsége max. 100 V,
- hegesztő kábel (min. 35 mm² keresztmetszetű, min. 3 m hosszú, rézfonatos) - hosszú kábel esetén növelt keresztmetszetet kell alkalmazni,
- áram visszavezető (test) kábel,
- elektródafogó, **MSZ EN 60974-1:2019 EV** *Ívhegesztő berendezések. 1. rész: Hegesztő-áramforrások.*
- elektróda tároló (raktározáshoz), elektróda tartó (helyszínen az elektróda tárolására),
- salakoló kalapács,
- drótkefe,
- tűzifogó (meleg alkatrészek mozgatásához),
- köszörű,
- hántoló, kaparó (hegesztési fröcskölések eltávolítására),
- egyéni védőeszközök.

A hegesztési munkákra kizárólag csak olyan eszközök berendezések alkalmazhatók, amelyek a **3206_00_F_G** *Gázelosztó hálózati eszközök karbantartási folyamata* című szabályozás követelményeinek megfelelően rendszeres időközönként felülvizsgálatra került.

A hozaganyag típusát a hegesztendő alapanyag tulajdonságai és a hegesztési eljárás alapján kell kiválasztani.

Az alkalmazandó lánghegesztő pálcák és ívhegesztő elektródák a hegesztési utasításokon vannak előírva. Az előírttal egyenértékű és minőségű, helyettesítő hozaganyagok is alkalmazhatók.

Az elektródákat csak a gyártó által megadott szavatossági időn belül lehet felhasználni. Azon kézi ívhegesztő (főként bázikus bevonatú) elektródák, amelyek felhasználása előtt a gyártó kizárítást javasol, csak hordozható elektróda szárítóban tárolhatók. Azokat az elektróda típusokat, amelyekre vonatkozóan a gyártó kizárítást nem javasol (rutilos, cellulóz, rutil-cellulóz bevonatú elektródák) a hegesztő munkahelyeken elektródatartó fémdobozokban kell tárolni, amely a nedvességtől, mechanikai károsodástól való védelmet biztosítja.

1.4.2. Acél anyagú gázelosztó vezeték hegesztés általános előírásai

Lánghegesztést teljes varratkészítésre legfeljebb 150 mm névleges átmérőjű, 5 mm-nél kisebb falvastagságú csöveknél lehet alkalmazni. Nagyobb átmérőjű, illetve falvastagságú csöveknél lánghegesztés csak a gyök hegesztésére alkalmazható.

A hegesztés előtt meg kell győződni az üzemelő elosztóvezeték anyagminőségéről és a falvastagságáról, amely alapján ki lehet választani a megfelelő hegesztéstechnológiát.

Ívhegesztés esetében áramforrásként csak az OPUS TIGAZ Zrt. által rendszeresített áramfejlesztő használható.

Abban az esetben, ha az áramforrás és a hegesztőgép között lévő távolság miatt hosszabbítót kell alkalmazni, az OPUS TIGAZ Zrt. által rendszeresített eszköz használható. A hosszabbítókábel használat során legyen a kábeldobról letekerve, ezzel elkerülve a hosszabbító túlmelegedését.

1.4.3. Acél hegesztési munkák előkészítése

Csőelőkészítési munkák

A beépítésre kerülő csöveket elő kell készíteni és ellenőrizni az alábbiak szerint:

Az előkészítéseknek, vizsgálatoknak az alábbiakra kell kiterjedniük:

- műbizonylatok és a csövek azonosítására,
- a csővég felületének és rézselésének ellenőrzése szemrevételezéssel
- a csővégek falvastagságának és méretének mérésére.

A csöveket tisztán és lehetőleg szárazon kell tartani, a csővégeket szükség szerint le kell zárni (pl. bebesi dugóval stb.), hogy föld, víz, homok vagy egyéb szennyeződés stb. ne kerülhessen bele.

A vizsgálatokat értelemszerűen az idomokon is el kell végezni (műbizonylat, szemrevételezés, méretellenőrzés, kalibrálás).

Csővég előkészítése

Vágás (darabolás)

A csővégeket egyenes beépítéshez a tengelyükre merőlegesen kell levágni. Ezt a műveletet a cső méreteitől függően csőfűrészszel, görgős csővágóval, elektromos vagy pneumatikus fűrészszel lángvágással, vagy gyorsvágóval kell végezni.

Lángvágás esetén a hőhatásnak kitett zónát (kb. 1-1,5 mm vastagságot) mechanikus megmunkálással, vagy köszörüléssel a hegesztés előtt el kell távolítani.

Kalibrálás

A szállítás, vagy lerakás közben megsérült csövek végeit - horpadásokat - ki kell egyengetni, hogy teljes keresztmetszetükben körkörösek legyenek. Amennyiben horpadás a cső falvastagságának 10 %-át eléri a horpadt csővéget le kell vágni.

A csőre előírt tűréshatárok figyelembevételével ellenőrizni kell a csőátmérőket.

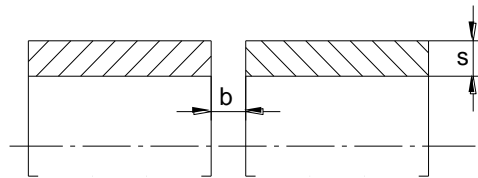
A hegesztendő csővégek falvastagság különbsége nem haladhatja meg a névleges falvastagság 15 %-át.

Élkiképzés

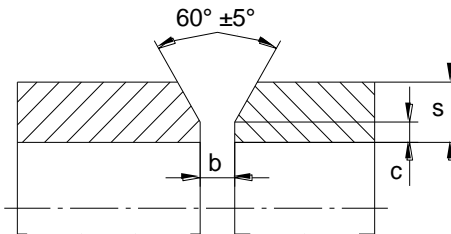
- **Azonos falvastagságú csövek**

A csővezetékek hegesztett kötéseikhez alkalmazott élkialakítások láthatók a **1. sz. ábrán**. A "V" varrat előkészítés méreteit a **1. sz. táblázat** adja meg.

Gyári lerészelt végű csöveknél csak a darabolt csővéget rézseljük.



"I" varrat: s= 4 mm-ig



"V" varrat: s= 3-12 mm

1. sz. ábra. Varratok előkészítése

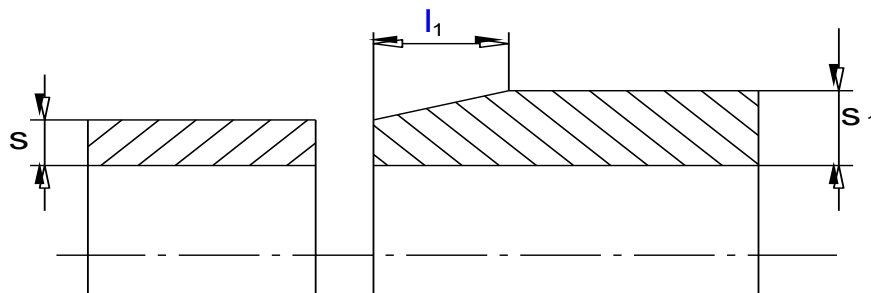
1. sz. táblázat

Méret jele	Méret, tűrés
α	$60^\circ \pm 5^\circ$
C	$1-2 \text{ } 0^{+1} \text{ mm}$
B	2-3 mm

- Nem azonos falvastagságú csövek**

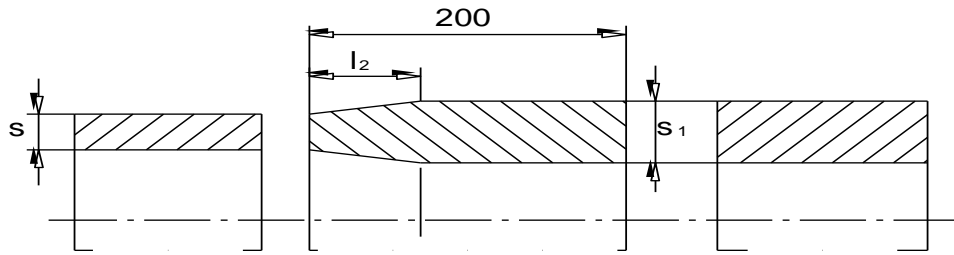
Az összehegesztendő csővégek közötti hézagnak a hegesztési utasítás (WPS) lapokon előírt méretre alakítása érdekében tilos az anyag nyújtása, vagy a csővég elferdítése. Amennyiben az illesztéshez kiegyenlítő közdarab szükséges, annak hossza min. 200 mm legyen.

Csővégek falvastagság különbségét csak akkor lehet kiegyenlíteni, ha a két cső belső átmérője azonos. A vastagabb falú cső külső átmérőjét kézi köszörűvel kell lemunkálni a **2. sz. ábra** szerint. Amennyiben a két cső külső és belső átmérője nem azonos akkor műhelyben előgyártott min. 200 mm hosszú külső-belső falvastagság kiegyenlítő közdarabot kell alkalmazni (**3. sz. ábra**).



Csővégek falvastagság kiegyenlítése

2. sz. ábra



Külső-belső falvastagság kiegyenlítő közdarab

3. sz. ábra

2. sz. táblázat

s (mm)	s ₁ - s (mm) leg-feljebb
3-ig	0,7 x s
3 - 8	0,6 x s
8 - 11	0,4 x s
11-25	5 mm

Ha a hegesztendő csövek falvastagság-különbsége meghaladja egyoldalas kiegyenlítés esetén a **2. sz. táblázat** megadott ($s_1 - s$) értéket, akkor a vastagabb falú csövet a vékonyabb vastagságára kell leélezni:

- egyoldalas lemunkálás esetén: $l_1 = \text{legalább } 5 (s_1 - s)$,
- kétoldalas lemunkálás esetén: $l_2 = \text{legalább } 2,5 (s_1 - s)$ hosszúságban.

A csővégek élkiképzésekor a lerészelés csővégmaróval, vagy kézi köszörűvel történjen.

Csővég tisztítása

Hegesztés előtt minden csővéget a varrat környezetében 20 mm szélességben kívül-belül meg kell tisztítani a kémiai és mechanikai szennyeződésektől az erre a célra szolgáló szerszámmal (drótkéfével, drótkoronggal stb.). A tisztítást gondosan kell elvégezni, mert a hegesztés minőségét befolyásolhatja.

Csővégek illesztése

A csőszakaszok végeinek egytengelyűségét biztosítani kell. Ellenőrizni kell (szemrevételezéssel), hogy a csövek vízszintes és függőleges síkban egyaránt egytengelyűek legyenek.

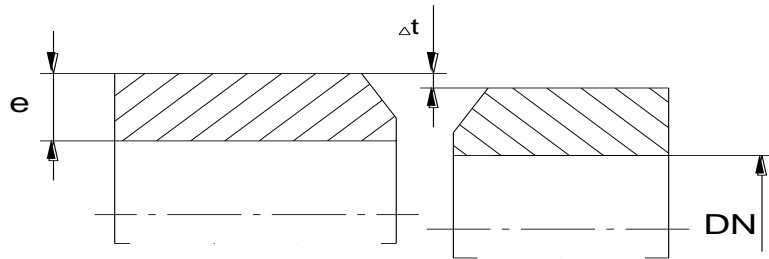
A gyökhézag beállítása a kisebb méreteknél a csővégek közé helyezett hézagoló lemezekkel történik vagy a beállításra alkalmas egy megfelelő vastagságú elektróda, huzaldarab is. Nagyobb méreteknél csavaros hézagbeállító felhegesztésével biztosítható a gyökhézag beállítása.

A nagy tömegű acél csövek munkagödörbe történő beemelésekor olyan eszközt vagy berendezést kell használni, amely a csövet, csővéget nem deformálja, a cső szigetelését nem roncsolja.

Palásteltérési hiba

A csövek összeválogatásával vagy a csővégek forgácsoló megmunkálásával a palásteltérés kiküszöbölhető, illetve a megengedhető értékre csökkenthető **4. sz. ábra**.

Egytengelyű csőkapcsolatok összeállításánál megengedhető palásteltérési hibákat néhány jellemző falvastagság értékre a **3. sz. táblázat** tartalmazza.



Palásteltérési hiba
4. sz. ábra

3. sz. táblázat

Cső méretei		Megengedhető hiba
Névleges átmérő	Falvastagság	max. (Δt)
DN 150-ig	e = 6 mm	0,8 mm
DN 150 - DN 300	e = 10 mm	1,2 mm
DN 300 felett	e = 20 mm	1,6 mm

1.4.4. Acél hegesztett kötések kivitelezése

A hegesztési varratok készítését a **3211_01_U_G** TT 1000 technológiai utasítás **FN-04** formanyomtatványban megadott hegesztési utasítás lapok (WPS) szerint kell elkészíteni.

Fűzővarratok készítése

A fűzővarratok készítésének célja a beállított gyökhézag, és az összeállított darabok rögzítése. A fűzés történhet a csőre hegesztett ideiglenes áthidaló lemezzel is, amelyet utólag le kell köszörülni. A DN 300-nál nagyobb csövek rögzítéséhez jól használható a két félből álló csőközpontosító bilincs, amely egyúttal az egytengelyűséget is biztosítja.

A fűzővarratokat is csak a varrat készítésére jogosult hegesztő készítheti. A fűzővarratok készítése a hegesztési utasítás (WPS) lapokon megadottak szerint történjen.

Hegesztés

- A hegesztést a WPS lapon megadott paraméterekkel kell elvégezni.
- Szeles, nedves, esős időben csak hegesztő védősátor vagy hegesztőernyő alatt szabad hegesztetni.
- Forgalmas helyen az ívfény káros, zavaró hatását ki kell küszöbölni.
- Inverteres hegesztőgéppel történő hegesztés esetén a megfelelő áramerősség elérése érdekében javasolt a kábeldobról az elektromos vezeték teljes letekerése.
- A varratokat a gyors lehűléstől is védeni kell. A teljes lehűlési idő kb. 2 óra. Talajvizes helyen gondoskodni kell arról, hogy az emelkedő víz ne érje el a varratot (zsomp, szivattyú).
- Ötvözetlen vagy gyengén ötvözött szénacélból készített csövek hegesztését +5 °C hőmérséklet felett külön intézkedés nélkül el lehet végezni, -5 °C és +5 °C között a hegesztési hely kb. +30 °C-ra történő előmelegítésével kell a hegesztést végezni.
- Ötvözetlen vagy gyengén ötvözött szénacélból készített csövek hegesztése -5 °C hőmérséklet alatt tilos, vagy gondoskodni kell a cső megfelelő előmelegítésén kívül a környezet temperálásáról is.
- Szerelvények és idomok stb. keresztvarratai egymáshoz 100 mm-nél ne legyenek közelebb.
- Technológiai tartozékok tartószerkezete nem hegeszthető a csővezetékhez.
- Csonkok, csőmegfogások stb. varratai és a vezetékcső varrata között min. 200 mm távolság legyen, spirálvarratos cső esetén ez a távolság 100 mm-nél kisebb nem lehet.
- A varrat lehűlését vízhűtéssel vagy egyéb módon siettetni tilos!
- Készre hegesztéskor a fűzővarratokat salakolás után teljes keresztmetszetben át kell olvasztani vagy ki kell köszörülni.

- Ívhegesztésnél az egyes varratsorok elkészülte után salakozó kalapáccsal, kézi vagy gépi drótkéfével el kell távolítani a varratot fedő salakréteget és zárványokat.
- A hegesztési varratok lehűlése után passzív korrózióvédelmet kell alkalmazni.

1.4.5. Acél hegesztett kötések ellenőrzése

A hegesztett kötések visszahűlését és az elosztóvezeték gáz alá helyezését követően, de még a korrózióvédelmi szigetelés felhelyezése előtt (amennyiben szükséges) a hegesztőnek gáztömörbségi vizsgálat során ellenőriznie kell az általa készített varratok tömörségét üzemi nyomáson.

A vizsgálat terjedjen ki a hegesztett kötésre és annak közvetlen környezetére.

A varratnak repedésmentesnek, mérsékelten domborúnak és a cső felé folyamatos átmenetűnek kell lennie. A varrat kidomborodása 1-3 mm kell, legyen, de nem haladhatja meg a csőfal vastagságának a 40 %-át, szélessége a falvastagság 2,5-szeresét. Apró pikkelyesség, szivacsosság, likacsosság sem engedhető meg. A varratokon kráterek nem maradhatnak vissza.

1.4.6. Varratok javítása

A gáztömörbség vizsgálat során a nem megfelelőnek minősített hegesztési varratokat javítani kell az alábbiak szerint.

- A nem megfelelő, szivárgó varrat javítását a helyszíni irányító döntése alapján az alábbiak szerint lehet elvégezni:
 - o a hegesztett, szivárgó varrat hibás részének kivágásával, kiköszörülésével, illetve kivésésével, majd újbóli hegesztésével, vagy
 - o a hibás csőkötetést ki kell vágni és új hegesztési varratot kell készíteni.
- A hegesztési műveletnél felderített anyaghibás csövet a gázvezetékéből teljes hosszban ki kell vágni.
- Ha a kivágás után a szükséges illesztési hézag nem biztosítható (a vezeték nem mozgatható), akkor olyan hosszú toldócsövet kell alkalmazni, hogy a körvarratok 0,2 m-nél közelebb ne kerüljenek egymáshoz.
- Hibás hegesztési varratszakaszt NA 100 csőméret alatt egyszer, e feletti méretnél legfeljebb kétszer lehet javítani. Ha a javítás minősége sem kielégítő, a csőszakaszt ki kell vágni és olyan toldócsövet kell beépíteni, hogy a körvarratok 1 méternél közelebb ne kerüljenek egymáshoz.
- A javítás (újrahegesztés) a varrat hegesztéséhez eredetileg alkalmazott hegesztési utasítás (WPS) szerint végzendő el. Indokolt esetben (hibás varrat ki/elvágása esetén) a helyszíni irányító eltérő hegesztési utasítás (WPS) szerint is újrahegesztheti az adott varratot.
- A varratjavítást felületi hibáknál is csak fémtisztára előkészített varratfelületen szabad végezni.

1.5. PE anyagú gázelosztó vezeték hegesztése

1.5.1. PE anyagú gázelosztó vezeték hegesztésének módjai

- a) Tompahegesztő berendezés
 - hagyományos tompahegesztő berendezés alkalmazható:
110 < **DN** ≤ 315 csőméretek esetén
 - CNC vezérlésű tompahegesztő berendezés alkalmazható:
90 ≤ **DN** ≤ 315 csőméretek esetén, de a
DN 90 esetén csak SDR 11-es szabványos méretarányú cső lehet.
- b) Tokos-dugós (polifúziós) hegesztő berendezés alkalmazható:
DN ≤ 110 csőméretek esetén
- c) Nyeregídomhegesztő berendezés
- d) Elektrofúziós hegesztő-berendezés (fűtőszálas idomok hegesztésére) alkalmazható:
Minden csőméret esetén

A hegesztési munkákra kizárólag csak olyan eszközök berendezések alkalmazhatók, amelyek a **3206_00_F_G Gázelosztó hálózati eszközök karbantartási folyamata** című szabályozás követelményeinek megfelelően rendszeres időközönként felülvizsgálatra kerül.

1.5.2. PE gázelosztó vezeték hegesztés általános előírásai

Az üzemelő elosztóvezetékbe beépített PE anyagú csövek feleljenek meg az **MSZ EN 1555-2:2021 Műanyag csővezetékrendszerek éghető gázok szállítására. Polietilén (PE). 2. rész: Csövek** című szabványnak, az idomok pedig az **MSZ EN 1555-3:2021 Műanyag csővezetékrendszerek éghető gázok szállítására. Polietilén (PE). 3. rész: Csőidomok** című szabványnak.

A csövek és idomok rendelkezzenek megfelelőség tanúsítással (minőségi bizonyítvánnyal), melyen a földgázra való alkalmasságot fel kell tüntetni. A PE-80 és PE-100 anyagú csövek és idomok egymással hegeszthetők.

Alacsonyabb hőmérsékleten, 0 °C alatt, különös óvatossággal bánjunk a csövekkel, mert akkor a törési ellenállásuk csökkent. Szélben, csapadékos időben, ködben, illetve -5 °C hőmérséklet alatt csak fűthető védősátorban végezhető hegesztés.

A hegesztés megkezdése előtt a felületelőkészítésre (pl. hántolás, sorja, forgács eltávolítás, oldószeres tisztítás stb.) és a vezetékben keletkező mechanikai szempontból feszültségmentes csőkapcsolatra kiemelt figyelmet kell fordítani.

A PE hegesztéshez áramforrásként csak az OPUS TIGAZ Zrt. által rendszeresített áramfejlesztő használható.

Abban az esetben, ha az áramforrás és a hegesztőgép között lévő távolság miatt hosszabbítót kell alkalmazni, az OPUS TIGAZ Zrt. által rendszeresített eszköz használható. A hosszabbítókábel a használat során legyen a kábeldobról letekerve, ezzel elkerülve a hosszabbító túlmelegedését.

A hegesztés megkezdése előtt meg kell győződni a beépítésre kerülő csövek, idomok felhasználhatóságáról, sérülésmentességéről, a hegesztőgép és eszközök alkalmasságáról.

A hegesztőnek az általa készített összes hegesztési varratot a gáztömörégi vizsgálatot vagy a nyomáspróbát megelőzően szemrevételezéssel ellenőriznie kell az adott hegesztési eljárásra vonatkozó, lentebbiekben részletezett módon. Csak szemrevételezéssel megfelelőnek minősített hegesztési varratot tartalmazó csőszakasz helyezhető nyomás alá.

A hegesztést követő hűlési idő leteltét és a gáz alá helyezést követően az elkészült varratokon gáztömörégi vizsgálatot kell végrehajtani.

Ezen túlmenően a hegesztési varratok megfelelőségének megállapítására irányuló egyéb specifikus kiegészítő nyomáspróba követelményeket (pl. biztonsági megfúró idommal végzett megfúrás megelőzően szilárdsági nyomáspróba, zárt technológiás szakaszolás elvégzéséhez kapcsolódó idomok nyomáspróbája stb.) a törzsdokumentumban, az adott technológiai folyamatra vonatkozó alpontokban megfogalmazott követelmények részletezik.

Ha a vizsgált varratok közül valamelyik hibásnak bizonyult, a hibás kötés kivágását és újrahegesztését követően a varratokat ismétellen ellenőrizni kell (szemrevételezés, tömörégi vizsgálat, nyomáspróba).

1.5.3. Tompahegesztés

A tompahegesztés elve

Tompahegesztésnél a csövek sík, párhuzamos homlokfelületei kerülnek összehegesztésre. A hegesztéshez szükséges hőmennyiséget egy elektronikus hőmérséklet-szabályozó automatikával ellátott hevítőelem, a hegesztéshez szükséges erőt pedig a hegesztő berendezés, a megfelelő anyagáramlást a varratban a hegesztő berendezés hidraulikájának zárósebessége biztosítja.

A tompahegesztés során a hegesztendő felületek kellő mértékű felmelegedése után leválasztják azokat a hevítőelemtől, majd a hegesztő berendezés segítségével, a hegesztendő felületek egymáshoz nyomásával hozzák létre a hegesztéshez szükséges erőt, melyet meghatározott ideig fenn kell tartani.

A tompahegesztés eszközei

Tompahegesztő berendezés

A csővégek és/vagy idomok egytengelyű befogását és mozgatását, a csővégmaró szerszám és a hevítőelem (hegesztő tükör) központos pozícionálását, valamint a hegesztéshez szükséges tengely irányú erőket mechanikus vagy hidraulikus úton biztosító berendezés.

A tomphaelesztő berendezésen minden munkakezdés előtt az alábbiakat kell ellenőrizni:

- hidraulikus tápegység olajsintje,
- hidraulikai tömlők csatlakoztatása, tömlők épsége,
- mozgó- csúszó elemek tisztasága.

Ellenőrizni kell a vezetópályák simaságát, párhuzamosságát, a hidraulikus rendszer légmentességét a mozgópofa előre-hátra mozgatásával. A pofának a teljes pályán könnyedén, ugrásmentesen kell haladni mindkét irányban. A rendszerben csak tiszta olaj lehet.

Csővégmáró

A csővégek párhuzamosítására szolgáló elektromos meghajtású, a hegesztőgépben a cső- és/vagy idomvéggel egytengelyűen pozícionálható forgácsolószerszám.

A berendezésbe befogott csővéget forgácsolni kell, a leváló forgács vastagsága 0,1-0,25 mm kell, legyen, a megmunkált felület nem lehet hullámos. A megmunkált csővégek között (azokat összeérintve) 0,5 mm-nél nagyobb rés nem lehet.

Tomphaelesztő hevítőelem

A cső és/vagy idom kötési felületeinek hegesztés előtti előmelegítésére alkalmas elektromos fűtésű szerszám.

Az ömledékekkel érintkező felületei bevonattal (teflon) vannak ellátva. A bevonat épségére fokozottan kell vigyázni, fém szerszámmal nem szabad hozzáérni, tisztítása nem műszálas ronggyal, esetleg fakéssel történhet.

A hevítőelem hőmérsékletszabályozó automatikájának stabilan kell tartania a beállított hőmérsékletet. Ellenőrzése ± 2 °C pontosságú, hitelesített tapintó hőmérővel történjen, a fűtőfelület mindkét oldalán 4-4 pont hőmérsékletének mérésével. A mért érték a beállított értéktől ± 5 °C-kal térhet el. A hevítőelem felszínén lévő bevonat szemrevételezéssel ép, szennyeződésmentes legyen. A hevítőelem munkafelülete sík és párhuzamos legyen.

A tomphaelesztés műveleti leírása

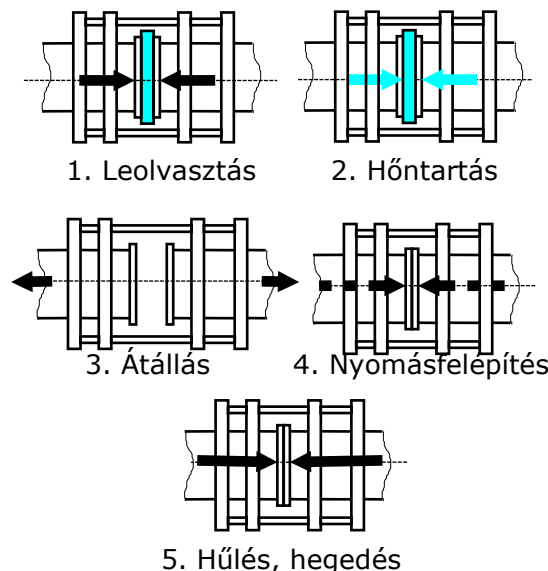
A hegesztés előkészítése

1. A hegesztő-berendezésre a megfelelő méretű befogó betéteket fel kell szerelni. A hegesztő-berendezést sima, vízszintes helyre kell telepíteni.
2. A hegesztendő csővégeket kívül, legalább 0,5 m hosszan, belül lehetőség szerinti mélységben a szennyeződéstől meg kell tisztítani. A csővégek épségét szemrevételezéssel ellenőrizni kell. A csővégen nem lehet mechanikai sérülés, felszíni hullámosság, színinhomogenitás, szemmel észlelhető ovalitás.
3. A befogópofákat az összezárás-végponttól 30-40 mm-re kell beállítani, a csővégeket a pofákba kell helyezni.
4. A felső pofaíveket összezárva ellenőrizni kell a palásteltolódást. Az előírtnál nagyobb eltolódás esetén a pofákat fellazítva a csövek forgatásával kell az optimális helyzetet beállítani. Szükség esetén a csővég levágásával kell ismételtelen beállítani a megfelelő helyzetbe. Ha ez nem vezet eredményre, úgy a csőszálat nem lehet beépíteni.
5. Amennyiben a végleges rögzített csővégek porosak vagy egyéb, szárazon el nem távolítható szennyeződés van rajtuk, úgy nedvesített, szálmentes ronggyal le kell mosni.
6. Megszáradás után be kell helyezni a csővégmárót a berendezésbe (ha olyan a szerkezeti kialakítás, akkor rögzíteni kell), majd meg kell kezdeni a csővégek lemunkálását. Az összenyomó erőt úgy kell megválasztani, hogy a marótárcsák még könnyedén forogjanak. Mindaddig kell forgácsolni, míg a csővégek mindkét homlokfelületéről a teljes falvastagságnak megfelelő folyó forgács nem válik le. Ekkor az összenyomó erőt - a pofák széthúzása nélkül - fokozatosan 0-ra kell csökkenteni.
7. A forgács leszakadása után a csöveket szét kell húzni, a csővégmárót ki kell venni és a csővégeket össze kell érinteni. A hegesztőerővel azonos értékű erővel kell azokat összenyomni és ellenőrizni kell a rést és a palásteltolódást. Amennyiben a palásteltolódás és a rés a maximális értéket nem lépték túl, úgy a munkafolyamat folytatható.
8. A hevítőelemet meg kell tisztítani nem műszálas, szálmentes ronggyal. A munka kezdetekor ellenőrizni kell a hevítőelem hőmérséklettartását, a felületi hőegyenletességét.

A hevítőelem felszíni hőmérséklete 200-220 °C hőmérsékletű legyen. Lehetőség szerint nagyobb falvastagságok esetén ($e > 20$ mm) az alacsonyabb hőmérsékleti érték használandó.

A hegesztés folyamata

1. A tompahegesztés technológiai paraméterei a **3211_01_U_G** TT 1000 utasítás **FN-05** hegesztési utasításban található.
A csővégeket szét kell húzni olyan mértékig, hogy a hevítőelem behelyezhető legyen, majd igen lassú összenyomással meg kell mérni, hogy a csövek vonszolásához mekkora erő ill. nyomás kell.
2. A csővégek közé be kell helyezni a hevítőelemet, a csővégeket a hegesztési utasításon előírt leolvasztási erővel kell a hevítőelemhez nyomni mindaddig, míg körkörös olvadékgyűrű nem keletkezik.
3. A megfelelő méretű olvadékgyűrű kialakulása után következik a hőntartás. Az összenyomó erőt folyamatosan kell csökkenteni a hegesztési utasításban megadott értékre és fenntartani a hőntartási idő leteltéig.
4. A hőntartási idő befejeztével a csővégeket 20-40 mm-re szét kell hirtelen húzni, majd a hevítőelemet egy határozott mozdulattal le kell választani a csővégről (a kézi leválasztás nem szükséges a letéplő mechanizmussal ellátott hegesztő-berendezéseknél), ki kell onnan emelni úgy, hogy a lágyult felületekhez ne érjen.
5. A csővégek széthúzása, majd összeérintése közti "átállási" idő nem lehet több a hegesztési utasításon (**FN-05**) meghatározottnál.
6. Az összeérintett csővégekre ható erőt folyamatosan kell növelni a vontatáshoz szükséges, valamint a hegesztési utasításon megadott hegesztőerő összegére. Közben figyelni kell a kettős olvadékgyűrű geometriai változását. **A hegesztőerőt úgy kell növelni az előírt értékre, hogy ívelt átmenetű, összeolvadt kettős gyűrű alakuljon ki.** A hegesztőerőt a hegesztési utasításban megadott ideig kell fenntartani.
A varrat hülését nem szabad siettetni sem levegő ráfúvással, sem vízzel való hűtéssel.
7. A hülési idő letelte után úgy kell a gépből kiemelni az összehegesztett csöveket, hogy sem emelés közben, sem utána a tároláskor hajlító igénybevétel ne lépjen fel.
Figyelem! Az alkalmazott hegesztő gépeken az egyes hegesztési fázisokhoz szükséges nyomást a hegesztő gép gépkönyvében leírtaknak megfelelően kell beállítani (ez általában a gép hidraulikájától függő nyomást jelent).



A tompahegesztés folyamata **5. sz. ábra**

Tompahegesztés számítógéppel vezérelt (CNC) tompahegesztő berendezéssel

A számítógép-vezérlésű hegesztő berendezéseknél a gyártó cég a számítógépbe programozza a különböző méretű és anyagú csövek hegesztési paramétereit, így a hegesztő kézi vezérléssel nem változtathatja meg a paramétereiket, mivel a gép rögzíti az eltérést.

A magas szintű vezérléssel ellátott berendezések képesek figyelembe venni a külső hőmérséklet értékét, ill. annak változásait, ellenőrzi a kézi munkafázisok (pl. csővéggyalu ki- beemelése stb.) végrehajtását, s kiírással figyelmezteti a hegesztőt a következő munkafázis elvégzésére. Hibás

működés esetén a hegesztő-berendezés jelzőhangot ad, mely felhívja a figyelmet a rendellenesség megszüntetésére.

A hegesztő-berendezés számítógépe a hegesztési paraméterek mellett rögzíti a hegesztés készítésének időpontját, a hegesztőgép azonosítását, a hegesztés sorszámát, a munkaszámot, a hegesztő számát, a cső típusát és méretét, a hevítőelem (tükör) hőmérsékletét és ezeket az adatokat ki is nyomtatja.

CNC tompahegesztő berendezéssel csak az adott berendezés kezeléséből és a hegesztés technológiájából sikeres elméleti és gyakorlati vizsgát tett személy hegeszthet. A hegesztés munkafázisai berendezés-specifikusak.

Befejező műveletek

A tompahegesztett kötések vizsgálata

- Méretellenőrzéses és vizuális vizsgálat

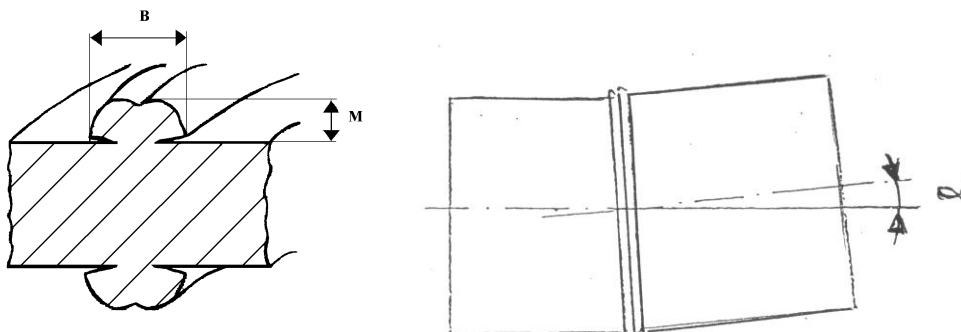
A hegesztőnek szemrevételezéssel minden varratot ellenőrizni kell.

Ellenőrizni kell a kettős olvadékgyűrű kialakulását, az olvadékgyűrű ívelt átmenetű legyen, dudorárok repedésre utaló jel ne legyen.

A tompahegesztés olvadékgyűrűjének tájékoztató geometriai méreteit az **4. sz. táblázat**, betűjelének értelmezését a **6. sz. ábra** tartalmazza.

4. sz. táblázat

Cső névleges átmérője (DN)	Szabványos méretarány (SDR)	Hegesztés végén M x B (mm)
(90)	SDR 11	2,5 x 4,0
(110)	SDR 11	3,0 x 5,0
160	SDR 17,6	3,0 x 4,5
	SDR 11	4,5 x 7,0
200	SDR 17,6	3,5 x 6,0
	SDR 11	6,0 x 9,0
250	SDR 17,6	4,5 x 8,0
	SDR 11	6,5 x 12,0
315	SDR 17,6	6,0 x 9,0
	SDR 11	10,0 x 15,0
400	SDR 17,6	7,0 x 11,0
	SDR 11	13,0 x 20,0



Tompahegesztés olvadékgyűrű és csőtengely eltérés jelölése **6. sz. ábra**

Megengedett méret eltérések a **6. sz. ábra** jelöléseit alkalmazva:

- varratdudor - magasság (M). Varrategyenletlenség: dudorszélesség (B), kerület menti egyenetlensége max. 20 % lehet. A varratdudor szélességek (B/2) legfeljebb 20 %-ban térhetnek el egymástól. A varratdudor magasságok (M) legfeljebb 10 %-ban térhetnek el egymástól.
- Palásteltérés: a névleges falvastagság max. 10 %-a lehet.

- Az összehegesztett két csővég-tengelyvonal - eltérés mértéke, $\alpha \leq 2$ fok lehet. A varratárok beszívódás nem megengedett.

Korrektíós tevékenység

A megszakadt vagy sikertelen hegesztési folyamatot a varrat kivágását követően meg kell ismételni. A hibás varrat nem javítható.

1.5.4. Nyeregídom hegesztés

A nyeregídom hegesztése történhet hevítőelemmel és hevítőelem nélkül azaz elektrofúziós hegesztéssel. A nyeregídom elektrofúziós hegesztésének előírásai külön pontban találhatók.

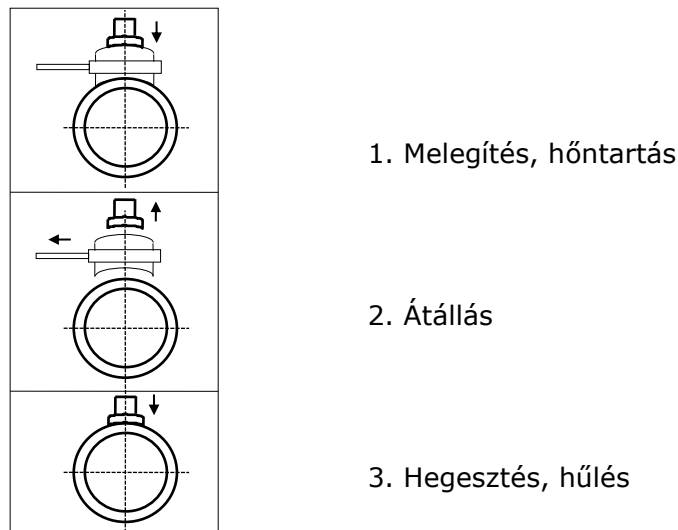
A hevítőelemes nyeregídom hegesztés elve

A nyeregídom hegesztés elve megegyezik a tompahegesztés elvével, azzal a különbséggel, hogy a cső külső és az ídom ívelt belső palásfelülete kerül összehegesztésre. A hegesztéshez szükséges hőmennyiséget ennél a hegesztésnél is egy elektronikus hőmérséklet-szabályozó automatikával ellátott hevítőelem, a hegesztéshez szükséges erőt kézi vagy gépi hegesztő berendezés biztosítja.

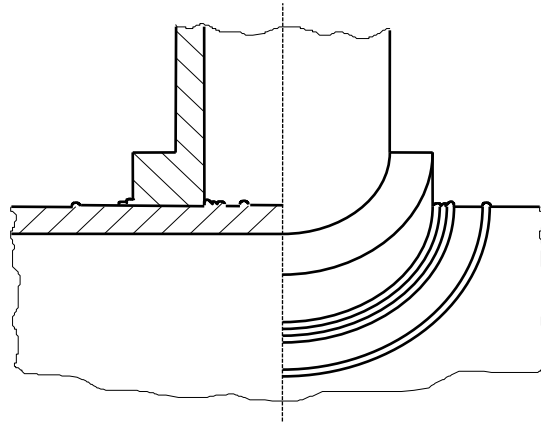
A nyeregídom hegesztés során a hegesztendő felületek kellő mértékű felmelegedése után leválasztják azokat a hevítőelemtől, majd kézzel vagy a hegesztő berendezés segítségével, a hegesztendő felületek egymáshoz nyomásával hozzák létre a hegesztéshez szükséges erőt, melyet meghatározott ideig fenn kell tartani.

A DN 90 és ettől kisebb átmérőjű, SDR 17,6 szabványos méretarányú csőre hevítőelemes hegesztési eljárással nyeregídom nem hegeszthető.

A nyeregídom hegesztés folyamata a **7. sz. ábrán**, a kötés kialakítása a **8. sz. ábra** látható.



A nyeregídom hegesztés folyamata **7. sz. ábra**


 A kötés kialakítása **8. sz. ábra**

A hevítőelemes nyeregidom hegesztés eszközei

Nyeregidom befogó csőtámasz és csőbilincs

Két párhuzamos tengelyen csúszó befogószerszám, amely alkalmas az idom szilárd befogására, gyors mozgására és a szükséges erő kifejtésére.

A csőbilincs a csőtengelyre merőlegesen beállítja a nyeregbefogó kocsi csúszópályáit úgy, hogy az ne fordulhasson el a csőpaláston. A rögzítő csőtámasz és a bilincsek mérete a gerincvezeték átmérőjétől függ. A prizmás csőtámasz és a hevederes rögzítő együttesen több csőátmérőhöz is alkalmazható.

Ellenőrzéskor a csőbilincset a cső palástjára kell erősíteni, csatlakoztatni kell hozzá a nyeregmegefogó kocsi és csavaró irányú erővel kell hatni rá. Ezután a kocsit a teljes pályahosszon végig kell járatni. A csőbilincs nem csúszhat meg és nem fordulhat el a csövön. A kocsinak a teljes pályán könnyen kell járnia.

A nyeregmegefogókon rögzíteni kell a hegesztendő idomot. Ellenőrizni kell, hogy a befogott idom kézzel ne legyen elfordítható.

Nyeregidom hegesztő hevítőelem

A csőpalást görbületi sugarával egyező méretű kör vetületű speciális profilpár, amely vagy a hevítőelemre felszerelhető vagy egy darabból kimunkált kialakítású. Az ömledékekkel érintkező felületei védőbevonattal (teflon) vannak ellátva.

A profilpár méreteit tekintve ívsugara a nagyobb csőátmérőhöz, fejtátmérője a leágazó csőátmérőnek megfelelő nyeregidom fejtátmérőjéhez igazodik.

Az ívelt profilok görbületi sugarának ellenőrzése olyan módon történhet, hogy a profilokat a hegesztendő csőre és nyeregidomra helyezzük, majd szemrevételezéssel ellenőrizzük a profilok felfekvését. Követelmény, hogy a cső/nyeregidom és a profil között legfeljebb 0,2 mm-es rés lehet.

A hevítőelem hőmérséklet szabályzó automatikájának stabilan, max. ± 5 °C eltéréssel kell tartania a beállított hőmérsékletet. A hevítőelem felületén lévő védőbevonat ép, szennyeződésmentes legyen.

A nyeregidom hegesztés műveleti leírása

A hegesztés előkészítése

1. A nyereghegesztő hevítőelemet (hevítőelem+profilpárok) össze kell szerelni. A szükséges profilpárok hevítőelem felőli oldalát hővezető pasztával vékonyan be kell kenni, majd a hevítőelemre kell csavarozni úgy, hogy az ívelt felületek egymással párhuzamosan álljanak.

A koronafúró szerszám mérete illeszkedjen az igényelt gázteljesítményhez, de a megfúró átmérője nem lehet kisebb, mint a nyeregidom átmérőjének (DN) 80 %-a.

2. A hőmérséklet-szabályzó automatikán be kell állítani a nyereghegesztés hőmérsékletét és fel kell fűteni azt. A hevítőelem felfűtés befejezésének kijelzését követően 15 perc elteltével ellenőrizni kell a profilpárok felszíni hőmérsékletét, amelynek **250-260 °C** között kell lenni. Ha a mért hőmérséklet ettől eltérő, akkor a hőmérséklet-szabályzó automatikán utánállítást kell végezni.

3. A csőpaláston a hegesztés helyét vonókéssel meg kell tisztítani a felületi oxidrétegtől. Erősen szennyezett felület esetén a mechanikus tisztításon kívül oldószeres tisztítást is kell végezni. A tisztításhoz zsíroló szert lehet alkalmazni, amely párolgási maradék nélkül gyorsan szárad.
4. A nyeregidomot elő kell készíteni a hegesztésre. Fóliás, egyedi csomagolás esetén a hegesztendő felületet elegendő oldószerrel lemosni. A tisztításhoz zsíroló szert lehet alkalmazni, amely párolgási maradék nélkül gyorsan szárad. Gyűjtőcsomagolás vagy csomagolás nélküli tárolás esetén a folyadékos tisztítás előtt kaparókéssel mechanikus tisztítást is kell végezni.

A DN 63/32, DN 90/63, DN 160/110 nyeregidomoknál a hegesztendő felület elvékonyodó részét késsel le kell faragni. A DN 20 és DN 32 nyaktoldatú nyeregidomok kézzel is felhegeszthetők.

A hegesztés folyamata

Kézi hegesztés

1. A nyeregidomhegesztő hevítőelemet távtartó szerszámmal neki kell nyomni a megtisztított csőpalásthoz, ügyelve arra, hogy teljes felületen illeszkedjen. Amikor a csőpaláston a körkörös olvadákgyűrű megjelenik, akkor a nyeregidomot is rá kell illeszteni a domború félre, az olvadákgyűrű megjelenése után ki kell várni a hőntartási időt. Ezalatt az idomot enyhén a profilra kell nyomni.
2. A hőntartási idő eltelte után (lásd: hegesztési utasítás) az idomot egy gyors, hirtelen mozdulattal le kell választani a profilról, a hevítőelemet ki kell emelni, majd az idomot a melegítési helyre illesztve folyamatosan növekvő erővel a cső tengelyére merőlegesen rá kell nyomni.
A nyomóerőt legalább a **5. sz. táblázatban** rögzített ideig.
3. A befejező műveleteknél leírtak szerint végezhető el a csőpalást megfúrása.

Gépi hegesztés

1. Fel kell szerelni a nyereghegesztő szerszámot a csőre.
2. A végleges rögzítés előtt pozícionáljuk a berendezést úgy, hogy a nyeregidom a kívánt helyzetben legyen hegeszthető.
3. A rögzítőbilincs, vagy rögzítő heveder segítségével elmozdulásmentesen rögzítsük a hegesztő berendezést.
4. A nyeregidomot helyezzük a befogószerkezetbe és a mozgató mechanizmus segítségével szorítsuk azt a csőhöz akkora erővel, hogy a palástfelületek elmozdulásmentesen összesimuljanak.
5. Rögzítsük a nyeregidomot a befogó szerkezetbe elmozdulásmentesen.
6. A nyeregidomot távolítsuk el a csőtől szélső állásba.
7. Kézi palásthántolóval forgácsoljuk le a csőpalást illeszkedő felületdarabját úgy, hogy az a nyereghegesztő hevítőelem által lefedett területnél körkörös legalább 10 mm-rel legyen nagyobb kiterjedésű.
8. A tisztítás után helyezzük be a nyeregidomhegesztő hevítőelemet. Mivel a nyeregidom és a csőpalást hőelvonó képessége különbözik, az idom és a nyeregidomhegesztő hevítőelem közé olyan távtartót kell helyezni, amely a felületeket nem sérti fel és nem szennyezi. Amint a csőpaláston a körkörös olvadákgyűrű megjelenik, a távtartót ki kell emelni és a nyeregidomot is a hevítőelemre kell nyomni. Az összenyomó erő csak a nyeregidom fejátmérőjétől függ (ld.: **5. sz. táblázat**).
9. A hőntartási idő letelte után a nyeregidomot hátra kell húzni, a hevítőelemet egy határozott mozdulattal, csavarás nélkül le kell választani, majd a nyeregidomot a csőpalástra kell nyomni. Az összenyomó erőt folyamatosan kell növelni az előírt értékre úgy, hogy az olvadákgyűrűk egymással érintkező - összeolvadt - része ne szakadjon szét, ívelt átmenet alakuljon ki.
10. A hegesztőerőt a hegesztési utasításban megadott hűlési idő alatt kell fenntartani.
11. A befejező műveleteknél leírtak szerint végezhető el a csőpalást megfúrása.

A hevítőelemes nyeregidom hegesztés adatai

5. sz. táblázat

DN	D _k (mm)	D _b (mm)	e (mm)	A (cm ²)	F _{hőntart.} (N)	F _{hegeszt} (N)	t _{hőntart.} (s)	t _{táll.} (s)	t _{nyomfel.} (s)	t _{hülés} (min)
20	49	24,5	12,25	14,14	28	212	123	8	8	16
25	54	31	11,5	15,35	31	230	125	8	8	16
32	55	28,5	13,25	17,38	35	261	133	8	9	17
40	63,5	36	13,75	21,49	43	322	138	9	10	19
50	77	45	16	30,66	61	460	160	9	10	21
63	89	50	19,5	42,85	85	639	195	10	11	25
75	102	61	20,5	52,49	205	787	205	10	11	25
90	109	67,5	20,75	57,53	115	863	208	11	12	26
110	128	87,5	20,25	68,55	137	1028	213	11	12	27
125	140	95	22,5	83,06	166	1246	225	11	12	28

Befejező műveletek

A nyeregidom hegesztés vizsgálata

- Vizuális vizsgálat

Szemrevételezéssel minden varratot ellenőrizni kell.

A felhegesztett nyeregidom és csőpalást találkozási vonalában meg kell vizsgálni a varratdudor kialakulását. A dudornak a teljes kerület mentén kialakulnak és egyenletesnek kell lennie.

A hevítőelemmel történő melegítés során a csövön és az idomon is ki kell alakulnia 1-1 olvadékgyűrűnek.

A hevítőlap eltávolítása után, azaz az idom csőre helyezését követően a 3. olvadékgyűrűnek is ki kell alakulnia körben.

Korrektív tevékenység

Ha a hegesztési folyamat megszakadt, vagy hibás varrat jött létre a csőpalást és a nyeregidom között, a csőpalástot nem szabad megfűrni, a nyeregidomot le kell zárni, helyette minimum 1,5 D távolságra új nyeregidomot kell felhegesztetni.

Ha a hegesztési hiba a csőpalást megfűrészt követő vizsgálat során válik ismertté, abban az esetben a hibás hegesztést tartalmazó vezetékszakszt ki kell vágni.

A vezetékre előírt hegesztési móddal, vagy elektrofitting hegesztéssel a vezeték helyre kell állítani, ezután a nyeregidom hegesztési folyamatot megismételni.

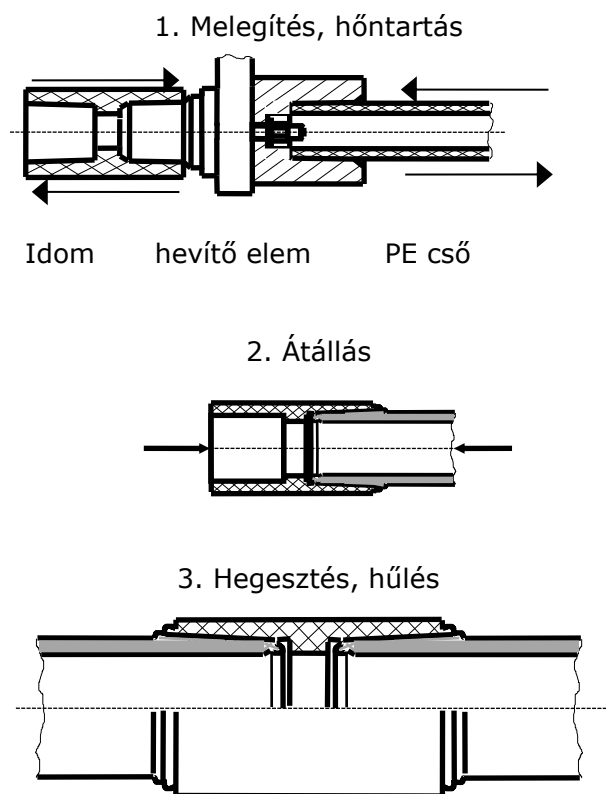
1.5.5. Tokos hegesztés

A tokos hegesztés elve

A tokos hegesztés történhet hevítőelemmel és hevítőelem nélkül azaz elektrofüziós hegesztéssel. Az elektrofüziós tokos hegesztés előírásai külön pontban található.

A hevítőelemes tokos (polifüziós) hegesztés esetén a hegesztett kötés a csővég külső palástja, illetve a tokos PE idom belső palástfelülete között jön létre. A hegesztéshez szükséges hőmennyiséget hevítőelem segítségével kell előállítani, a hegesztéshez szükséges erőt pedig a csővég és az idom palástfelületeinek kúpos kialakítása, az ömledék térfogatváltozása és az axiális erő biztosítja, amely az idom átmérőjétől függően kézi vagy gépi lehet.

A hevítőelemes tokos hegesztés műveletei és a kialakult kötés a **9. sz. ábrán** láthatók.



Hevítőelemes tokos hegesztés műveletei és a kialakult kötés **9. sz. ábra**

A hevítőelemes tokos hegesztés eszközei

Tokos összehúzó gép

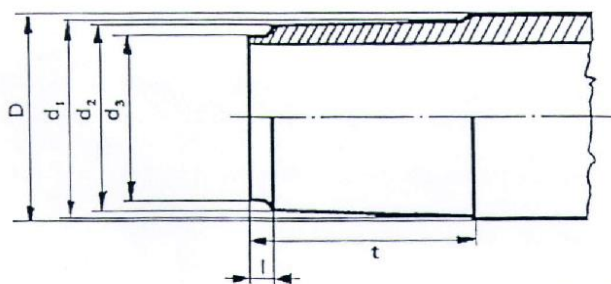
Biztosítja a cső és tokos idom egytengelyű, csúszásmentes megfogását, tengelyirányú mozgását és a hegesztéshez szükséges erő fenntartását. Lehet mechanikus és hidraulikus működtetésű.

A tokos összehúzó gép ellenőrzése:

- mechanikus gép:
 - a karok akadálymentes működése
 - hegesztendő csővégek biztonságos, csúszásmentes befogása,
 - mozgó- csúszó elemek tisztasága
 - a befogott csővégek egytengelyűsége.
- hidraulikus gép:
 - ellenőrzésekor a tompahegesztő berendezésre előírtakat kell értelemszerűen alkalmazni.

Csővégmáró

A csővégre húzható, profilvágó késekkel ellátott szerszám, mellyel a csővéget az előírt átmérőre és profilra lehet munkálni. Egyúttal mechanikai tisztítására is alkalmas eszköz.



Csővég előkészítés **10. sz. ábra**

A szerszámmal a csővezeték végét meg kell munkálni. A forgácsolt felületek méretei a **10. sz. ábra** láthatók, értékei egyezzenek meg a **6. sz. táblázatban** található értékekkel.

6. sz. táblázat

D	D ₁ (mm)	d ₂ (mm)	d ₃ (mm)	t (mm)	l (mm)
20	19,5	19,3	18,3	14,5	2
32	31,5	31,3	30	18	2
40	39,45	39	38	20,5	3
63	62,5	62,1	60	27,5	3
90	89,5	88,5	87	33	4
110	110	108,5	106	44,5	6

Tokos hevítőelem

A csővég külső és az idom belső felületének hevítésére szolgáló, elektromos fűtésű, szabályozott hőmérsékletű hevítőelemre szerelt profilpár. A hevítőelem felszíne védőbevonattal van (teflon) ellátva. A munkafelületek védőbevonata sérülés, és szennyeződés mentes legyen.

A tokos hegesztés műveleti leírása

A hegesztés előkészítése

1. A tokos hevítőelemet (hevítőelem+profilpárok) össze kell szerelni. A szükséges profilpárok hevítőelem felőli oldalát hővezető pasztával vékonyan be kell kenni, majd a hevítőelemre kell csavarozni úgy, hogy az ívelt felületek egymással párhuzamosan álljanak.
2. A hőmérséklet-szabályzó automatikán be kell állítani a tokos hegesztés hőmérsékletét és fel kell fűteni azt. A hevítőelem felfűtés befejezésének kijelzését követően 15 perc elteltével ellenőrizni kell a **profilpárok** felszíni hőmérsékletét, amelynek **250-260 °C** között kell lenni. Ha a mért hőmérséklet ettől eltérő, akkor a hőmérséklet-szabályzó automatikán után állítást kell végezni.
3. A csövet merőlegesen kell elvágni csővágó szerszámmal vagy fűrészszel, majd a sorját eltávolítani. A csővéget le kell tisztítani, szükség szerint lemosni és szárazra törölni.
4. A csővégmaróval meg kell munkálni a csővéget úgy, hogy az a szerszám késeinek végével egy síkba kerüljön. Ha a csővégmaró - a cső ovalitása vagy mérethibája miatt - nem forgácsol a teljes felületen, úgy a csővéget le kell vágni és a megmunkálást újra kell végezni.
5. A tokos idomot elő kell készíteni a hegesztésre. Az idom belső felületét meg kell tisztítani, melyhez denaturált szeszt vagy ehhez hasonló zsiroidó szert lehet alkalmazni, amely párolgási maradék nélkül gyorsan szárad.

A hegesztés folyamata

Kézi hegesztés

1. Az üzemi állapotra felmelegített hevítőelemet meg kell támasztani vagy satuban kell rögzíteni.
2. Az idomot egyenletes, tengelyirányú nyomással fel kell tolni a dugós melegítő profilra.
3. Miután az idom homloklapfelülete elérte a szerszám vállrészét, a csövet egy határozott mozdulattal kell a melegítő hüvelybe tolni. Sem a csövet, sem az idomot nem szabad csavarni, melegítés közben ügyelni kell azok egytengelyűségére.
4. A hűntartás után a csövet és a tokos idomot egyszerre le kell venni a szerszámról, majd az egytengelyűsége ügyelve a csővéget a tokos idomba toljuk. A betolást olyan mélységig kell végezni, hogy a cső lemunkált válla a tok szájrészéig érjen.
5. A hűlési idő végéig mozdulatlanul kell tartani a kötési helyet.
6. Az idom másikk oldali hegesztését csak a hűlési idő letelte után szabad megkezdeni.

Gépi hegesztés

A hegesztés előkészítése megegyezik a kézi hegesztésnél leírtakkal.

1. A tokos idomot és a csővéget egyszerre kell befogni a tokos hegesztő gépbe.
2. A hevítőelemet be kell helyezni a gépbe.
3. Az idomot és a csővéget egyenletes, tengelyirányú nyomással fel kell tolni a hevítőelemre, ügyelni kell az egytengelyűsége.
4. Melegítés közben a hevítőelemet, a csővéget és az idomot sem szabad mozdítani.

5. A hőntartás után a gép széthúzásával a csövet és az idomot egyszerre kell le venni a szerszámról, majd az egytengelyűségre ügyelve a csővéget a tokos idomba tolni. A betolást olyan mélységig kell végezni, hogy a cső lemunkált válla a tok szájrészéig érjen.
 6. A hűlési idő végéig mozdulatlanul kell tartani a kötési helyet és a hegesztőerőt fenn kell tartani.
 7. A hűlési idő letelte után szerelhető ki a hegesztett kötés a gépből.
 8. Az idom másik oldali hegesztését csak ezután lehet megkezdeni.
- A hegesztés technológia paramétereit a hegesztési utasítás WPS tartalmazza.
A nyomáspróbát csak mindkét csővég behegesztését követő hűlési idő letelte után 1 órával szabad megkezdeni.

Befejező műveletek

A tokos hegesztés vizsgálata

- Vizuális vizsgálat

Minden varratot szemrevételezéssel ellenőrizni kell, melynek során meg kell vizsgálni az idom és a cső egytengelyűségét és szögeltérését, illetve a kialakult ömledék gyűrűt.

Amennyiben a szemrevételes ellenőrzéssel a hegesztés megfelelősége kétséges, méretellenőrzéses vizsgálatot kell végezni, amelynek követelményeit az **ÉMISZ 298-1:1984**, az **ÉMISZ 298-2:1984** és az **ÉMISZ 297:1984** szabványok vonatkozó előírásai tartalmazzák.

1./ Tokos (polifúziós) hegesztés varratdudor - kialakulás vizsgálat

A tok és a csőpalást találkozási vonalában /mindkét tok-végen meg kell vizsgálni a varratdudor kialakulást, s ha a dudor a teljes kerület mentén, mindkét tok-végen kialakult, akkor normális kialakulásúnak, ha csak részben, vagy egyáltalán nem alakult ki, vagy csak az egyik tok-végen alakult ki, akkor kialakulatlanak kell megítélni.

Az ömledék gyűrű egyenletlensége azt jelzi, hogy a cső nem volt megfelelő méretű és a csővégmaró nem volt jól beállítva.

2./ Tokos (polifúziós) hegesztés tengelyvonal eltérés vizsgálat

Az összehegesztett cső palástján meg kell mérni 1 fokos pontossággal a palásttok által bezárt szöget, s rögzíteni kell a következő módon:

$$180^\circ \pm \infty$$

Az összehegesztett csővég-, illetve tok tengelyvonalak egytengelyűségtől való eltérésének mértéke $\alpha \leq 2$ fok lehet.

Korrektív tevékenység:

A megszakadt vagy sikertelen hegesztési folyamatot a varrat kivágását követően meg kell ismételni. A hibás varrat nem javítható.

1.5.6. Elektrofúziós hegesztés (fűtőszálas idomok hegesztése)

Az elektrofúziós hegesztés elve

Az elektrofúziós hegesztés PE csövek és a PE-ből készült fűtőszálas idomok vagy más néven elektrofittingek oldhatatlan kötését biztosítja.

Az elektrofúziós hegesztési eljárásnál a kötési felületek megolvasztását a kötőidomba (elektrofittingbe) gyárilag - a kötési felület mentén - elhelyezett ellenálláshuzal által biztosítja.

Az elektrofitting elektromos csatlakozási pontjaira kapcsolt feszültség hatására az elektrofittingben lévő huzalban - az ellenállásának megfelelő nagyságú - elektromos áram indul.

Javasolt az idomok hegesztése esetében a hosszabbító kábeldobjáról a vezeték teljes mértékben letekerni, megelőzve ezzel a túlmelegedés miatti hegesztés megszakadást. Továbbá javasolt az **üzemvezetőségeknél** rendszeresített nagyobb keresztmetszetű hosszabbítók használata (3x2.5mm²).

Az elektromos áram hatására a fűtőszál melegedni kezd, növelve a fúziós szakaszon belüli polietilén anyag hőmérsékletét mindaddig, amíg az anyag megolvad.

A megolvadt polietilén térfogata megnő, eléri a cső falát, és a cső külső felületét is megolvasztja.

A nyomás megnő a fúziós szakaszon belül, amint a hézag kitöltődik a megolvadt anyaggal.

A növekvő nyomás az olvadékot a toldat szélei felé tolja, míg az eléri a "hideg zónát", ahol a további hőátvitel hiányában az anyag lehűl és megdermed.

A hideg zónában megszilárduló anyag teljesen lezárja a fúziós szakaszt, és így az olvadék nyomása eléri az összeolvadáshoz szükséges optimális nagyságot.

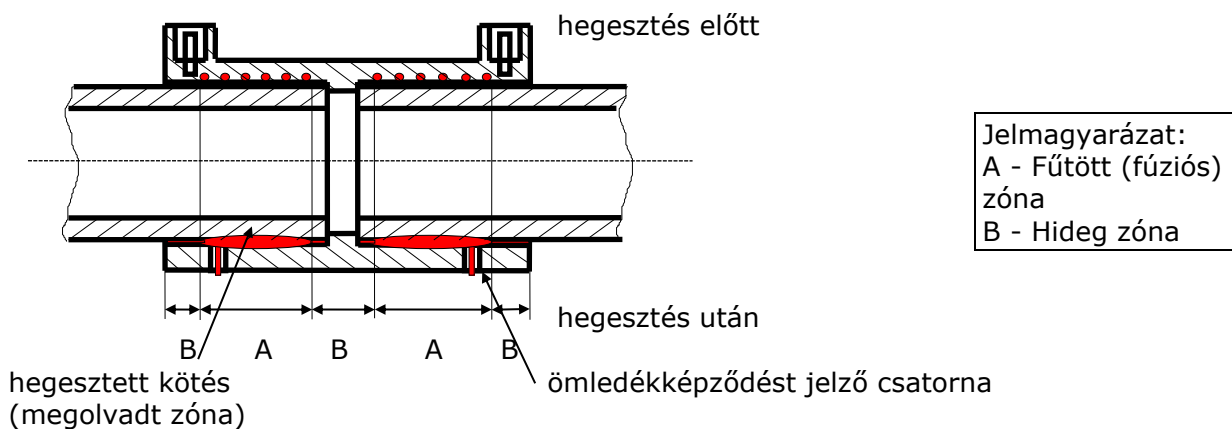
Ha a kívánt fűtési idő eltelt, a hegesztő automatika megszakítja az áramkört, a fúziós szakasz lehűl és homogén kötés képződik.

A hegesztés megtörténtét, illetve az ömledékképződés ellenőrzését szolgálják az idomban - a fűtött zóna szélén - elhelyezendő furatok (ömledékképződést jelző csatornák).

Az ömledékképződéssel járó túlnyomás hatására ezekben a csatornában megjelenik az ömledék és jelzi, hogy a hegesztési felületen a megolvadás megtörtént. **Fontos, hogy a hegesztés megfelelőségére nem lehet következtetni a csatornában megjelenő ömledék alapján.**

Az elektrofúziós összekötő idomok lehetnek:

- szoros illesztésűek, melyeknél a hegesztési felületek közvetlenül, teljes felületen érintkeznek,
- laza illesztésűek, melyek a csőre egyszerűen rátolthatók, a belső méret nagyobb, mint a cső külső átmérője.



Tokos elektrofitting hegesztés elvi vázlata **11. sz. ábra**

Az elektrofúziós hegesztés eszközei

Hegesztő automatika

Olyan elektronikus egység, melynek alapfunkciója, hogy a tápfeszültséget (hálózat vagy aggregátor) a szükséges hegesztési feszültségértékre szabályozza és azt az idom hegesztésére előírt időtartamra (fűtési idő), a külső hőmérséklethez igazodva, az idom hegesztéséhez biztosítja. A fűtési idő leteltével az áramkört megszakítva, a fűtést lekapcsolja az idomról.

A hegesztési paraméterek (hegesztő feszültség, fűtési idő) lehetőleg manuálisan is választhatók legyenek az esetlegesen meglévő automatikus módszerek mellett (vonalkód, mágneskártya stb.) és rendelkezzen környezeti hőmérséklet korrekcióval.

Az alkalmazott elektrofittinghez megadott hegesztőfeszültség beállítható legyen, lehetőség szerint a készülék legyen alkalmas 14-42 V között 1 V-os lépésekben feszültség beállításra.

A hegesztőautomatika egyéb szolgáltatásokkal is rendelkezhet (pl: ellenőrző és azonosító idomfelismerő) program, hegesztő személyek azonosítása, elektronikus adattároló vagy printer csatlakoztatásával a végrehajtott hegesztésekről jegyzőkönyv készíthető stb.

A 230 V-os tápfeszültség ingadozása legalább ± 10 %-os tartományban ne befolyásolja a hegesztőfeszültség értékét, és az a hegesztés folyamán ellenőrizhető legyen.

A szabályozási képességen kívül eső primer feszültség esetén a hegesztési folyamat ne legyen elindítható, illetve ha ez hegesztés közben következik be, szakítsa meg a hegesztést.

Csővéglemunkáló és csőhántoló

A csőpalást hegesztésre kerülő felületén a felső oxidréteg forgácsolással történő eltávolítására alkalmas, marokkaparó vagy gépi hántoló eszköz.

Alkalmas legyen a csőpalást hegesztésre kerülő teljes felületén a felső oxidréteg eltávolítására, lemunkálására, ovális cső esetén is.

Rögzítő szerszámok

Tokos elektrofittingek hegesztésénél biztosítja a hegesztés, valamint a hűtési időtartam alatt a csővégek rögzítését úgy, hogy azok egymáshoz képest ne mozdulhassanak el. Elektrofúziós nyereghegesztésnél rögzíti az idomot a csőpaláston, megakadályozza a cső és idom egymáshoz képest történő elmozdulását a hegesztés, valamint a hűlési időtartam alatt. Alkalmasak legyenek a hegesztendő csövek és/vagy idomok elmozdulás mentes rögzítésére.

Az elektrofúziós hegesztés műveleti leírása

A hegesztés előkészítése

1. Csőtengelyre merőlegesen vágjuk le a csővégeket, és a sorját távolítsuk el. Tisztítsuk le és szárítsuk meg a csővégeket, azaz a port és a szennyeződések kb. 0,5 m-es szakaszon párolgási maradék nélküli zsirolószerrel tisztítsuk le.
2. A hegesztési hossznál nagyobb szakaszon hántoljuk le a cső teljes felületét. Győződjünk meg arról, hogy a hántolás után nem maradt lemunkálatlan rész, törmelék a cső felületén, és ügyeljünk arra, hogy a továbbiakban ne nyúljunk a tisztított felülethez, arra szennyeződés ne kerülhessen.

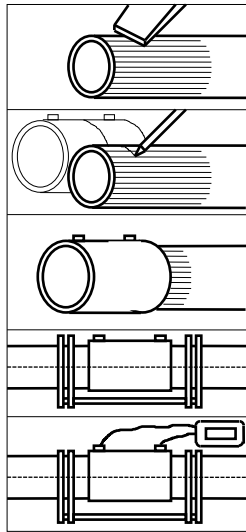
A hegesztés folyamata

Csőkötés tokos elektrofittinggel

1. Az idomot továbbra is becsomagolva hagyva, illesszük a cső mellé és jelöljük be a csővégeken az illesztési mélységet. Vegyük ki az idomot a csomagolásból anélkül, hogy hozzáérnénk a belső felülethez, és helyezzük a csőre az illesztési mélységig (olyan tokos idomnál, ahol a tokban ütköző elem, pl. perem van, az megakadályozza a túlcúsúszást). Ugyanezt a műveletet ismételjük meg a másik csővég elektrofittingbe történő behelyezésével.
 2. Rögzítsük a csővégeket az erre rendszeresített eszközzel úgy, hogy az idom és a cső pontosan illeszkedjen. Azoknál az idomoknál melyeknél a gyártó nem írja elő, a rögzítő eszköz használata nem kötelező. Szoros illesztésű összekötő elektrofitting esetén a karmantyú anyagából kialakított, vele egy egységet képező bilincs végzi el a csővégek rögzítését és központosítását.
 3. Az áramforráshoz csatlakoztassuk és kapcsoljuk be a hegesztő automatikát a vonatkozó gépkönyv, illetve kezelési utasítás alapján.
 4. Csatlakoztassuk a hegesztőautomatika vezetékeit (munkakábeleit) az idomhoz. A vonalkód olvasóval az idomon lévő vonalkódot olvassuk be.
 5. A hegesztés folyamán ellenőrizzük a fúzió létrejöttét az olvadást jelző furatoknál (vagy egyes idomoknál mutatók segítségével). Ha a mutatók nem emelkednek, illetve az ömledék a furatnál nem jelenik meg, az idomot ki kell vágni a vezetékből, és újat kell a helyére tenni.
- Amennyiben a hegesztés befejezése előtt megszakad az áramkör, akkor azoknál az idomoknál, amelyeknél a gyártó a hűlési idő letelte után megengedi az újrahegesztést a hegesztési folyamat újra indítható. Azokat az idomokat amelyeknél a gyártó az újraindítást nem engedi meg ki kell vágni. A hegesztési folyamat megszakadása esetén (pl. áramellátás megszűnése) a hegesztési folyamat csak a hegesztett kötés környezeti hőmérsékletre történő visszahűlését követően indítható újra. Az újraindítást megelőzően mindig ellenőrizni kell a hegesztett idom környezeti hőmérsékletre történő visszahűlését (pl. kézzel történő tapintással, ez esetben fokozott figyelemmel kell lenni az esetlegesen előforduló magas hőmérsékletre az égési sérülés elkerülése érdekében).
6. Ha a fűtési (fúziós) ciklus befejeződött, az idomon jelzett hűlési idő végéig hagyjuk a szorítóbilincset a szerelvényen.

Az elektrofúziós hegesztésnél is követelmény, hogy amíg a kötési hely kézmelegre le nem hűl, a hegesztés környezetét mechanikailag terhelni tilos.

Az elektrofúziós hegesztés műveletei a **12. sz. ábrán** láthatók.

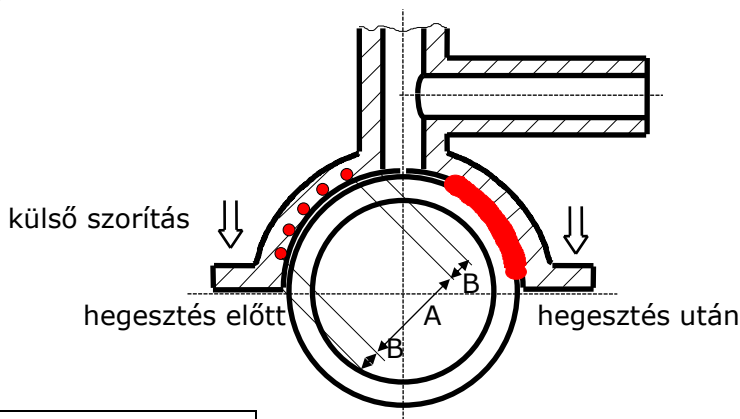


- Csővég lemunkálása
- Csővég betolási hosszának jelölése
- Fitting felhelyezése a csővégre
- Csővégek rögzítése
- Hegesztés végrehajtása és a lehűlés

Az elektrofüziós hegesztés műveletei **12. sz. ábra**

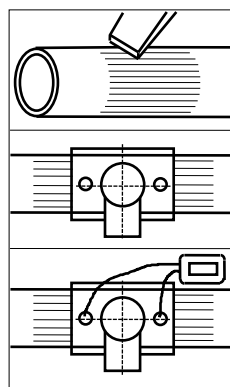
Biztonsági megfúró elektrofitting idom hegesztése

A leágazási helyek kialakítását biztonsági megfúró idom alkalmazásával a törzsdokumentum **6.8.2.2.** pontja tartalmazza. A hegesztési kötés kialakításának elvi ábrái az alábbiakban kerülnek szemléltetésre.



Jelmagyarázat:
A - Fűtött (füziós) zóna
B - Hideg zóna

Leágazó elektrofitting hegesztés elvi vázlata **13. sz. ábra**



- Csőpalást lemunkálása
- Idom felhelyezése és rögzítése
- Hegesztés végrehajtása és a lehűlés

Leágazó elektrofitting hegesztés műveletei **14. sz. ábra**

Csővégek beállítása és rögzítése áttoló típusú elektrofittingek hegesztésénél

1. Az előkészített csővégre feltoljuk az idomot úgy, hogy a csővég pontosan az idom homlokfelületével egy síkba kerüljön. Az egyik befogóbilincset rögzítjük.
2. A befogott csővégre ütköztessük a másik csőszálat, majd ezt is rögzítjük a másik befogóbilinccsel.
3. Az elektrofittinget toljuk át a csővégeken ütközésig a másik befogóbilinccsig.
Mivel a befogóbilincsek közötti belső távolság a tokos idom hosszának másfélszerese, fentiek szerinti beállítással a csővégek pontosan az idom közepére kerülnek.

Hibás hegesztett varrat javítása elektrofúziós hegesztéssel

1. A hibás hegesztést, a csőtengelyre merőlegesen vágjuk ki a vezetékéből.
2. A megmaradt csővéget a tokmélységnek megfelelően meg kell tisztítani és végül a korábban leírt módon a külső réteget lehántolni, belül és kívül lesorjázni.
3. A két csővég közti távolság (amely min. 1 méter legyen) meghatározása után egy ennél kb. 10-15 mm-rel rövidebb csődarabot vágjunk méretre. A javításhoz felhasznált csődarabon a cső szabványos megjelölése látható legyen.
4. A csődarabot meg kell tisztítani és mindkét végén a már leírt módon a hegesztésre elő kell készíteni.
5. A tokok végső helyzetét a csövön filctollal jelöljük be.
6. Győződjünk meg arról, hogy a hegesztendő felületek tiszták és szárazak.
7. A javító-tokokat kicsomagoljuk és húzzuk fel a csővégekre, majd az új csődarabot helyezzük be a csővezetékkel egy vonalba.
8. Végül húzzuk rá a tokokat a beigazított csődarabra. Ügyeljünk arra, hogy a jelölések a tok peremétől egyenlő távolságra legyenek.
9. A hegesztő automatika munkakábeleit csatlakoztassuk az elektrofittinghez. A hegesztés előtt még egyszer ellenőrizzük az idomok illeszkedését. Csak ezek után kezdhető meg a hegesztés végrehajtása, majd végezetül a második tokkal ugyanígy kell eljárni.

Befejező műveletek

Az elektrofúziós hegesztés vizsgálata

A hegesztő felületek nem megfelelő előkészítése - csőhántolás, oldószeres tisztítás - elmulasztása esetén nem alakul ki megfelelő szilárdságú hegesztett kapcsolat a cső és az idom között, aminek a következménye gázszivárgás lehet. A csőhántolás meglétének és a felületi tisztaság ellenőrzésével ez a hibalehetőség elkerülhető.

Fontos, hogy a hegesztés megfelelőségére nem lehet következtetni a csatornában megjelenő ömledék, azaz a hegesztési indikátor alapján.

Az elektrofúziós hegesztés által létrehozott varrat akkor minősíthető megfelelőnek, ha a hegesztési folyamat az elektrofitting idomon megadott, illetve a hegesztőgép által kijelzett hegesztési idő alatt, hiba nélkül végig megy, és a hűlési idő leteltét követően elvégzett vizsgálat (szilárdsági nyomáspróba, habzószeres és/vagy gázkoncentráció érzékelő/mérő műszeres gáztömörégi vizsgálat) sem mutat szivárgást a kötésnél.

1.6. Hegesztés dokumentálás

Az üzemeltetési tevékenység során végzett műanyag és acél hegesztések elvégzését a gázveszélyes munka kapcsán készített műveletterven kell dokumentálni szövegesen a helyszíni munkavégzés operatív végrehajtásának lépései, továbbá a gyújtóforrások és vonatkozó intézkedések, illetve a tárgyi feltételek pontokban, az adott hegesztési tevékenységre vonatkozóan. Ezen túlmenően a hegesztési tevékenységekhez a **3211_01_U_G** TT 1000 technológiai utasítás **FN-04**, illetve **FN-05** mellékletében szereplő WPS lapok kerülnek alkalmazásra.