

Dokumentum azonosító:	3211 04 U A 2023 G	Hatályba lépés időpontja:	2023.01.31.	1/118
OPUS TIGAZ Zrt.	x	OPTESZ OPUS Zrt.	-	OPUS TITÁSZ Zrt.
Munkautasítás				

Korlátozott hozzáférésű dokumentum: -

TT 4000 Gáz csatlakozó vezetékek és felhasználói berendezések, valamint telephelyi vezetékek létesítése, üzemeltetése

Dokumentum készítésért felelős:	Eszközmenedzsment	igazgató
Dokumentum írója:	Hálózatirányítás Technológiai csoport	Szilágyi Máté Elérhetőség: szilagyi.mate@opustigaz.hu
Ellenőrző:	Minőségbiztosítási és folyamatmenedzsment osztály képviselőjében	osztályvezető
Elrendelő:	Vezérigazgató	vezérigazgató

Hatálytalanított dokumentum azonosítója	Dokumentum címe
3211_04_U_G_2022	<i>TT 4000 Gáz csatlakozó vezetékek és felhasználói berendezések, valamint telephelyi vezetékek létesítése, üzemeltetése</i>

A dokumentum célja	Alkalmazási terület
Ez a technológia utasítás rendelkezik a vezetéken szolgáltatott földgáz csatlakozó vezetékének és felhasználói berendezéseinek tervezési, építési, üzembe helyezési, üzemeltetési és megszüntetési munkafolyamatai, munkahelyei, munkaeszközei tekintetében a műszaki, műszaki-biztonsági és a főbb munkabiztonsági és munkaegészségügyi követelményeiről.	Ez a dokumentum a fejlécben megjelölt Társaság(ok) minden munkavállalójára vonatkozik.

Figyelem! Az érvényes dokumentum a fejlécben meghatározott Társaságok (továbbiakban Társaság(ok)) intranetes oldalán a Szabályozástár IIR folyamatmodell felületen található meg. Alkalmazás előtt ellenőrizze a dokumentum érvényességét. A dokumentumban található információk a Társaság(ok) tulajdonát képezik, melyek nem használhatók fel üzleti, vagy más célokra a vezérigazgatók, vagy az integrált irányítási képviselő engedélye nélkül! A dokumentummal kapcsolatban be kell tartani a Társaság(ok) adat- és titokvédelmi előírásait!
A dokumentum papír alapú jóváhagyása esetén a készítésért felelős, az ellenőrző és az elrendelők aláírásukkal látják el a dokumentumot. Elektronikus rendszerben történő jóváhagyás esetén a készítésért felelős, az ellenőrző és az elrendelők jóváhagyását az alkalmazott informatikai rendszer rögzíti és tanúsítja.

Dokumentum azonosító:	3211 04 U A 2023 G	Hatályba lépés időpontja:	2023.01.31.	2/118
OPUS TIGÁZ Zrt.	x	OPTESZ OPUS Zrt.	-	OPUS TITÁSZ Zrt.
Munkautasítás				

Formanyomtatványok, mellékletek				
Azonosító	Elnevezés	OPUS TIGÁZ Zrt.	OPTESZ OPUS Zrt.	OPUS TITÁSZ Zrt.
3211_04_U_A_2023_G_FN-01	<i>Egyszerűsített készülékcsere bizonylat adattartalma</i>	X	-	-
3211_04_U_A_2023_G_FN-02	<i>Tervezői nyilatkozat</i>	X	-	-
3211_04_U_A_2023_G_FN-03	<i>A nyomásszabályozó állomások robbanásveszélyes zónáinak meghatározása</i>	X	-	-
3211_04_U_A_2023_G_FN-04	<i>Szerelési nyilatkozat és bejelentőlap tervköteles tevékenységre</i>	X	-	-
3211_04_U_A_2023_G_FN-05	<i>Egyeztetési jegyzőkönyv</i>	X	-	-
3211_04_U_A_2023_G_FN-06	<i>Jegyzőkönyv az 1/2020. (I.13.) Korm. rendelet és a 3/2020. (I.13.) ITM rendelet szerinti készülékcséről</i>	X	-	-
3211_04_U_A_2023_G_FN-07	<i>Egyeztetési jegyzőkönyv csatlakozó és fogyasztói vezeték gáz aláhelyezéséhez</i>	X	-	-
3211_04_U_A_2023_G_FN-08	<i>Szerelési nyilatkozat és bejelentő bizonylat egyszerűsített légellátási terv megvalósításához</i>	X	-	-
3211_04_U_A_2023_G_FN-09	<i>Jegyzőkönyv gázfelhasználó technológiai rendszer műszaki biztonsági felülvizsgálatáról</i>	X	-	-
3211_04_U_A_2023_G_FN-10	<i>Műszak-biztonsági ellenőrzés jegyzőkönyv</i>	X	-	-
3211_04_U_A_2023_G_M-01	<i>Műszak-biztonsági szempontokat nem érintő („D” tervesíthető) eltérések a felülvizsgált dokumentumban foglaltaktól</i>	X	-	-
3211_04_U_A_2023_G_M-02	<i>Kisnyomású földgáz csatlakozó és fogyasztói vezetékek méretezése</i>	X	-	-
3211_04_U_A_2023_G_M-03	<i>A csatlakozó vezetékek és felhasználói berendezések elhelyezése.</i>	X	-	-
3211_04_U_A_2023_G_M-04	<i>A megvalósulási dokumentáció tartalma</i>	X	-	-
3211_04_U_A_2023_G_M-05	<i>Csatlakozó és fogyasztói vezetékek.</i>	X	-	-
3211_04_U_A_2023_G_M-06	<i>A gázfogyasztó készülékek elhelyezésének követelményei</i>	X	-	-
3211_04_U_A_2023_G_M-08	<i>Fali átvezetés</i>	X	-	-

Dokumentum azonosító:	3211 04 U A 2023 G	Hatályba lépés időpontja:	2023.01.31.	3/118
OPUS TIGÁZ Zrt.	x	OPTESZ OPUS Zrt.	-	OPUS TITÁSZ Zrt.
Munkautasítás				

3211_04_U_A_2023_G_M-09	<i>Az elosztói engedélyes szerelőinek csatlakozó- és fogyasztói vezetéken végzett tevékenységével kapcsolatos felelősségükről</i>	X	-	-
3211_04_U_A_2023_G_M-10	<i>Gázmérőhelyek kialakításának műszaki előírásai, forgódugattyús és turbinás gázmérők esetén</i>	X	-	-
3211_04_U_A_2023_G_M-11	<i>Gázfogyasztó készülékek cseréinek változatai</i>	X	-	-
3211_04_U_A_2023_G_M-12	<i>Módosítások részletes leírása</i>			
3211_04_U_A_2023_G_M-12	<i>TT 4000 Gáz csatlakozó vezetékek és felhasználói berendezések, valamint telephelyi vezetékek létesítése, üzemeltetése technológiai utasítás kezelésére elrendelt munkacsoport nyilatkozata</i>	X	-	-

Kapcsolódó belső és külső előírások, szabályzatok				
Azonosító	Elnevezés	Törzsdokumentum	Formanyomtatvány(ok) / Melléklet(ek)	
EU-s direktívák				
426/2016 EU RENDELETE (2016. március 9.)	<i>a gáz halmazállapotú tüzelőanyag égetésével üzemelő berendezésekről és a 2009/142/EK irányelv hatályon kívül helyezéséről (továbbiakban: GAR)</i>	X	X	
813/2013 EU RENDELETE (2013. augusztus 2.)	<i>a 2009/125/EK európai parlamenti és tanácsi irányelvnek a helyiségfűtő berendezések és a kombinált fűtőberendezések környezettudatos tervezésére vonatkozó követelmények tekintetében történő végrehajtásáról</i>	X	X	
814/2013 EU RENDELETE (2013. augusztus 2.)	<i>a 2009/125/EK európai parlamenti és tanácsi irányelvnek a vízmelegítők és a melegvíz-tároló tartályok környezettudatos tervezésére vonatkozó követelmények tekintetében történő végrehajtásáról</i>	X	X	
1188/2015 EU RENDELETE (2015. április 28.)	<i>a 2009/125/EK európai parlamenti és tanácsi irányelvnek az egyedi helyiségfűtő berendezések környezettudatos tervezésére vonatkozó követelmények tekintetében történő végrehajtásáról</i>	X	X	

Dokumentum azonosító:	3211 04 U A 2023 G	Hatályba lépés időpontja:	2023.01.31.	4/118
OPUS TIGAZ Zrt.	x	OPTESZ OPUS Zrt.	-	OPUS TITÁSZ Zrt.
Munkautasítás				

Kapcsolódó belső és külső előírások, szabályzatok			
Azonosító	Elnevezés	Törzsdokumentum	Formanyomtatvány(ok) / Melléklet(ek)
2281/2016 EU RENDELETE (2016. november 30.)	<i>az energiával kapcsolatos termékek környezettudatos tervezésére vonatkozó követelmények megállapítási kereteinek létrehozásáról szóló 2009/125/EK európai parlamenti és tanácsi irányelvnek a légfűtő eszközök, a hűtőeszközök, a magas hőmérsékletű technológiai hűtők és a ventilátoros konvektorok környezettudatos tervezésére vonatkozó követelmények tekintetében történő végrehajtásáról</i>	X	X
Jogszabályok, szabványok			
1/2020. (I. 13.) Korm. Rendelet	<i>a gáz csatlakozóvezetékek, a felhasználói berendezések és a telephelyi vezetékek műszaki-biztonsági hatósági felügyeletéről</i>	X	-
15/2012 MHT-MHTE közlemény	<i>műanyag hegesztők minősítési rendszeréről és az elméleti tesztkérdésekről</i>	X	-
151/2003. (IX. 22.) Korm. Rendelet	<i>az egyes tartós fogyasztási cikkekre vonatkozó kötelező jótállásról</i>	-	X
19/2009. (I.30.) Kormány rendelet	<i>a földgázellátásról szóló 2008. évi XL. törvény rendelkezéseinek végrehajtásáról</i>	X	X
1993. évi LXXVIII. Törvény	<i>a lakások és helyiségek bérletére, valamint az elidegenítésükre vonatkozó egyes szabályokról</i>	X	-
1993. évi XCIII. törvény	<i>a munkavédelemről</i>	X	X
2/2013. (I. 22.) NGM rendelet	<i>a villamosművek, valamint a termelői, magán- és közvetlen vezetékek biztonsági övezetéről</i>	X	-
2008. évi XL. Törvény	<i>a földgázellátásról</i>	X	X
2015. évi CCXI. Törvény	<i>a kéményseprő-ipari tevékenységről</i>	X	X
21/2016. (VI. 9.) BM rendelet	<i>a kéményseprő-ipari tevékenység ellátásának szakmai szabályairól</i>	X	X
253/1997. (XII. 20.) Korm. Rendelet	<i>az országos településrendezési és építési követelményekről</i>	X	-
266/2013. (VII. 11.) Korm. Rendelet	<i>az építésügyi és az építésüggyel összefüggő szakmagyakorlási tevékenységekről</i>	X	-

Dokumentum azonosító:	3211 04 U A 2023 G	Hatályba lépés időpontja:	2023.01.31. 5/118
OPUS TIGÁZ Zrt.	x	OPTESZ OPUS Zrt.	- OPUS TITÁSZ Zrt. -
Munkautasítás			

Kapcsolódó belső és külső előírások, szabályzatok			
Azonosító	Elnevezés	Törzsdokumentum	Formanyomtatvány(ok) / Melléklet(ek)
275/2013. (VII. 16.) Korm. Rendelet	<i>az építési termék építménybe történő bevezetésének és beépítésének, ennek során a teljesítmény igazolásának részletes szabályairól</i>	X	-
3/2020. (I. 13.) ITM rendelet	<i>a csatlakozóvezetékekre, a felhasználói berendezésekre, a telephelyi vezetékekre, az olajfogyasztó technológiai rendszerekre és a gáztárolókra vonatkozó műszaki biztonsági előírásokról és a műszaki-biztonsági szempontból jelentős munkakörök betöltéséhez szükséges szakmai képzésről és gyakorlatról, valamint az ilyen munkakörben foglalkoztatottak időszakos továbbképzésével kapcsolatos szabályokról szóló 16/2018. (IX. 11.) ITM rendelet módosításáról</i>	X	X
312/2012. (XI. 8.) Korm. Rendelet	<i>az építésügyi és építésfelügyeleti hatósági eljárásokról és ellenőrzésekről, valamint az építésügyi hatósági szolgáltatásról</i>	X	-
34/2021. (VII. 26.) ITM rendelet	<i>egyes ipari és kereskedelmi tevékenységek gyakorlásához szükséges képesítésekről, valamint egyes műszaki szabályzasi tárgyú miniszteri rendeletek módosításáról</i>	X	-
42/2017. (XII. 11.) NGM rendelet	<i>a gázszereleők és gázkészülék-javítók tevékenysége folytatásának részletes feltételeiről, az e tevékenységek bejelentésének és nyilvántartásának rendjéről, valamint az e tevékenységekre vonatkozó kötelezettségek be nem tartásának esetén alkalmazandó jogkövetkezményekről</i>	X	-
43/2016. (XI. 23.) NGM rendelet	<i>a mérőeszközökre vonatkozó egyedi előírásokról</i>	X	-
54/2014 (XII. 5.) BM rendelet	<i>az Országos Tűzvédelmi Szabályzatról</i>	X	X
69/2016. (XII. 29.) NFM rendelet	<i>a földgázpiaci egyetemes szolgáltatáshoz kapcsolódó értékesítési árak megállapításáról és alkalmazásáról</i>	X	-
SZME-G 2022.12.18	<i>Gáz csatlakozóvezetékek, felhasználói berendezések és telephelyi vezetékek</i>	X	X

Dokumentum azonosító:	3211 04 U A 2023 G	Hatályba lépés időpontja:	2023.01.31. 6/118
OPUS TIGÁZ Zrt.	x	OPTESZ OPUS Zrt.	- OPUS TITÁSZ Zrt. -
Munkautasítás			

Kapcsolódó belső és külső előírások, szabályzatok			
Azonosító	Elnevezés	Törzsdokumentum	Formanyomtatvány(ok) / Melléklet(ek)
MSZ EN 10204:2005	<i>Fémtermékek. A vizsgálati bizonylatok típusai.</i>	X	-
MSZ EN 10220:2003	<i>Varrat nélküli és hegesztett acélcsővek. Méretek és hosszegységenkénti tömegek.</i>	X	-
MSZ EN 10255:2004+A1:2007	<i>Hegesztésre és menetvágásra alkalmas ötvözetlen acélcsővek. Műszaki szállítási feltételek.</i>	X	-
MSZ EN 10296-1:2004	<i>Hegesztett acélcsővek mechanikai és általános műszaki célra. Műszaki szállítási feltételek. 1. rész: Ötvözetlen és ötvözött acélcsővek.</i>	X	-
MSZ EN 1057:2006+A1:2010	<i>Réz és rézötvözetek. Varrat nélküli, kör-szelvényű rézcsővek vízhez és gázhoz, egészségügyi és fűtési alkalmazásra.</i>	X	-
MSZ EN 10217-1:2020	<i>Hegesztett acélcsővek nyomástartó berendezésekhez. Műszaki szállítási feltételek. 1. rész: Szobahőmérsékleten szavatolt tulajdonságú, villamos és fedett ívű hegesztéssel készült, ötvözetlen acélcsővek</i>	X	-
MSZ 11413-4:1977	<i>Gáztömörség és vizsgálata. Kisnyomású csatlakozóvezetékek és fogyasztói berendezések</i>	X	-
MSZ 11425-2:1982	<i>Ipari gázellátó rendszerek. Gázvezetékek és szerelvények követelményei és vizsgálata</i>	X	-
MSZ EN 12007-1:2013	<i>Gázinfrastruktúra. Legfeljebb 16 bar üzemi nyomású csővezetékek. 1. rész: Általános üzemeltetési követelmények</i>	X	-
MSZ EN 12186:2015	<i>Gázinfrastruktúra. Gáznyomás-szabályozó állomások gázszállításához és gázelosztáshoz. Műszaki követelmények</i>	X	-
MSZ EN 12279:2002	<i>Gázellátó rendszerek Gáznyomás-szabályozók a csatlakozóvezetékben. Műszaki követelmények</i>	X	-
MSZ EN 12327:2013	<i>Gázinfrastruktúra. Nyomáspróba, üzembe helyezési és üzemben kívül helyezési eljárások. Üzemeltetési követelmények</i>	X	-

Dokumentum azonosító:	3211 04 U A 2023 G	Hatályba lépés időpontja:	2023.01.31. 7/118
OPUS TIGÁZ Zrt.	x	OPTESZ OPUS Zrt.	- OPUS TITÁSZ Zrt. -
Munkautasítás			

Kapcsolódó belső és külső előírások, szabályzatok			
Azonosító	Elnevezés	Törzsdokumentum	Formanyomtatvány(ok) / Melléklet(ek)
MSZ EN 1254-1:2021	<i>Réz és rézötvözetek. Csővezeték-armatúra. 1. rész: Rézcsövek kapilláris kemény- vagy lágyforrasztással köthető szerelvények.</i>	X	-
MESZ EN 1254-7	<i>Présidomos végű szerelvények fémcsövekhez.</i>	X	-
MSZ EN 13067:2020	<i>Műanyaghegesztők. A hegesztők minősítővizsgálója. Hegesztett, hőre lágyuló műanyag szerkezetek</i>	X	-
MSZ EN 13384-1:2015+A1:2020	<i>Égéstermék-elvezető berendezések. Hő- és áramlástechnikai méretezési eljárás. 1. rész: Egy tüzelőberendezést kiszolgáló égéstermék-elvezető berendezések</i>	X	-
MSZ EN 13384-2:2015+A1:2020	<i>Égéstermék-elvezető berendezések. Hő- és áramlástechnikai méretezési eljárás. 2. rész: Égéstermék-elvezető berendezések több tüzelőberendezéshez.</i>	X	-
MSZ EN 1443:2019	<i>Égéstermék elvezető berendezések. Általános követelmények.</i>	X	-
MSZ EN ISO 14731:2019	<i>Hegesztési felügyelet. Feladatok és felelősség.</i>	X	-
MSZ EN 15287-1:2007 +A1:2011	<i>Égéstermék-elvezető berendezések. Égéstermék-elvezető berendezések tervezése, kivitelezése és üzembe helyezése. 1. rész: Nyitott égésterű tüzelőberendezések égéstermék-elvezető berendezései.</i>	X	X
MSZ EN 15287-2:2008	<i>Égéstermék elvezető berendezések. Égéstermék-elvezető berendezések tervezése, kivitelezése és üzembe helyezése. 2. rész: Zárt égésterű tüzelőberendezések égéstermék-elvezető berendezései.</i>	X	-
MSZ EN 1555-1:2021	<i>Műanyag csővezetékrendszerek éghető gázok szállítására. Polietilén (PE). 1. rész: Általános előírás</i>	X	-
MSZ EN 1555-2:2021	<i>Műanyag csővezetékrendszerek éghető gázok szállítására. Polietilén (PE). 2. rész: Csövek</i>	X	-
MSZ EN 1555-3:2021	<i>Műanyag csővezetékrendszerek éghető gázok szállítására. Polietilén (PE). 3. rész: Csőidomok</i>	X	-

Dokumentum azonosító:	3211 04 U A 2023 G	Hatályba lépés időpontja:	2023.01.31. 8/118
OPUS TIGÁZ Zrt.	x	OPTESZ OPUS Zrt.	- OPUS TITÁSZ Zrt. -
Munkautasítás			

Kapcsolódó belső és külső előírások, szabályzatok			
Azonosító	Elnevezés	Törzsdokumentum	Formanyomtatvány(ok) / Melléklet(ek)
MSZ EN 1594:2013	<i>Gázinfrastruktúra. 16 bar-nál nagyobb üzemi nyomású csővezetékek. Műszaki követelmények</i>	X	-
MSZ EN 161:2011 +A3:2013	<i>Gázégők és gázkészülékek automatikus zárószelepei.</i>	X	-
MSZ EN ISO/IEC 17050-1:2010	<i>Megfelelőség értékelés. A szállító megfelelőségi nyilatkozata. 1. rész: Általános követelmények.</i>	X	-
CEN/TR 1749:2020	<i>European scheme for the classification of gas appliances according to the method of evacuation of the combustion products (types)</i>	X	X
MSZ EN 1775:2008	<i>Gázellátás. Fogyasztói gázvezetékek. Legnagyobb üzemi nyomás ≤ 5 bar. Műszaki előírások.</i>	X	-
MSZ EN 1776:2016	<i>Gázinfrastruktúra. Gázmérő rendszerek. Működési követelmények</i>	X	-
DIN 1988	<i>Drinking water pipe installations on premises - technical specifications for installation and operation</i>	-	X
DVGW TS 233	<i>Rozsdamentes acélcső présidomos kötéssel</i>	X	-
MSZ EN ISO 23553-1:2022	<i>Olajégők és olajtüzelésű berendezések biztonsági és szabályozó készülékei. Egyedi követelmények. 1. rész: Autómata és félautomata szelepek (ISO 23553-1:2022)</i>	X	-
MSZ EN 298:2012	<i>Gáznemű vagy folyékony tüzelőanyagok égőinek és égőszerkezeteinek automatikus vezérlőrendszerei.</i>	X	-
MSZ 299:1982	<i>Felső csatlakozótoldal membrános gázmérőhöz.</i>	X	-
MSZ 300:1982	<i>Csatlakozóanya membrános gázmérőhöz.</i>	X	-
DIN 3376-1:2005-02	<i>Gázmérő csatlakozók - 1. rész: Két cső-csatlakozás</i>	X	-
MSZ EN 60079-10-1:2016	<i>Robbanóképes közegek. 10-1: rész: Térésbesorolás. Robbanóképes gázközegek</i>	X	-
MSZ EN 60079-14:2014	<i>Robbanóképes közegek. 14. rész: Villamos berendezések tervezése, kiválasztása és szerelése</i>	X	-

Dokumentum azonosító:	3211 04 U A 2023 G	Hatályba lépés időpontja:	2023.01.31. 9/118
OPUS TIGÁZ Zrt.	x	OPTESZ OPUS Zrt.	- OPUS TITÁSZ Zrt. -
Munkautasítás			

Kapcsolódó belső és külső előírások, szabályzatok			
Azonosító	Elnevezés	Törzsdokumentum	Formanyomtatvány(ok) / Melléklet(ek)
MSZ HD 60364-4-41:2018	<i>Kisfeszültségű villamos berendezések. 4-41. rész: Biztonság. Áramütés elleni védelem (IEC 60364-4-41:2005, módosítva + A1:2017, módosítva)</i>	X	-
MSZ HD 60364-5-54:2012	<i>Kisfeszültségű villamos berendezések. 5.54 rész: A villamos szerkezetek kiválasztása és szerelése. Földelőberendezések és védővezetők.</i>	X	-
MSZ HD 60364-7-701:2007	<i>Kisfeszültségű villamos berendezések. 7-701. rész: Különleges berendezésekre vagy helyekre vonatkozó követelmények. Helyiségek fürdőkáddal vagy zuhannyal.</i>	X	-
MSZ HD 60364-7-701:2007/A11:2012	<i>Kisfeszültségű villamos berendezések. 7-701. rész: Különleges berendezésekre vagy helyekre vonatkozó követelmények. Helyiségek fürdőkáddal vagy zuhannyal.</i>	X	-
MSZ EN 60529:2015	<i>Villamos gyártmányok burkolatai által nyújtott védelettségi fokozatok (IP-kód)</i>	X	-
MSZ EN 62305-1:2011	<i>Villámvédelem. 1. rész. Általános alapelvek</i>	X	-
MSZ EN 62305-2:2012	<i>Villámvédelem. 2. rész: Kockázatkezelés</i>	X	-
MSZ EN 62305-3:2011	<i>Villámvédelem. 3. rész: Építmények fizikai károsodása és életveszély</i>	X	-
MSZ EN 62305-4:2011	<i>Villámvédelem. 4. rész: Villamos és elektronikus rendszerek építményekben</i>	X	-
MSZ EN 746-1:1997+A1:2010	<i>Ipari hőtechnikai berendezések. 1. rész: Ipari hőtechnikai berendezések általános biztonsági követelményei.</i>	X	-
MSZ EN 746-2:2010	<i>Ipari hőtechnikai berendezések. 2. rész: Tüzelő és tüzelőanyag-ellátó rendszerek biztonsági követelményei.</i>	X	-
MSZ EN 88-1:2011+A1:2016	<i>Gázkészülékek nyomásszabályozói és kapcsolódó biztonsági berendezései. 1. rész: Nyomásszabályozók legfeljebb 50 kPa beemenőnyomásig</i>	X	-
MSZ EN ISO 9606-1:2017	<i>Hegesztők minősítése. Ömlesztő hegesztés. 1. rész: Acélok</i>	X	-
Irányelv			
3200_00_I_G	<i>Hálózatüzemeltetési irányelv</i>	X	-
Szabályzat			

Dokumentum azonosító:	3211 04 U A 2023 G	Hatályba lépés időpontja:	2023.01.31. 10/118
OPUS TIGÁZ Zrt.	x	OPTESZ OPUS Zrt.	-
		OPUS TITÁSZ Zrt.	-
Munkautasítás			

Kapcsolódó belső és külső előírások, szabályzatok			
Azonosító	Elnevezés	Törzs-dokumentum	Formanyomtatvány(ok) / Melléklet(ek)
3204_00_F_G	<i>Robbanásvédelmi dokumentáció</i>	X	-
3208_00_F_G	<i>Műszaki dokumentumok és egyéb szabályzatok kezelése</i>	X	-
3210_00_F_G	<i>Műveletterv készítése</i>	X	-
3214_00_F_G	<i>Ütemezett felhasználói rendszeri esemény kezelés</i>	X	-
3304_00_F_G	<i>Felhasználói rendszer ellenőrzése</i>	X	-
Munkautasítás			
3211_02_U_G	<i>TT 2000 Gázelosztó hálózati folyamatok üzemeltetése</i>	X	-
5002_05_U_K	<i>Szabálytalan vételezés és egyéb kötbérek kiterhelése és behajtása tevékenységek</i>	X	-

Dokumentum azonosító:	3211 04 U A 2023 G	Hatályba lépés időpontja:	2023.01.31.	11/118
OPUS TIGÁZ Zrt.	x	OPTESZ OPUS Zrt.	-	OPUS TITÁSZ Zrt.
Munkautasítás				

TARTALOMJEGYZÉK

I.	Módosítások az előző verzióhoz képest	13
II.	Fogalmi meghatározások	13
III.	Általános rendelkezések és alapelvek	20
IV.	Szabályzat részletes leírása	20
1.	A dokumentum célja:	20
2.	Alkalmazási terület:	21
3.	Meghatározások:	21
4.	Technológiai utasítás:	21
1.	Az éghető gázok csatlakozóvezetékeinek, telephelyi vezetékeinek és felhasználói berendezéseinek hatósági eljárásaival, létesítésével és üzemeltetésével kapcsolatos szabályok ..	21
2.	A gáz csatlakozóvezetékek, felhasználói berendezések és telephelyi vezeték általános tervezési követelményei	24
3.	Védőtávolság	30
4.	Épületbe történő belépés követelményei csatlakozóvezeték és fogyasztói vezeték esetén	32
5.	A telephelyi vezeték, a csatlakozóvezeték és a fogyasztói vezeték épületen belüli kialakításának követelményei	34
6.	A hegesztésre vonatkozó sajátos követelmények	42
7.	A kivitelezés megkezdésének feltételei	45
8.	A megvalósulási dokumentáció tartalmi követelményei	49
9.	Gáznyomás-szabályozók elhelyezésének általános követelményei	49
10.	Nagy-középnomású házi gáznyomás-szabályozók és egyedi gáznyomás-szabályozó állomások elhelyezésének sajátos követelményei	54
11.	Házi gáznyomás-szabályozók és egyedi gáznyomás-szabályozó állomások gépészeti követelményei	55
12.	Házi gáznyomás-szabályozók és egyedi gáznyomás-szabályozó állomások kibocsátási forrásainak zónabesorolása	56
13.	Az ipari gáznyomás-szabályozó állomásokra vonatkozó sajátos követelmények	56
14.	A gáznyomás-szabályozó állomásba telepített folyamatvezérlő állomások kialakítására vonatkozó követelmények	57
15.	A gáznyomás-szabályozó állomás építészeti követelményei	57
16.	A gáznyomás-szabályozó állomás épületgépészeti követelményei	58
17.	A gáznyomás-szabályozó állomás gépészeti követelményei	58
18.	A gáznyomás-szabályozó állomás berendezéseire és szerelvényeire vonatkozó követelmények	

Dokumentum azonosító:	3211 04 U A 2023 G	Hatályba lépés időpontja:	2023.01.31. 12/118
OPUS TIGÁZ Zrt.	x	OPTESZ OPUS Zrt.	- OPUS TITÁSZ Zrt. -
Munkautasítás			

19. A gáznyomás-szabályozó állomás üzembe helyezése előtti nyomáspróbára vonatkozó követelmények.....	59
20. A gáznyomás-szabályozó állomás üzembe helyezésével kapcsolatos követelmények.....	59
21. A nyomáshatároló rendszerekre vonatkozó követelmények.....	59
23. A gáznyomás-szabályozó állomások villamos berendezéseivel szemben támasztott követelmények.....	62
24. A gáznyomás-szabályozó és gázmérő állomásra vonatkozó sajátos követelmények	62
25. A gázmérőkre vonatkozó követelmények.....	63
26. A gázfogyasztó készülékek elhelyezésének követelményei.....	70
27. A vésszellőzőre, valamint az üzemi szellőztető levegő be- és kivezetésére vonatkozó követelmények	89
28. Az elkészült csatlakozóvezeték, felhasználói berendezés és telephelyi vezeték kivitelezést követő vizsgálatának követelményei.....	90
Mellékletek és formanyomtatványok	Hiba! A könyvjelző nem létezik.

Dokumentum azonosító:	3211 04 U A 2023 G	Hatályba lépés időpontja:	2023.01.31. 13/118
OPUS TIGAZ Zrt.	x	OPTESZ OPUS Zrt.	- OPUS TITÁSZ Zrt. -
Munkautasítás			

I. Módosítások az előző verzióhoz képest

A módosítás az alábbiak miatt vált szükségessé:

- új dokumentum sablon került alkalmazásra,
- átvezetésre kerültek a 2022.12.18-án újonnan megjelent **SZME-G** módosított követelményei,
- beépítésre kerültek a 2022.08.05-én megjelent a *Műszaki-biztonsági követelmények bevezetése a csatlakozó és fogyasztói vezeték gáz alá helyezése tárgyú* elrendelő levél követelményei,
- két új melléklet került kialakításra az **SZME-G** és a fenti elrendelő levél követelményeivel összhangban,
- készülékcseré pontban új követelményként jelenik meg a mérés technikai egyeztetés ajánlása.

Az újonnan beépített követelményeket sárga háttérszín jelöli.

II. Fogalmi meghatározások

1/2020. (I. 13.) Korm. rendelet követelményei:

1. átalakítás: minden olyan beavatkozás, amely a felhasználási hely csatlakozóvezetékének, a gázmérőhely vagy a gázfelhasználó technológiai rendszer műszaki kialakításának, üzemi paramétereinek megváltoztatását eredményezi, ideértve a felhasználási hely fogyasztásmérője leszerelésének esetét is;
2. egyenértékű műszaki biztonsági szint: a kor műszaki színvonalának megfelelő, a harmonizált szabványok, honosított harmonizált szabványok, nemzeti szabványok szerinti vagy a tervező által igazolt, eltérő műszaki biztonsági paraméterek, eljárások vagy műszaki megoldások alkalmazásával elért műszaki biztonsági szint;
3. gázfelhasználó technológiai rendszer: ipari, mezőgazdasági vagy szolgáltatási eljárásokra tervezett berendezés a tüzelőanyag- és égéslevegő-ellátó rendszerrel, a tűztér-munkatérrel, az égéstermék-elvezetéssel és az irányítástechnikai tartozékokkal együtt, amelyben ipari vagy mezőgazdasági nyersanyag vagy félkész termék, gáz eltüzeléséből keletkezett hőenergia, védőgáz hatásának van kitéve, továbbá a gázfáklya, valamint az energetikai célra szolgáló gázturbina és gázmotor;
4. készülékcseré: a felhasználói berendezés olyan megváltoztatása – ide nem értve a meglévő gázfogyasztó készülék vagy gázfogyasztó készülékek egyszerűsített eljárással történő cseréjének esetét, valamint a felhasználási hely fogyasztásmérőjének leszerelését esetét –, amely a meglévő gázfogyasztó készülék vagy gázfogyasztó készülékek helyett új gázfogyasztó készülék vagy gázfogyasztó készülékek telepítésére vonatkozik, és amely nem jár a csatlakozóvezeték, a gázfelhasználó technológiai rendszer kialakításának, üzemi paramétereinek megváltoztatásával vagy a gázmérőhelyen lévő névleges méréshatárú fogyasztásmérő cseréjével;
5. műszaki biztonsági felülvizsgálat: az üzembe helyezett gázfelhasználó technológiai rendszer műszaki biztonsági szempontból végzett időszakos vagy rendkívüli ellenőrzése;
6. műszaki biztonsági szabályzat: a csatlakozóvezetésekre, a felhasználói berendezésekre, a telephelyi vezetésekre, az olajfogyasztó technológiai rendszerekre és a gáztárolókra vonatkozó műszaki biztonsági előírásokról szóló miniszteri rendeletnek a csatlakozóvezetékek, a felhasználói berendezések és a telephelyi vezeték műszaki biztonsági szabályzatát tartalmazó melléklete szerinti műszaki biztonsági szabályzat;

Dokumentum azonosító:	3211 04 U A 2023 G	Hatályba lépés időpontja:	2023.01.31.	14/118
OPUS TIGAZ Zrt.	x	OPTESZ OPUS Zrt.	-	OPUS TITÁSZ Zrt.
Munkautasítás				

3/2020. (I. 13.) ITM rendelet követelményei:

1. **ARH:** az éghető gáznak vagy gőznek az a koncentrációja a levegőben, amely alatt a keverék nem robbanóképes (alsó robbanási határ).
2. **Áramlásbiztosító:** a gázfogyasztó készülék égéstermék kivezető részéhez kapcsolódó szerkezeti eleme, amely a huzatváltozásnak és a visszaáramlásnak az égő működésére és az égésre gyakorolt hatását csökkenti.
3. **Biztonsági membrán:** a membrán szakadása esetén védelmet biztosító védőmembrán.
5. **Egység-hőterhelés:** a gázfogyasztó készülék EU-megfelelőségi nyilatkozatán megjelölt típushoz megadott hőterhelése. Amennyiben a tanúsított gázfogyasztó készülék több olyan részegységből áll, amelyek teljes üzembiztonsággal önállóan, egymástól függetlenül is működőképesek, akkor a részegység hőterhelése tekintendő egység-hőterhelésnek. Több névleges hőterheléssel rendelkező gázfogyasztó készülék esetén, az EU-megfelelőségi nyilatkozatán felsoroltak közül a telepítés tervezője, vagy az egyszerűsített készülékcseré végrehajtója által, a megadott hőterhelések közül kiválasztott hőterhelés.
6. **Együttes hőterhelés:** az egy helyiségben üzemeltetett gázfogyasztó készülék vagy készülékek együttes (összes), névleges hőterhelése.
7. **Felhagyás:** a csatlakozóvezeték, a telephelyi vezeték és a felhasználói berendezés végleges használaton kívül helyezése, elbontással.
8. **Földgázelosztó:** az a természetes személy, jogi személy, vagy jogi személyiséggel nem rendelkező szervezet, amely a Magyar Energetikai és Közmű-szabályozási Hivatal által kiadott működési engedéllyel rendelkezik.
9. **Gáz alá helyezés:** az a művelet, amelynek során a csatlakozóvezeték, a fogyasztói vezeték, a telephelyi vezeték gázzal feltöltik.
10. **Gázfogyasztó készülék („A” típusú):** olyan, a **GET. 3. § 37. pontjában** meghatározott gázfogyasztó készülék, amely égéstermék-elvezetőhöz, az égéstermék a készülék felállítási helyiségéből szabadba elvezető rendszerhez nem csatlakoztatható. A gázfogyasztó készülék az égéshez szükséges levegőt a felállítási helyiségéből nyeri és égéstermékét a felállítási helyiségébe bocsátja ki.
11. **Gázfogyasztó készülék („B” típusú):** olyan, a **GET. 3. § 37. pontjában** meghatározott gázfogyasztó készülék, amely az égési levegőt közvetlenül a készülék felállítási helyiségéből nyeri és égéstermékének elvezetése közvetlenül vagy égéstermék-elvezetőn keresztül a szabadba történik.
12. **Gázfogyasztó készülék („C” típusú, zárt égésterű):** olyan, a **GET. 3. § 37. pontjában** meghatározott gázfogyasztó készülék, amelynek üzeme az elhelyezés helyiségétől független, az égési levegőt közvetlenül a szabadból veszi és égéstermékét közvetlenül vagy égéstermék-elvezetőn keresztül a szabadba vezeti ki.
13. **Gázfogyasztó készülék típus:** a gázfogyasztó készüléknek a levegőellátás és az égéstermék elvezetés módja szerinti európai osztályba sorolási rendszere szerinti, a létesítés tervén, vagy az egyszerűsített készülékcseré bizonylaton azonosított típusa.
14. **Gázkonnektor:** a fogyasztói vezeték olyan kapcsoló eleme, mely hajlékony csővel úgy kapcsolja össze a gázfogyasztó készüléket a fogyasztói vezeték rögzített szakaszával, hogy az egyszerű kézi mozdulattal szét- és összekapcsolást tesz lehetővé anélkül, hogy szétkapcsolás következtében a csőben lévő gáz a környezetbe kerülne.
15. **Gáznyomás-szabályozó:** segédenergia nélkül működő készülék, amelynek feladata a rajta átáramló gáz nyomásának meghatározott értékre csökkentése és túrértékek között tartása a zavaró változóktól (bemenő nyomás változásától és az elvétel változó térfogatáramától) függetlenül.

Dokumentum azonosító:	3211 04 U A 2023 G	Hatályba lépés időpontja:	2023.01.31.	15/118
OPUS TIGAZ Zrt.	x	OPTESZ OPUS Zrt.	-	OPUS TITÁSZ Zrt.
Munkautasítás				

16. Gázszivárgás: a csatlakozóvezetéken, a felhasználói berendezésen, a telephelyi vezetéken tömörtelenség következtében bekövetkező gázkiáramlás.
17. Gázterhelés: az az időegységre eső térfogatáram, amely a gázfogyasztó készülék folyamatos üzeme során időegység alatt a készülékbe áramlik (m³/h; m³/s).
18. Hasadó és hasadó-nyíló felületek: az Országos Tűzvédelmi Szabályzatról szóló miniszteri rendelet (a továbbiakban: OTSZ) szerinti hasadó-nyíló felületek.
19. Hőre záró szerelvény: 100 °C hőmérsékleten legfeljebb 1 percen belül önműködően lezáró szerelvény.
20. Hőterhelés: az az energiaáram, amely a gázfogyasztó készülék folyamatos üzeme során a készülékbe áramlik (kW).
21. Karbantartás, javítás: a csatlakozóvezeték, a felhasználói berendezés és a telephelyi vezeték eredeti állapotának és állagának fenntartását célzó, legalább a gyártói és tervezői előírásokon alapuló, ajánlottan vagy kötelezően végzendő tevékenység.
22. Készülék elzáró szerelvény: a fogyasztói vezetékbe a gázfogyasztó készülék, vagy a gázfelhasználó technológiai rendszer elé beépített kézi működtetésű záró szerelvény, amellyel azok gázellátása szüneteltethető.
23. Készülék nyomákszabályozó: az **MSZ EN 88-1** [Gázfogyasztó készülékek nyomákszabályozói és kapcsolódó biztonsági berendezései. 1. rész: Nyomákszabályozók legfeljebb 50 kPa bemenő nyomásig] szabványnak, vagy azzal egyenértékű más műszaki megoldásnak megfelelő készülék, amely a fogyasztói vezetéken érkező gáz nyomását a gázfogyasztó készülék csatlakozási nyomásának értékére csökkenti.
24. Kibocsátó forrás: olyan pont vagy hely, amelyből éghető gáz szabadulhat ki a légkörbe úgy, hogy robbanóképes gáz-levegő keverék képződhet.
25. Kiviteli terv: a tervező által készített dokumentum a kivitelező részére, a kivitelezendő, átalakítandó vagy felhagyandó csatlakozóvezeték, felhasználói berendezés, és telephelyi vezeték kivitelezéséhez.
26. Közcsatorna: a felszíni vizek minősége védelmének szabályairól szóló **220/2004. (VII. 21.) Korm. rendelet 3. § 29. pontja** szerint meghatározott fogalom.
27. Légtér-összeköttetés: két vagy több helyiség légtere akkor tekintendő összeköttetésben lévőnek, ha közöttük nyílás van és azon nincs fokozott légzárású, automatikusan záródó nyílászáró.
28. Levegő-bevezető: olyan, erre a célra teljesítménynyilatkozattal rendelkező vagy méretezett szerkezet, amely a levegőt a szabadból a gázfogyasztó készülék helyiségébe vagy a gázfogyasztó készülék levegőbevezetés céljára kialakított nyílásához vezeti.
29. Megvalósulási dokumentáció: a tervdokumentáció olyan példánya, amely a csatlakozóvezeték, a telephelyi vezeték és a felhasználói berendezés megvalósult állapotát tükrözi.
30. Membrános (lemezházas) gázmérő: olyan gáztérfogat-mérő eszköz, amelyben az átáramló gáz térfogatát a gáz által elmozdított válaszfalakkal rendelkező mérőkamrák segítségével határozzák meg.
31. Műszaki-biztonsági ellenőrzés: olyan eljárás, amelynek során a területi földgázelosztó képviselője vagy megbízottja a kivitelezéssel érintett felhasználási hely csatlakozóvezetékét és felhasználói berendezését vagy a telephelyi vezetékét a műszaki-biztonsági szempontból felülvizsgált és kivitelezésre alkalmasnak tartott kiviteli terv alapján műszaki-biztonsági szempontból minősíti. Készülékcsere esetén a kiviteli tervet készítő tervező, egyszerűsített készülékcsere esetén a feljogosított gázszerelő által műszaki-biztonsági szempontból végzett minősítési eljárás.
32. Névleges hőterhelés: a gyártó által a gázfogyasztó készülékre megadott hőterhelése kW-ban.

Dokumentum azonosító:	3211 04 U A 2023 G	Hatályba lépés időpontja:	2023.01.31. 16/118
OPUS TIGAZ Zrt.	x	OPTESZ OPUS Zrt.	- OPUS TITÁSZ Zrt. -
Munkautasítás			

33. Nyomások: a műszaki biztonsági szabályzatban alkalmazott és megnevezett különböző nyomások a következők:

- a) bemenő nyomás (pb): a gáz nyomása a nyomásszabályozó bemenetén (bar);
- b) csatlakozási nyomás (pc): a gázfogyasztó készülék csatlakozásánál aktuálisan mérhető statikus gáznyomás és az atmoszférikus nyomás közötti különbség (mbar);
- c) ideiglenes üzemi nyomás (TOP): az a gáznyomás, amelyen a gáznyomás-szabályozó ideiglenesen üzemelhet (bar, mbar);
- d) kimenő nyomás (pk): a gáz nyomása a gáznyomás-szabályozó kimenetén (bar, mbar);
- e) legnagyobb rendellenes vagy üzemzavari gáznyomás (MIP): a biztonsági berendezések által korlátozott legnagyobb nyomás, amely a csővezeték rövid ideig terhelheti (bar, mbar);
- f) legnagyobb üzemi nyomás (MOP): az a legnagyobb üzemi gáznyomás, amellyel a csővezeték szabályos üzemi feltételek között üzemeltethető (bar, mbar);
- g) megengedett bemenő oldali gáznyomás (pbmax): az a legnagyobb bemenő oldali nyomás, amelyen a gáznyomás-szabályozó az előírt feltételekkel folyamatos üzemelésre alkalmas (bar, mbar);
- h) megengedett kimenőoldali nyomás (pkmax): az a legnagyobb kimenőoldali gáznyomás, amelyen a gáznyomás-szabályozó az előírt feltételekkel folyamatos üzemelésre alkalmas (bar, mbar);
- i) névleges csatlakozási nyomás (pn): az a gáznyomás, amelyre a gázfogyasztó készülék tüzeléstechnikai jellemzői vonatkoznak, vagy az adott gázcsoporthoz tartozóan névlegesként definiált (bar, mbar);
- j) névleges nyomás (PN): a hivatkozási célokra megfelelően alkalmas kerek szám a nyomás szám-szerű jelölésére; ezen európai szabványokban jellemzően a karimákhoz használják (bar);
- k) normál (atmoszférikus) légköri nyomás (p): Magyarországon a légnyomás egységesen elfogadott abszolút értéke, mely a gáz halmazállapotú anyagok normál állapotának meghatározására szolgál (bar, mbar);
- l) tervezési nyomás (DP): az a nyomásérték, amelyen a szilárdsági számítások alapulnak. A műszaki biztonsági szabályzatban megegyezik a szilárdságvizsgálati nyomás (STP) értékével (bar, mbar);
- m) üzemi nyomás (OP): a csővezetékben normális üzemszerű körülmények közt kialakuló nyomás (bar, mbar).

34. Nyomásfokozatok: a csatlakozóvezeték, a fogyasztói vezeték és a telephelyi vezeték vonatkozásában

- a) kisnyomás: $MOP \leq 100$ mbar nyomástartományban;
- b) középnomás: $100 \text{ mbar} < MOP \leq 4$ bar nyomástartományban;
- c) nagy-középnomás: $4 \text{ bar} < MOP \leq 25$ bar nyomástartományban;
- d) nagynyomás: $MOP > 25$ bar nyomástartományban.

35. Nyomáspróba: az arra jogosultak által dokumentáltan elvégzett vizsgálat, melyek a következők lehetnek:

- a) szilárdsági nyomáspróba: olyan eljárás, amely során az ellenőrizni kívánt csatlakozóvezeték, fogyasztói vezeték, telephelyi vezeték szilárdságvizsgálati nyomás (STP) alá helyezik annak igazolására, hogy a vezetékek megfelelnek a belső túlnyomással szemben előírt szilárdság követelményeinek,
- b) tömorségi próba: olyan eljárás, amellyel igazolható, hogy a csatlakozóvezeték, a fogyasztói vezeték, telephelyi vezeték megfelel a tömörségi követelményeknek.

36. Összekötő elem: a kéményseprő-ipari tevékenységről szóló **2015. évi CCXI. törvény 1. § 12.** pontjában ekként meghatározott fogalom.

Dokumentum azonosító:	3211 04 U A 2023 G	Hatályba lépés időpontja:	2023.01.31.	17/118
OPUS TIGAZ Zrt.	x	OPTESZ OPUS Zrt.	-	OPUS TITÁSZ Zrt.
Munkautasítás				

37. PB-gáz forgalmazó: az a gazdálkodó szervezet, amely a cseppfolyós propán-, butángázok és ezek elegyei tartályban vagy palackban történő forgalmazásának szabályairól és hatósági felügyeletéről szóló jogszabályban előírt feltételeknek megfelel és a bányafelügyeletről a PB-gáz forgalmazására engedélyt kapott.

38. Rendeltetési ország (közvetlen): az az ország, amely számára a gázfogyasztó készüléket tanúsították, és amelyet a gyártó közvetlen rendeltetési célországként megad, és ott a gázfogyasztó készülék gyártója által előírt külön beavatkozás nélkül üzemeltethető.

39. Rendeltetési ország (közvetett): az az ország, amelyhez a gázfogyasztó készüléket tanúsították, de a gázfogyasztó készülék csak a gyártó által előírt beavatkozást követően alkalmazható a célországban.

40. Rendeltetésszerű használat: a csatlakozóvezeték, a felhasználói berendezés, telephelyi vezeték műszaki leírásában, kezelési és karbantartási útmutatójában vagy termékismertetőjében feltüntetett minőségű gázzal és a megadott paraméterekkel jellemzett feltételeknek megfelelő használat.

41. Reteszelés: gázfogyasztó készülékek, valamint tüzelőberendezések és egyéb gépi berendezések, a levegőellátás, vagy az égéstermék kivezetés szabályozó elemei között kialakított olyan vezérlés, amely nem kívánatos üzemelési feltételek esetén kizárja a berendezések egyidejű működését.

42. Robbanásveszélyes térség: az a térség, amelyben robbanóképes gázközeg olyan mértékben van jelen, vagy várhatóan olyan mértékben fordul elő, hogy az a gyártmányok kialakításával, telepítésével és használatával kapcsolatosan különleges óvintézkedéseket igényel.

43. Robbanásveszélyes zónák: a robbanásveszélyes térségek a robbanóképes gázközeg előfordulási gyakorisága és időtartama alapján zónákba sorolása a következő:

a) 0-s zóna: olyan térség, amelyben gáz-, gőz- vagy ködök (aeroszolok) levegővel alkotott keverékből álló robbanóképes légtér van állandóan, hosszú időtartamban vagy gyakran jelen;

b) 1-es zóna: az a munkatér, ahol normál üzemi körülmények között az éghető gázok, gőzök vagy ködök (aeroszolok) levegővel alkotott keverékből álló robbanóképes légtér fordulhat elő;

c) 2-es zóna: az a munkatér, ahol normál üzemi körülmények között az éghető gázok, gőzök vagy ködök (aeroszolok) levegővel alkotott keverékből álló robbanóképes légtér ritkán és rövid időtartamban van jelen.

44. Robbanóképes gázközeg: gáz- vagy gőzállapotú éghető anyag levegővel alkotott keveréke normál légköri viszonyok között, amelyben a gyújtást követően az égés végigterjed a teljes keverékre.

45. Szabadtér: helyiségnek nem minősülő térség, beleértve a nyitott, részben fedett tereket, ahol termelést, raktározást vagy ezekhez kapcsolódó tevékenységet végeznek.

46. Szakaszoló szerelvény: a csatlakozóvezetékbe, a fogyasztói vezetékbe, a telephelyi vezetékbe épített olyan elzáró szerelvény, amely alkalmas arra, hogy a gáz áramlási irányát tekintve a vezeték egy vagy több szakaszát a gáz betáplálástól elzárja vagy függetleníse.

47. Szellőző levegő: a gázfogyasztó készülék helyiségébe gravitációsan vagy gépi úton beáramoltatott – közvetlenül vagy közvetve szabadból származó – levegő.

48. Szigetelő közdarab: a fém anyagú gázvezetékbe épített elektromos vezetőképeséget megszakító szerkezeti elem, amelynek átütési szilárdsága 10 kV-nál nagyobb.

50. Teljesítménynyilatkozat: az építési termék építménybe történő betervezésének és beépítésének, ennek során a teljesítmény igazolásának részletes szabályairól szóló **275/2013. (VII. 16.) Korm. rendelet 2. § 15. pontjában** ekként meghatározott fogalom.

51. Tervező: az a személy, aki a csatlakozóvezeték, a felhasználói berendezés és a telephelyi vezeték megvalósításához szükséges tervezési feladatokat elvégzi, a tervezői nyilatkozatot adja, és aki a tervezési feladatnak megfelelő, az építésügyi és az építésüggyel összefüggő szakmagyakorlási

Dokumentum azonosító:	3211 04 U A 2023 G	Hatályba lépés időpontja:	2023.01.31. 18/118
OPUS TIGAZ Zrt.	x	OPTESZ OPUS Zrt.	- OPUS TITÁSZ Zrt. -
Munkautasítás			

tevékenységekről szóló **266/2013. (VII. 11.) Korm. rendelet** szerinti szakirányú tervezési jogosultsággal rendelkezik.

52. Tervfelülvizsgálat: a kiviteli terv műszaki-biztonsági szempontból történő felülvizsgálata.

53. Tervfelülvizsgáló: a kiviteli terv műszaki-biztonsági szempontból történő felülvizsgálatát végző tervező.

54. Tömegtartózkodásra szolgáló helyiség: az országos településrendezési és építési követelményekről szóló **253/1997. (XII. 20.) Korm. rendelet** 1. melléklet 132. pontjában ekként meghatározott fogalom.

55. Üzembe helyezés: a csatlakozóvezeték, a fogyasztói vezeték, a telephelyi vezeték teljes vagy részleges gáz alá helyezéséhez és a gázfogyasztó készülékek vagy a gázfelhasználó technológiai rendszer üzemeltetése megkezdéséhez szükséges tevékenységek összessége.

56. Védőtávolság: a csatlakozóvezeték, a fogyasztói vezeték vagy a telephelyi vezeték, a gázfogyasztó készülék és a megközelített létesítmény, épületszerkezet vagy használati tárgyak között függőleges vetületben megengedhető legkisebb vízszintes távolság.

57. Vezetékes PB-gáz szolgáltató: az a természetes vagy jogi személy vagy jogi személyiséggel nem rendelkező szervezet, amely a Magyar Energetikai és Közmű-szabályozási Hivatal által kiadott PB-gáz vezetéken történő elosztására és szolgáltatására engedéllyel rendelkezik.

Szakági műszaki előírások követelményei:

1. alkalmasság-vizsgálat: rövid időtartamú vizsgálat annak igazolására, hogy a csatlakozóvezeték, a fogyasztói vezeték, illetve a telephelyi vezeték ismételten gáz alá helyezhető, üzemeltethető. [**3/2020. (I. 12.) Kormány rendelet** 1. melléklet 28.17. d) pontjához]

2. együttes hőterhelés: az egy helyiségben üzemeltetett gázfogyasztó készülék vagy készülékek, gázfelhasználó technológiai rendszer együttes (összes), névleges hőterhelése [**3/2020. (I. 13.) ITM rendelet** 1. melléklet 1. 6. pontjához].

3. Gázfelhasználó technológiai rendszer: A GAR hatálya nem terjed ki az ipari folyamatokban történő használatra tervezett gázfelhasználó technológiai rendszerekre, melyeknek három kritériumnak kell megfelelni:

a) „ipari folyamat”: anyag, növény, állat, állati termék, élelmiszer vagy más termék kereskedelmi felhasználás céljából történő kinyerése, termesztése, finomítása, feldolgozása, előállítás, gyártása vagy elkészítése;

b) „ipari létesítmény”: bármely olyan helyszín, ahol fő tevékenységként külön nemzeti egészségügyi és biztonsági szabályozás hatálya alá vonandó ipari folyamatot végeznek;

c) „kifejezetten egy adott használatra tervezettnek”, ez a feltétel akkor teljesül, ha annak tervezése kizárólag egy adott igény kielégítését szolgálja egy adott folyamat vagy használati mód tekintetében.

(https://mkeh.gov.hu/piacfelugyeleti_muszaki/Gazfogyaszto_keszulekek_GAD) [**1/2020. (I. 13.) Korm. rendelet** 2. § 4. pontjához.]

4. Gázfogyasztó készülék („A” típusú): olyan, a **GET. 3. § 37.** pontjában meghatározott gázfogyasztó készülék, amely a **2016/426/EU rendelet** 2. cikk 1. pontjában meghatározott berendezés, amely égéstermék-elvezetőhöz, az égéstermékét a készülék felállítási helyiségéből szabadba elvezető rendszerhez nem csatlakoztatható. A gázfogyasztó készülék az égéshez szükséges levegőt a felállítási helyiségéből nyeri és égéstermékét a felállítási helyiségébe bocsátja ki. [„A” típusú gázfogyasztó készülék GAR 2. cikk 1. pont szerinti definíciója]

Dokumentum azonosító:	3211 04 U A 2023 G	Hatályba lépés időpontja:	2023.01.31. 19/118
OPUS TIGAZ Zrt.	x	OPTESZ OPUS Zrt.	- OPUS TITÁSZ Zrt. -
Munkautasítás			

5. **Gázfogyasztó készülék („B” típusú):** olyan, a **GET. 3. § 37.** pontjában meghatározott gázfogyasztó készülék, amely a **2016/426/EU rendelet** 2. cikk 1. pontjában meghatározott berendezés, amely az égési levegőt közvetlenül a készülék felállítási helyiségéből nyeri és égéstermékének elvezetése közvetlenül vagy égéstermék-elvezetőn keresztül a szabadba történik. [„B” típusú gázfogyasztó készülék GAR 2. cikk 1. pont szerinti definíciója]

6. **Gázfogyasztó készülék („C” típusú, zárt égésterű):** olyan, a GET. 3. § 37. pontjában meghatározott gázfogyasztó készülék, amely a **2016/426/EU rendelet** 2. cikk 1. pontjában meghatározott berendezés, amelynek üzeme az elhelyezés helyiségétől független, az égési levegőt közvetlenül a szabadból veszi és égéstermékét közvetlenül vagy égéstermék-elvezetőn keresztül a szabadba vezeti ki. [„C” típusú gázfogyasztó készülék GAR 2. cikk 1. pont szerinti definíciója]

7. **gázipari engedélyes:** a Szakági műszaki előírások szempontjából a földgázellátásról szóló **2008. évi XL. törvény** értelmében a tevékenysége gyakorlásához szükséges engedéllyel rendelkező földgázelosztó, vezetékes PB-gázszolgáltató, PB-gáz forgalmazó, telephelyi szolgáltató, telephelyi engedélyes. [A Szakági műszaki előírásban használt fogalom.]

8. **gázmérő névleges méréshatára:** a Szakági műszaki előírások szempontjából a mérőeszközökre vonatkozó egyedi előírásokról szóló **43/2016. (XI. 23.) NGM rendelet** alapján meghatározott olyan térfogatáram, amely nem használhatja ki a legnagyobb megengedett hibára vonatkozó értéket, és nem hozhatja rendszeresen kedvezőbb helyzetbe a mérés eredményében érintett felek egyikét sem. [A gázipari jogszabályokban nevesített, de nem definiált fogalom.]

9. **kaszkád elrendezés:**

a) gázfogyasztó készülékek sorba rendezett elhelyezésű telepítése, egymástól egységnyi távolságra, ugyanabban a helyiségben, ugyanahhoz a központi rendszerű égéstermék-elvezetőhöz csatlakoztatva, vagy

b) egy gázfogyasztó készülék készülék-moduljainak sorba rendezett elhelyezésű telepítése, egymástól egységnyi távolságra, ugyanabban a helyiségben, a gázfogyasztó készülék központi rendszerű égéstermék elvezető szerelvényéhez csatlakoztatva.

10. **készülékcsere:** a felhasználói berendezés olyan megváltoztatása – ide nem értve a meglévő gázfogyasztó készülék vagy gázfogyasztó készülékek egyszerűsített eljárásban történő **cseréjét**, valamint a felhasználási hely **fogyasztásmérője leszerelésnek** esetét:

a) a meglévő gázfogyasztó készülék vagy gázfogyasztó készülékek helyett új gázfogyasztó készülék vagy gázfogyasztó készülékek telepítése,

b) vagy a fogyasztói vezeték cseréje, nyomvonalának megváltoztatása,

c) vagy a felhasználói berendezés bővítése, vagy részleges felhagyása, amely nem jár:

- a csatlakozóvezeték,

- a gázfelhasználó technológiai rendszer

kialakításának, üzemi paramétereinek megváltoztatásával,

- a gázmérőhelyen lévő névleges méréshatárú fogyasztásmérő cseréjével, vagy végleges leszerelésével. [**1/2020. (I. 12.) Kormány rendelet** 2. Értelmező rendelkezések 4. pontjához]

11. **készülék-modul:** olyan gázfogyasztó készülék, amelynek rendeltetésszerű és biztonságos használatához égéstermék-elvezető igénybevétele tartozékként szükséges.

12. **közös rendszerű égéstermék-elvezető:** gyűjtő vagy központi rendszerű égéstermék-elvezető

13. **levegő-bevezető:** a gázfogyasztó készülék rendeltetésszerű és biztonságos üzeméhez szükséges, nem a gázfogyasztó készülék részeként tanúsított tartozék.

Dokumentum azonosító:	3211 04 U A 2023 G	Hatályba lépés időpontja:	2023.01.31.	20/118
OPUS TIGÁZ Zrt.	x	OPTESZ OPUS Zrt.	-	OPUS TITÁSZ Zrt.
Munkautasítás				

14. légtérterhelés: az egy helyiségbe telepített gázfogyasztó készülék(ek) és gázfelhasználó technológiai rendszer(ek) összes hőterhelésének és a telepítési helyiség szabad (beépítetlen) légtérének hányadosa ([W/m³], [kW/m³]).

15. Műszaki-biztonsági szempont: Azon követelmények összessége, amelyeknek való megfelelés esetén elkerülhetők a csatlakozóvezetékek, a telephely vezeték, a felhasználói berendezés hibás megvalósításából eredő balesetek, anyagi károk, és biztosítható az előbbiek rendeltetési célnak megfelelő üzeme.

16. összeszellőztetett helyiség: Két, egymással határos helyiség akkor tekinthető összeszellőztetettnek, ha a két helyiség közös elválasztó falán 2 db, egyenként legalább 150 cm² szabad felületű, el nem zárható, a két légtér összekötő szellőzőnyílás van, amelyek közvetlenül a padlószinten és a mennyezet alatt, de egymástól legalább 1,8 m függőleges távolságban helyezkednek el.

17. rendeltetésszerű használat: a csatlakozóvezetékek, a felhasználói berendezés, telephelyi vezeték kiviteli tervében, kezelési és karbantartási utasításában vagy termékismertetőjében feltüntetett minőségű gázzal és a megadott paraméterekkel jellemzett feltételeknek megfelelő használat. Gázfogyasztó készülék és a gázfelhasználó technológiai rendszer vonatkozásában annak gyártója által kiadott használati utasításban előírt használat és üzemeltetés.

18. reteszelés: gázfogyasztó készülékek, valamint tüzelőberendezések és egyéb berendezések között kialakított automatikus vezérlés, ami kizárja a felhasználói berendezés nem rendeltetésszerű használatát. **[3/2020. (I. 13.) ITM rendelet 1. melléklet 41. pontosítása.]**

III. Általános rendelkezések és alapelvek

A munkautasítás minden folyamata a Hálózatüzemeltetés irányelvhez kapcsolódik.

IV. Szabályzat részletes leírása

1. A dokumentum célja:

Ez a technológia utasítás rendelkezik a vezetéken szolgáltatott földgáz csatlakozó vezetékének felhasználói berendezéseinek tervezési, létesítési, üzembe helyezési, üzemeltetési és üzemben kívüli helyezési követelményeiről.

Az OPUS TIGÁZ Zrt. szolgáltatási területén az általánosan bevezetett minőségi követelmények elemét képezi jelen technológiai utasítás.

Ez a technológiai utasítás egységes szerkezetben fogja össze az **1/2020. (I. 13.) Korm. rendelet**, **3/2020. (I. 13.) ITM rendelet**, illetve a **Szakági Műszaki Előírások** követelményeit és az OPUS TIGÁZ Zrt. saját belső követelményeit a csatlakozó vezetékek és felhasználói berendezések létesítésével, üzemeltetésével kapcsolatban. A technológiai utasítás az alábbi szempontok figyelembe vételével került szerkesztésre:

- az utasítás folyószövege a fent említett jogszabályok követelményei (kivéve a 29. fejezet, **mivel ezen fejezet az OPUS TIGÁZ Zrt. mint elosztói engedélyes feladatait részletezi**),
- amennyiben adott fejezet kapcsán az adott témakörben a **3/2020. (I. 13.) ITM rendelet**en kívül **az 1/2020. (I. 13.) Korm. rendeletnek**, a Szakági Műszaki Előírásoknak vagy az OPUS TIGÁZ Zrt.-nek is vannak kiegészítő követelményei, akkor ezen fejezeteknél táblázatos formában kerültek megjelenítésre a kiegészítések annak érdekében, hogy ugyanazon témakörben foglalt követelmények egy helyen legyenek az utasításban.

Dokumentum azonosító:	3211 04 U A 2023 G	Hatályba lépés időpontja:	2023.01.31. 21/118
OPUS TIGÁZ Zrt.	x	OPTESZ OPUS Zrt.	- OPUS TITÁSZ Zrt. -
Munkautasítás			

Az utasítás célja a csatlakozó vezetékek és felhasználói berendezések létesítésével, üzemeltetésével kapcsolatos tudnivalók összefoglalása, mely nem mentesít a tervezői és kivitelezői felelősség alól. Alkalmazás előtt győződjön meg az adott technológiai utasítás érvényességéről.

2. Alkalmazási terület:

Ez a dokumentum az OPUS TIGÁZ Zrt. minden szervezetére vonatkozik. A dokumentum előírásai a Társaság teljes szolgáltatási területén kiterjednek továbbá mindazon természetes és jogi személyekre, valamint jogi személyiség nélküli társaságokra (tervező, kivitelező, létesítésben résztvevő stb.), amelyek jelen Technológiai utasítás követelményei hatálya alá tartozó, vagy a követelményekhez kapcsolódó tevékenységet végeznek.

3. Meghatározások:

Ezen technológiai utasításban alkalmazott szakkifejezések meghatározásait a **II. fejezet** tartalmazza.

4. Technológiai utasítás:

A 3208_00 F_G Műszaki dokumentumok és egyéb szabályzatok kezelése című szabályzat 1.3. pont szerinti követelményekkel összhangban ezen technológiai utasítás a továbbiakban alkalmazkodik a jogszabályi, szakmai dokumentumok (SZME-G) felépítéséhez, szerkezetéhez, ezért a technológiai utasítás készítése során általánosan kötelező, kötött formátumú szerkezetű felépítés nem kerül alkalmazásra.

1. Az éghető gázok csatlakozóvezetékeinek, telephelyi vezetékének és felhasználói berendezéseinek hatósági eljárásaival, létesítésével és üzemeltetésével kapcsolatos szabályok

1/2020. (I. 13.) Korm. rendelet követelményei

- 4.§ A csatlakozóvezeték, a felhasználói berendezés kiviteli tervét az építésügyi és az építésüggyel összefüggő szakmagyakorlási tevékenységekről szóló kormányrendeletben megállapított, a műszaki biztonsági szabályzatban meghatározott szakterületre tervezési jogosultsággal rendelkező olyan tervező készítheti, aki a Magyar Mérnöki Kamara közhiteles hatósági nyilvántartásában szerepel.
- 6. § Az éghető gázok csatlakozóvezetékei, telephelyi vezetékének és felhasználói berendezései tekintetében meghatározott műszaki biztonsági követelményektől a tervező eltérhet, ha az általa alkalmazott műszaki megoldás biztosítja az egyenértékű műszaki biztonsági szintet.

Szakági műszaki előírások kapcsolódó követelményei

- A Gázipari Szakági Műszaki Előírások alkalmazása önkéntes. Műszaki biztonsági szabályzatban foglaltaktól, szabványban meghatározott műszaki megoldástól való eltérés esetén a kiviteli tervnek tartalmazni kell a műszaki biztonsági szabályzatban, szabványban meghatározott műszaki megoldástól való eltérés esetén azon konkrét előírásokat, amelyekről a tervező eltért, és azt a műszaki megoldást, amely megfelel a tervezői nyilatkozat értelmében a kiviteli tervben meghivatkozott előírásokkal egyenértékű műszaki biztonsági szintnek [1/2020. (I. 13.) Korm. rendelet 2. §. 2. bekezdéséhez].

Dokumentum azonosító:	3211 04 U A 2023 G	Hatályba lépés időpontja:	2023.01.31. 22/118
OPUS TIGAZ Zrt.	x	OPTESZ OPUS Zrt.	- OPUS TITÁSZ Zrt. -
Munkautasítás			

2. A gázfogyasztó készülékek egyszerűsített eljárásban történő cseréje és a készülékcsere

- **Egyszerűsített eljárással történő készülékcsere**

1/2020. (I. 13.) Korm. rendelet követelményei 7. §

(1) Meglévő gázfogyasztó készülékek cseréje egyszerűsített eljárással az alábbi feltételek, valamint a (2) és (3) bekezdésben az adott esetkörre vonatkozó feltételek egyidejű fennállása esetén végezhető:

- az új gázfogyasztó készülék vagy gázfogyasztó készülékek felszerelése nem jár a gázmérőhelyen felszerelt névleges méréshatárú fogyasztásmérő cseréjével,
- a készülékcsere nem jár a fogyasztói vezeték cseréjével vagy átalakításával, kivéve annak a cserélendő gázfogyasztó készülék kizárására szolgáló elzáró szerelvény és az új gázfogyasztó készülék csatlakozási pontja közötti legfeljebb 1,5 m hosszú szakaszt,
- az új gázfogyasztó készülék nem gyújtórendszerű, és nem több helyiségből igénybe vett égéstermék-elvezetőhöz csatlakozik, és
- az égéstermék-elvezetőhöz csatlakozó új gázfogyasztó készülék hőterhelése nem nagyobb a meglévő gázfogyasztó készülék hőterhelésénél.

(2) Ha az új gázfogyasztó készülék besorolása megegyezik a meglévő gázfogyasztó készülék tanúsított típusa szerinti besorolásával, akkor a gázfogyasztó készülék elhelyezésének változatlanul meg kell felelnie a létesítéskori vagy a hatályos műszaki biztonsági feltételeknek.

(3) Ha az új gázfogyasztó készülék besorolása eltér a meglévő gázfogyasztó készülék tanúsított típusa szerinti besorolásától, akkor a gázfogyasztó készülék elhelyezésének meg kell felelnie a hatályos műszaki biztonsági feltételeknek.

(4) A felhasználó a meglévő gázfogyasztó készülék egyszerűsített eljárással történő cseréjét az illetékes földgázelosztó minőségirányítási rendszerében előírtak alapján feljogosított és műszaki-biztonsági felülvizsgáló szakképesítéssel rendelkező gázszerelővel végezteti el.

(5) Az elvégzett egyszerűsített készülékcserét a feljogosított gázszerelő a csere elvégzését követő 2 munkanapon belül a szerelési nyilatkozat és a bejelentőlap átadásával bejelenti az illetékes földgázelosztónak.

OPUS TIGAZ Zrt. saját követelményei

Az egyszerűsített gázkészülék cserét kizárólag az illetékes földgázelosztó minőségirányítási rendszerében előírtak alapján feljogosított gázszerelő végezheti.

A gázszerelőnek a gázszerelők és gázkészülék-javítók tevékenysége folytatásának részletes feltételeiről, az e tevékenységek bejelentésének és nyilvántartásának rendjéről, valamint az e tevékenységekre vonatkozó kötelezettségek be nem tartásának esetén alkalmazandó jogkövetkezményekről szóló **42/2017. (XII. 11.) NGM rendelet** (a továbbiakban: a gázszerelők nyilvántartásáról szóló NGM rendelet) 1. mellékletében foglalt táblázat A:6–A:8 mezője vagy A:9 és A:10 mezője szerinti tevékenység végzésére történő jogosultság mellett:

- a gázszerelők nyilvántartásáról szóló NGM rendelet 1. mellékletében foglalt táblázat A:2 és A:3 mezője vagy
- a gázszerelők nyilvántartásáról szóló NGM rendelet 1. mellékletében foglalt táblázat A:4 és A:5 mezője szerinti tevékenység végzésére történő jogosultsággal is rendelkeznie kell.

- **Készülékcsere**

- A műszaki-biztonsági ellenőrzés készülékcsere esetén a kiviteli tervet készítő tervező által műszaki-biztonsági szempontból végzett minősítési eljárás.

Dokumentum azonosító:	3211 04 U A 2023 G	Hatályba lépés időpontja:	2023.01.31. 23/118
OPUS TIGÁZ Zrt.	x	OPTESZ OPUS Zrt.	- OPUS TITÁSZ Zrt. -
Munkautasítás			

- Amennyiben a kivitelezés és a tervezés között eltérés van, akkor készülécsere esetén a kiviteli tervet a tervező módosíthatja.
- A nyomáspróba gyakorlati végrehajtását készülécsere esetén a kiviteli tervet készítő tervező jogosult ellenőrizni.
- 6 hónapon túl kikapcsolt felhasználási helyen történő készülécsere esetén a nyomáspróba gyakorlati végrehajtását szintén a kiviteli tervet készítő tervező jogosult ellenőrizni.
- A nyomáspróba megkezdése előtt biztosítani kell azt, hogy valamennyi beépített tartozék és kötés feleljen meg készülécsere esetén a tervező által elkészített kiviteli tervben előírt feltételeknek.
- Készülékcsere esetén a kiviteli tervtől történt eltérés esetén álljon rendelkezésre a kiviteli tervet készítő tervező igazolása a kivitelezett állapothoz való hozzájárulásáról.
- Sikeres a műszaki-biztonsági ellenőrzés ha készülécsere esetén a tervező kiviteli terve alapján történt a megvalósítás.
- Készülécsere esetén a kiviteli tervet és a tervezői műszaki biztonsági ellenőrzésről készített jegyzőkönyvet a kivitelező köteles a földgázelosztónak az ellenőrzést követő 2 munkanapon belül átadni.

OPUS TIGÁZ Zrt. saját követelményei

A készülécsere kapcsán a tervezett gázfogyasztó készülék/ek vonatkozásában meg kell felelni az alábbi követelményeknek:

- **813/2013/EU rendelet** és a **814/2013/EU rendelet** szezonális helységfűtési határfokra, vízmelegítési határfokra, hangteljesítményszintre és nitrogén-oxid kibocsátásra vonatkozó előírásainak).
- **2009/125/EK európai parlamenti és tanácsi irányelvnek értelmében kiadott 2015/1188 rendelettel** érintett gázfogyasztó készülékek és a C11 típusú gázfogyasztó készülék/ek (konvektor/ok), megfelelnek a szezonális helységfűtési határfokra vonatkozó követelményeknek.
- A legfeljebb 1 MW mért fűtőteljesítményű légfűtő eszközök és a ventilátoros konvektorok megfelelnek a **2016/2281 EU rendelet** szezonális helységfűtési határfokra, hangteljesítményszintre vonatkozó előírásainak.
- A gázfogyasztó készülék/ek megfelelőség tanúsítás vonatkozásában megfelelnek a **2016/426 EU rendeletben** előírtaknak.

Készülécsere esetén az alábbi dokumentumokat kell eljuttatni az elosztói engedélyeshez a műszaki biztonsági ellenőrzést követő két munkanapon belül:

- jelen technológiai utasítás **FN-06** szerinti jegyzőkönyv,

20 m³/h feletti készülécsere esetén minden esetben ajánlott az OPUS TIGÁZ Zrt. illetékes szervezetével mérés-technikai egyeztetést tartani.

Gázfelhasználó technológia cseréje esetén nem alkalmazhatók a készülécsereére vonatkozó követelmények. A tervdokumentáció felülvizsgálatát és a műszaki biztonsági ellenőrzést csak az elosztói engedélyes végezheti el.

3. A tervezői nyilatkozat adattartalma

1/2020. (I. 13.) Korm. rendelet követelményei 8. §

A tervezői nyilatkozat a következőket tartalmazza:

- a) a tervező neve;
- b) a tervező elérhetősége;
- c) a tervezett vagy megszüntetendő létesítmény megnevezése és címe;

Dokumentum azonosító:	3211 04 U A 2023 G	Hatályba lépés időpontja:	2023.01.31. 24/118
OPUS TIGAZ Zrt.	x	OPTESZ OPUS Zrt.	- OPUS TITÁSZ Zrt. -
Munkautasítás			

- d) a nyilatkozat tárgya szerinti munkához tartozó dokumentáció rajzszáma;
- e) a tervezésre vonatkozó jogosultsághoz tartozó névjegyzéki (nyilvántartási) szám;
- f) nyilatkozat arról, hogy a tervezett műszaki megoldás megfelel a vonatkozó jogszabályoknak, továbbá a műszaki biztonsági szabályzatban foglaltaknak, és a tervezett műszaki megoldás biztosítja az élet, az egészség, a környezet és a kulturális örökség védelmét;
- g) a műszaki biztonsági szabályzatban foglaltaktól való eltérés esetén nyilatkozat arról, hogy az alkalmazott megoldás biztonsági szintje egyenértékű biztonsági szintnek minősül;
- h) szabványban meghatározott műszaki megoldástól való eltérés esetén nyilatkozat arról, hogy az alkalmazott megoldás egyenértékű biztonsági szintnek minősül;
- i) aláírás, keltezés.

Szakági műszaki előírások kapcsolódó követelményei - 7. melléklet

9. a „Szakági Műszaki Előírások”-ban (....év ..hó .. nap) meghatározott műszaki megoldástól való eltérés esetén nyilatkozat arról, hogy az alkalmazott megoldás egyenértékű biztonsági szintnek minősül;

3/2020. (I. 13.) ITM rendelet 1. mellékletének követelményei

Az alábbiakban a **3/2020. (I. 13.) ITM rendelet 1. mellékletének** és a Szakági műszaki előírások (SZME) kapcsolódó követelményeinek fejezet- és bekezdésszámozásai kerülnek alkalmazásra annak érdekében, hogy a változáskövetés a későbbiekben egyértelmű legyen.

2.A gáz csatlakozóvezetékek, felhasználói berendezések és telephelyi vezeték általános tervezési követelményei

2.1. A tervekészítés során a tervező feladatai:

- a tervezési cél műszaki megoldással való elérése,
- a műszaki biztonsági szempontok érvényesítése,
- a kiviteli terv előírt tartalmi követelményeinek teljesítése,
- a tervegyeztetés során tett nyilatkozatok, feltételek érvényre juttatása,
- a területi földgázelosztó által a tervegyeztetés során megadott szerelvényezés (gázmérő és gáznyomás-szabályozó típusai, fogyasztói főelzáró helye és típusa) alkalmazása.

3/2020. (I. 13.) ITM rendelet 1. mellékletének követelményei

2.2. A kiviteli tervnek az alábbiakat kell tartalmaznia:

- tervezői nyilatkozat,
- műszaki leírás,
- rajzdokumentációk:
 - helyszínrajz,
 - alaprajzok,
 - függőleges csőterv,
 - részletraajzok,
- a terv tartalmától és a műszaki rendszertől függően:
 - villámvédelmi terv,
 - elektromos reteszelési terv,
 - légellátási-szellőzési terv,
 - égéstermék elvezetés terve,
 - gáznyomás-szabályozó és gázmérő telepítési terve,

Dokumentum azonosító:	3211 04 U A 2023 G	Hatályba lépés időpontja:	2023.01.31. 25/118
OPUS TIGAZ Zrt.	x	OPTESZ OPUS Zrt.	- OPUS TITÁSZ Zrt. -
Munkautasítás			

- df) szolgálmi jogi rendezéshez szükséges dokumentáció,
e) a kiviteli tervvel érintett területen található közművek üzemeltetőinek nyilatkozatai.

Szakági műszaki előírások kapcsolódó követelményei

1. A kiviteli tervnek az alábbiakat kell tartalmaznia:

f) a csatlakozóvezeték, a telephelyi vezeték, a felhasználói berendezés azon elemeinek tételes felsorolása, amelyeknek gázipari alkalmasságát igazoló dokumentummal kell rendelkezni.

OPUS TIGAZ Zrt. saját követelménye

l) Az alábbi vonatkozó nyilatkozatot/kat:

- hogy az egyetemes szolgáltatásra jogosult és a nem jogosult felhasználási helyen is a tervezett, **813/2013/EU** rendelettel érintett fűtő gázfogyasztó készülék/ek, illetve a **814/2013/EU** bizottsági rendelettel érintett vízmelegítő gázfogyasztó készülék/ek a vonatkozó rendeletben foglaltaknak (szezónális helységefűtési hatásfokra, vízmelegítési hatásfokra, hangteljesítményszintre és nitrogénoxid kibocsátásra vonatkozó előírásainak) maradéktalanul megfelelnek.
- hogy az egyetemes szolgáltatásra jogosult és a nem jogosult felhasználási helyen is a tervezett **2009/125/EK** európai parlamenti és tanácsi irányelvnek az értelmében kiadott **2015/1188** rendelettel érintett:
 - o közvetlen hőátadással és azzal egyidejűleg folyadéknak való hőátadással fűtő zárt égésterű gázfogyasztó készülékek,
 - o és a C₁₁ típusú gázfogyasztó készülék(ek) (konvektor(ok), a vonatkozó rendeletben foglaltaknak (szezónális helységefűtési hatásfokra) maradéktalanul megfelel/nek.
- hogy az egyetemes szolgáltatásra jogosult és a nem jogosult felhasználási helyeken tervezett alábbi készülékek
 - a legfeljebb 1 MW mért fűtőtéljesítményű légfűtő eszközök;
 - a ventilátoros konvektorok.
maradéktalanul megfelelnek a **2016/2281** EU rendelet környezettudatos tervezésére vonatkozó forgalombahozatali és/vagy használatbavételi követelményeknek (szezónális helységefűtési hatásfokra, hangteljesítményszintre vonatkozó előírásainak).
- hogy az egyetemes szolgáltatásra jogosult és a nem jogosult felhasználási helyen tervezett fűtő- és vízmelegítő gázfogyasztó készülék/ek forgalombahozatali/gyártási ideje 2018. április 21. előtti és maradéktalanul megfelel(nek) a **2016/426 EU** rendeletben, a megfelelőség tanúsítás vonatkozásában előírtaknak.
- hogy az egyetemes szolgáltatásra jogosult és a nem jogosult felhasználási helyen tervezett fűtő- és vízmelegítő gázfogyasztó készülék/ek forgalombahozatali/gyártási ideje 2018. április 21. utáni és maradéktalanul megfelel(nek) a **2016/426 EU** rendeletben, a megfelelőség tanúsítás vonatkozásában előírtaknak.

A tervhez csatolni kell:

Amennyiben a gázfogyasztó készülék a gázfogyasztó készülék részeként tanúsított égéstermék elvezető berendezéssel, vagy a készülék gyártója által engedélyezett de önállóan tanúsított égéstermék elvezetővel (C6) kerül felszerelésre, akkor nem szükséges kéményseprő-ipari szerv műszaki vizsgálat.

c) A tervhez mellékelni kell mindazon műszaki biztonsági vonatkozású szakvéleményeket, amelyek a tervezés tárgyát képező csatlakozóvezeték és fogyasztói berendezés létesítéséhez szükségesek.

A földgáz csatlakozóvezetékek és fogyasztói vezeték tervezési követelményei:

A felhasználó és az ellátandó ingatlan gázellátását a **2008. évi XL. törvény a földgázellátásról**, és a **19/2009. (I. 30.) Korm. rendelet a földgázellátásról szóló 2008. évi XL. törvény rendelkezéseinek végrehajtásáról** jogszabály szerint, elsősorban közvetlen közterületi csatlakozással kell megoldani.

Dokumentum azonosító:	3211 04 U A 2023 G	Hatályba lépés időpontja:	2023.01.31. 26/118
OPUS TIGÁZ Zrt.	x	OPTESZ OPUS Zrt.	- OPUS TITÁSZ Zrt. -
Munkautasítás			

Amennyiben az ellátandó ingatlan gázellátása közvetlenül közterületről nem oldható meg, és a gázellátás az idegen ingatlanon történő átvezetéssel akkor biztosítható, ha ez a megoldás műszaki-biztonsági szempontból elfogadható, az érdekelt felek erről a megoldásról előzetesen írásban meg egyeztek. Az elosztói csatlakozási szerződést az OPUS TIGÁZ Zrt. nem köti meg, addig, amíg a felhasználó a csatlakozó vezeték idegen ingatlanon történő elhelyezéséhez szükséges tulajdonosi hozzájárulásokat részünkre át nem adta. A műszaki átadás-átvétel feltétele a telki szolgalmi jog ingatlan nyilvántartásba történt jogerős bejegyzés megléte.

A csatlakozó vezeték előtt legyen főelzáró szerelvény, melyet lehetőleg közterületen kell elhelyezni vagy a telekhatáron belül a telekhatártól legfeljebb 0,6 - 1,0 m-re.

Gázmérő nélküli fogyasztás (átalánydíjas fogyasztás) esetén a csatlakozó- vagy a fogyasztói vezetékbe – a telekhatáron, ill. az épületen kívül a fogyasztói főelzárótól függetlenül – az épületbe, lakásba, bérleménybe történő belépés előtt (közös, hozzáférhető helyiségben) jogi zárral zárható elzáró szerelvényt is be kell építeni.

Ha gázmérős fogyasztó részére is készül leágazás, akkor az elzárót a leágazás utáni pontra kell tenni.

A többszintes épületek főelzáróját közterületen kell elhelyezni földben.

A földgáz csatlakozóvezetékek és fogyasztói vezetékek a hő tágulásból eredő káros mechanikai feszültségektől megfelelő vonalvezetéssel vagy kompenzátorok beépítésével védve legyenek.

Mértékadó gázterhelés

- Amennyiben a gázfogyasztó készülékekre előírt csatlakozási nyomásnál nagyobb üzemi nyomást biztosít az elosztói engedélyes, akkora a gázfogyasztó készülék csatlakozási gáznyomását megvalósító készülék nyomásszabályozót az elosztói engedélyes biztosítja. Amennyiben a 3.1 táblázatban meghatározott nyomásoktól alacsonyabb nyomást kell biztosítani a gázfogyasztó készülék üzemeltetéséhez, akkor ennek megvalósítása a felhasználó feladata.
- Utólagos bővítés esetén a hálózat méretezését újra el kell végezni.

Térszint alatti elhelyezés

- A vezeték minden lehetséges esetben PE vezeték legyen, acél vezeték passzív korrózióvédelemmel kell ellátni.
- A földbe épített szerelvény védve legyen az adott beépítési helyen várható környezeti és korróziós hatásoktól.

A csatlakozó vezeték és a fogyasztói vezeték térszint alatti szakaszainak elhelyezésére szolgáló munkaárkot a tervdokumentációban előírtaknak megfelelő nyomvonalon kell elkészíteni. Ettől eltérni a tervező írásos hozzájárulásával szabad, ha a változtatás:

nem jár a környezet védelmére vonatkozó követelmények sérelmével, nem indokolja a tervek műszaki biztonsági szempontból történő módosítását

2.3. A műszaki leírásnak tartalmaznia kell

2.3.1. a terv tárgyát és a tervezési célt,

2.3.2. a szállított gáz jellemzőit,

2.3.3. a gázmérés és a gázelszámolás műszaki megoldását,

2.3.4. a gázfogyasztó készülékek EU-típusvizsgálati tanúsítványa szerinti azonosító adatait a kiállító szervezet nevének és a tanúsítvány azonosítószámának megadásával,

2.3.5. a gázfogyasztó készülékek gázterhelését és műszaki adatait,

Dokumentum azonosító:	3211 04 U A 2023 G	Hatályba lépés időpontja:	2023.01.31. 27/118
OPUS TIGÁZ Zrt.	x	OPTESZ OPUS Zrt.	- OPUS TITÁSZ Zrt. -
Munkautasítás			

- 2.3.6. a gázfogyasztó készülékek kezelési osztályba sorolását,
- 2.3.7. a tervezési nyomásokat és nyomásfokozatokat,
- 2.3.8. az üzemeltetési hőmérséklet határokat,
- 2.3.9. a tervezett létesítmény felhasználási helyét, azonosítóját és címét, helyrajzi számát,
- 2.3.10. a tervrajzokon nem ábrázolható részletek leírását,
- 2.3.11. a tervezési határokat,
- 2.3.12. a csatlakozóvezeték, a telephelyi vezeték paramétereit, védőtávolságát,
- 2.3.13. a felhasználói berendezés főbb műszaki paramétereit, valamint ezek meghatározására vonatkozó számításokat,
- 2.3.14. a gázfogyasztó készülékek telepítési feltételeit, a szerelésre és az üzembe helyezésére vonatkozó technológia leírását vagy gépkönyvi hivatkozását,
- 2.3.15. a kiviteli tervtől való bármely eltérés vagy megváltoztatásának feltételeit, valamint a kiviteli terv szerinti állapot későbbi megváltoztatására vonatkozó figyelmeztetéseket és feltételeket,
- 2.3.16. a gázfogyasztó készülékek légellátásának, égéstermék elvezetésének hő- és áramlástechnikai méretezését, vagy a gyártó előírásának betartását igazoló leírást, az alkalmazott elemek gyártó szerinti azonosító adatait, együttműködést a meglévő felhasználói berendezéssel, az égési levegőellátással és égéstermék elvezetéssel érintett épületszerkezetek felsorolását,
- 2.3.17. a kivitelezésre vonatkozó előírásokat, a hegesztési eljárást, az eljáráshoz tartozó személyi és tárgyi követelményeket és a tervezett kötések vizsgálatát,
- 2.3.18. a munkavédelem és az egészségvédelem követelményeit és az azok teljesítésére vonatkozó megoldásokat,
- 2.3.19. a kivitelezett csatlakozóvezeték, telephelyi vezeték és felhasználói berendezés korrózióvédelmét és állagmegóvását,
- 2.3.20. az érintésvédelem megoldását,
- 2.3.21. a robbanásveszélyes terek alakjának és méreteinek meghatározását,
- 2.3.22. a tűzvédelmi követelményeket, azok teljesítésére vonatkozó megoldásokat,
- 2.3.23. az elvégzendő nyomáspróbák, üzempróbák, próbaüzem és tesztek leírását, azok megfelelőségeinek kritériumait,
- 2.3.24. a meglévő telephelyi vezetékhez, csatlakozóvezetékhez, felhasználói berendezéshez való csatlakozás műszaki megoldását,
- 2.3.25. az üzemelő csatlakozóvezeték, felhasználói berendezés és telephelyi vezeték átalakítását, ideiglenes vagy végleges üzemben kívül helyezését, felhagyását és elbontását,
- 2.3.26. a külső térbe mesterséges kifúvással rendelkező berendezések, a belső légtérben nyomáscsökkenést létrehozó eszközök, légkezelők feltüntetését.

2.4. A rajzdokumentációnak tartalmaznia kell a 2.4.1–2.4.5. pontban meghatározott rajzokat és terveket.

2.4.1. Helyszínrajz a szükséges méretarányban tartalmazza:

- a gázellátással érintett felhasználási hely címét, helyrajzi számát,
- a tervezés határát, érintett elosztóvezetékhez, telephelyi vezetékhez, csatlakozóvezetékhez, fogyasztói vezetékhez történő csatlakozás pontját,
- ha a kiviteli terv az ellátandó ingatlanon kívül más ingatlant is érint azok helyrajzi számát, szolgalmi jogi rendezéshez szükséges dokumentumokat,
- az épületek, létesítmények körvonalrajzát, elhelyezkedésük méreteit,
- a tervezett csatlakozóvezeték vagy fogyasztói vezeték vagy telephelyi vezeték nyomvonalát, méretét, anyagát, védőtávolságát,

Dokumentum azonosító:	3211 04 U A 2023 G	Hatályba lépés időpontja:	2023.01.31. 28/118
OPUS TIGAZ Zrt.	x	OPTESZ OPUS Zrt.	- OPUS TITÁSZ Zrt. -
Munkautasítás			

f) a felhasználási helyen lévő közműveknek az adatszolgáltatás pontosságának megfelelően feltüntetett elhelyezkedését,

g) a gáznyomás-szabályozó, gázmérő helyét, méretét, teljesítmény adatait,

h) a föld alatti ismert létesítmények helyét,

i) az égéstermék-elvezető kitorkollását, annak környezetében lévő objektumokat, épületeket, méreteket.

2.4.2. Az alaprajzok tartalmazzák a gázzal ellátott felhasználási helynek a csatlakozóvezeték, a felhasználói berendezés, a telephelyi vezeték elhelyezésével érintett részeit a következők szerint:

a) a felhasználói berendezés részét képező nyílászárók helye, típusa és légzárási értéke, továbbá az összeszellőztető-nyílások adatai,

b) az egyes helyiségek megnevezése,

c) a vizes berendezési tárgyak alak- és mérethű helye,

d) a meglévő és beépítésre kerülő gázfogyasztó készülék helye, rendeltetése, tanúsított típusa, névleges gázterhelése,

e) fürdőkádát, zuhanyt tartalmazó helyiségben elhelyezett gázfogyasztó készülék esetében annak villamos védettsége,

f) a meglévő és tervezett csatlakozóvezeték és a fogyasztói vezeték (beleértve az épületre szerelt telephelyi vezetéket, vagy elosztóvezetékké átminősített telephelyi vezetéket) nyomvonalát, mérete, anyaga,

g) a szerelvények, anyagátmenetek helye, típusa, mérete,

h) a gáznyomás-szabályozó, gázmérő helye, típusa, mérete, teljesítmény adatai,

i) a légellátás, szellőzés, légmennyiség adatai, szerkezetei, a típus és teljesítmény megjelölésével,

j) a levegő bevezetésének és az égéstermék elvezetésének főbb műszaki adatai, műszaki megoldása,

k) az égéstermék elvezetés és a levegő bevezetés helye, a kitorkollás helyzete a saját épület és a szomszédos épületek szerkezeteihez és égéstermék elvezetéséhez képest, méretek megadásával,

l) a hasadó és hasadó-nyíló felületek helye, mérete,

m) a gázérzékelők, beavatkozó szerkezetek elhelyezése, típusa, üzemi paramétere,

n) bontás, átalakítás esetében az elbontásra kerülő, a megmaradó és az új vezetékek típusának megjelölése, és

o) minden olyan adat, amely a terv műszaki-biztonsági felülvizsgálatához nélkülözhetetlen.

2.4.3. A függőleges csőtervnek 1:50 méretarányban tartalmaznia kell:

a) a szinteket és belmagasságukat,

b) térszint alatt elhelyezett csatlakozóvezeték, fogyasztói vezeték, telephelyi vezeték nyomvonalát, takarási mélységét,

c) a tervezett gázfogyasztó készüléket és annak telepítése szerint kiválasztott típusa megadását,

d) a gáznyomás-szabályozó, gázmérő, mérési rendszer helyét típusát, méretét, teljesítményadatait,

e) a csővezetékek, szerelvények anyagát, méretét, kötőmódját, kapcsolását,

f) a gázfogyasztó készülékek, csővezetékek, a levegő bevezetés és az égéstermék elvezetés szerelési magasságát, valamint az égéstermék-elvezető kitorkollásának függőleges távolságát a saját és a szomszédos épületek szerkezeteihez képest,

g) a levegő bevezetés és az égéstermék elvezetés azonosító adatait.

2.4.4. A részletrajzokat az értelmezéshez szükséges méretarányban, a kivitelezéshez szükséges méretek megadásával mindazon esetben el kell készíteni, amikor nem tanúsított vagy nem a gyártó EU-megfelelőségi nyilatkozatával rendelkező szerkezetek kerülnek beépítésre.

2.4.5. A villámvédelmi és érintésvédelmi terv tartalmazza:

Dokumentum azonosító:	3211 04 U A 2023 G	Hatályba lépés időpontja:	2023.01.31. 29/118
OPUS TIGÁZ Zrt.	x	OPTESZ OPUS Zrt.	- OPUS TITÁSZ Zrt. -
Munkautasítás			

- a) a villámvédelem megoldását;
 b) az érintésvédelem megoldását;
 c) a kábelek és villamos vezetékek túlfeszültség elleni védelmét;
 d) elektronikus készülékek esetében a túlfeszültség elleni finomvédelmi egységekkel történő kiegészítést;
 e) a villamosan vezető részegységek villamos összekötését és a földelő vezetékhez történő csatlakoztatását;
 f) a villamos energiaforrás földelése, a műszerek földelése és a katódos védelem rendszere közötti kölcsönhatás kizárását.

Szakági műszaki előírások kapcsolódó követelményei

2. A gázvezetékek szabadban elhelyezett berendezéseit, ha az villámvédelmi kockázatszámítás alapján szükséges, villámvédelemmel kell ellátni.

3/2020. (I. 13.) ITM rendelet 1. mellékletének követelményei

2.5. A tervfelülvizsgálói nyilatkozatra vonatkozó követelmények

2.5.1. A kivitelezésre alkalmas tervfelülvizsgálói nyilatkozat a keltétől számított 2 évig érvényes, ha a kiviteli tervben foglaltak a műszaki-biztonsági feltételeknek a kivitelezés megkezdésének időpontjában a helyszíni adottságoknak változatlanul megfelelnek.

Szakági műszaki előírások kapcsolódó követelményei

3. Kiviteli terv műszaki-biztonsági szempontból történő felülvizsgálatát az építésügyi és az építésüggyel összefüggő szakmagyakorlási tevékenységekről szóló **266/2013.** (VII. 11.) Korm. rendelet 1. melléklet II. Szakma Építészeti-műszaki tervezés Építmények gépészeti tervezési szakterület (G) jogosultsággal rendelkező személy végezheti.

OPUS TIGÁZ Zrt. saját követelményei

Tervfelülvizsgálat

A 70 kW együttes hőterhelés alatti csatlakozóvezeték és a felhasználói berendezés kiviteli tervén túl a földgázelosztóhoz kell benyújtani tervfelülvizsgálatra a 70 kW együttes hőterhelést meghaladó gázfelhasználó technológia kiviteli tervét is. Ezen esetben (70 kW együttes hőterhelés felett) az elosztói engedélyes a gázfelhasználó technológia előtti elzáró szerelvényig, azaz a csatlakozó és fogyasztói vezetékre végzi el a tervfelülvizsgálatot. A gázfelhasználó technológia használatbavétele hatósági feladatkörben kerül elvégzésre az elosztói engedélyes tervfelülvizsgálatától függetlenül.

2.5.2. Ha az eltérés műszaki-biztonsági feltételt érint, a tervező a területi földgázelosztótól, – a készülékcseré kivételével – ismételt tervfelülvizsgálatot köteles kérni. Készülékcseré esetén a kiviteli tervet a tervező módosíthatja.

2.5.3. Ha a módosítás nem érint műszaki-biztonsági feltételeket, a kiviteli tervet a tervező módosíthatja, és a módosított kiviteli tervet köteles dátummal ellátni, és aláírni.

2.6. A csatlakozóvezeték, a fogyasztói vezeték és a telephelyi vezeték sajátos tervezési követelményei

2.6.1. Csatlakozóvezeték és fogyasztói vezeték körvezetékként nem alakítható ki.

2.6.2. A csatlakozóvezeték, a fogyasztói vezeték és a telephelyi vezeték épületen kívüli szakaszát a helyszíni adottságoktól függően a térszint alatt, a védőtávolságok betartásával kell elhelyezni, kivéve a gázfelhasználó technológiai rendszerek csővezetékeit, valamint a felszín feletti keresztereszékeket.

2.6.3. A fogyasztói főelzáró helyét a területi földgázelosztó adja meg a tervező részére.

Dokumentum azonosító:	3211 04 U A 2023 G	Hatályba lépés időpontja:	2023.01.31.	30/118
OPUS TIGAZ Zrt.	x	OPTESZ OPUS Zrt.	-	OPUS TITÁSZ Zrt.
Munkautasítás				

2.6.4. A csatlakozóvezeték, a fogyasztói vezeték, a telephelyi vezeték telekhatár és épület, építmény közötti szakasza épületektől, közművektől és más objektumoktól biztosítandó védőtávolságait a 3.1–3.5. pontban foglaltak alapján kell tervezni.

2.6.5. A csatlakozóvezeték és a fogyasztói vezeték telekhatár és az épületbe történő belépési helye közötti szakaszán a takarási mélységnek legalább 80 cm-nek kell lennie.

2.6.6. A csatlakozóvezeték, a fogyasztói vezeték és a telephelyi vezeték nyomvonalán a talajtömörség mértékét a várható igénybevétel alapján a tervezőnek kell meghatározni.

2.6.7. A csatlakozóvezeték, a fogyasztói vezeték és a telephelyi vezeték nyomvonalát úgy kell megtervezni, hogy az egyéb közművekkel történő keresztezések száma a lehető legkevesebb legyen. A közművezetéseket, vagy műtárgyakat a földgázvezeték felülről, alulról keresztezze. Ha ez nem biztosítható, úgy a következő szempontokat kell figyelembe venni:

a) A túlnyomás alatt nem álló üreges közművek vagy műtárgyak alatt átvezetett gázvezeték védelmét a védőtávolság határáig biztosítani kell.

b) A túlnyomás alatt nem álló közművek vagy műtárgyak felett átvezetett és a keresztezett közműnek a kölcsönös védelmét a védőtávolság határáig biztosítani kell.

c) A csatlakozóvezeték, fogyasztói vezeték, a telephelyi vezeték és egyéb más közművezeték keresztezése esetén a keresztezési szögnek 30–150° között kell lennie. A keresztezésnél a megtartandó legkisebb keresztezési palást-távolságnak legalább 0,2 m-nek kell lennie.

2.6.8. A földbe fektetett vezetékbe épített elzáró szerelvény nyitásához és zárásához szükséges kezelőszárnak csapszekrénybe felhozott kivitelűnek kell lennie. Az elzáró szerelvény típusát és helyét jelző táblával meg kell jelölni.

2.6.9. Ha az elzáró szerelvény nyitásához és záráshoz speciális eszköz szükséges, azt az elzáró szerelvény közelében, hozzáférhető helyen, és az illetéktelen behatástól védve kell elhelyezni.

2.6.10. Iparvágányok keresztezése előtt a gáz áramlási irányát tekintve 5 m és 50 m közötti távolságon belül elzáró szerelvényt kell beépíteni a vezetékbe.

2.6.11. A csatlakozóvezeték, a fogyasztói vezeték, a gázfogyasztó készülék vagy a telephelyi vezeték, védőtávolságán belül tervezett utólagos átalakítások, tereprendezési, építészeti, épületgépi átalakítások vagy rendeltetésváltozás esetén az építetöt, vagy a tervezőt, vagy a kivitelezőt egyeztetési kötelezettség terheli a műszaki biztonsági szabályzat előírásainak további érvényesítése érdekében.

3. Védőtávolság

3.1. A tervezőnek a védőtávolságot a helyszíni adottságok figyelembevételével legalább a szerelési távolság biztosításával kell megtervezni.

3/2020. (I. 13.) ITM rendelet 1. mellékletének követelményei
3.2. A térszint felett szerelt vezeték védőtávolságát a várható káros hatások, a javítás és a karbantartás helyigényére figyelemmel egyedileg kell meghatározni.
Szakági műszaki előírások kapcsolódó követelményei
1. A térszint felett szerelt vezeték védőtávolságát a várható káros hatások, a javítás és a karbantartás helyigényére figyelemmel egyedileg kell meghatározni, különös tekintettel a villamosművek, valamint a termelői, magán- és közvetlen vezetékek biztonsági övezetéről szóló rendelet vonatkozó előírásaira.
OPUS TIGAZ Zrt. saját követelményei
Védőtávolság

Dokumentum azonosító:	3211 04 U A 2023 G	Hatályba lépés időpontja:	2023.01.31.	31/118
OPUS TIGAZ Zrt.	x	OPTESZ OPUS Zrt.	-	OPUS TITÁSZ Zrt.
Munkautasítás				

Védőtávolságon belül nem szabad a vezeték műszaki állapotát veszélyeztető, ellenőrzését akadályozó tevékenységet (pl. földmunka) végezni, illetve ilyen létesítményt (pl. épületet, oszlopot stb.) elhelyezni.

A csatlakozóvezeték/telephely vezeték és/vagy fogyasztói vezeték műszaki szükségességből elhelyezhető:

- a) épületektől független csőtartó szerkezeten (lakóépületeknél kerülni kell),
- b) épületek külső falain lévő csőtartókon,
- c) bakokon, amelyeken elhelyezett gázvezeték alsó alkotója a talajszinttől vagy a tetőszinttől legalább 0,4 m, legfeljebb 1,2 m magasságban legyen (lakóépületeknél kerülni kell),
- d) olyan területeken, ahol személyek rendszeresen közlekednek, és a gázvezeték nyomvonalja nem követi az épület falszerkezetét, vagy a gázfogyasztó készülék határvonalait, a gázvezeték alsó alkotója a padlószinttől (járószinttől) legalább 2,2 m magasságban legyen,
- e) járművekkel járható úttest feletti keresztezés esetében a cső alsó alkotója az úttest legmagasabb pontja felett legalább 5,5 m-re legyen,
- f) gázvezetékekkel közös tartószerkezeten legfeljebb 0,4 kV feszültségű villamos vezeték vagy legfeljebb 35 kV feszültségű páncélozott vagy acél védőcsőben lévő szigetelt villamos vezeték lehet,
- g) pályán mozgó szerkezetektől (kötélpályán, darupályán, futószalagon, stb. mozgó tárgyak várható legközelebbi pontjától) a gázvezeték legközelebbi alkotója legalább 1 m távolságra legyen,
- h) a gázvezeték a sugárzó hőtől az **MSZ 11425-2** [*Ipari gázellátó rendszerek. Gázvezetékek és szerelvények követelményei és vizsgálata.*] szabványnak vagy azzal egyenértékű műszaki megoldással megfelelően védve legyen; izzó vasat vagy salakot szállító vasutakat a gázvezeték felülről a sínparttól legalább 10 m magasságban keresztezzen, és a vezeték alatt hőterelő lemez legyen,
- j) Az c) - h) pontok szerinti elhelyezési mód esetén csak acél vezeték alkalmazható. Oldható kötés közelében nem lehet gyújtóforrás (pl. kapcsolószekrény, villamos fogyasztásmérő, stb.)
- k) A gázvezeték és bármilyen megközelített létesítmény között a szereléshez és a karbantartáshoz szükséges távolság biztosított legyen.

A gázvezeték a káros feszültségektől megfelelő vonalvezetéssel vagy kompenzátorok beépítésével védve legyen. A gázvezetéket a tartószerkezeteken úgy kell elhelyezni, hogy a különböző mozgások a gázvezeték felületét ne koptassák. Tartószerkezeteit méretezni kell. A légvezetéket **MSZ HD 60364-5-54:2012** [*Kisfeszültségű villamos berendezések. 5-54. rész: A villamos szerkezetek kiválasztása és szerelése. Földelőberendezések és védővezetők*] szabvány előírásai szerint vagy azzal egyenértékű műszaki megoldással földelni kell. A létesítés körülményeitől függően a csatlakozó-, telephely- és/vagy fogyasztói vezeték épületen kívüli (szabadon szerelt) szakaszait a villámvédelmi rendszerbe be kell kötni az **MSZ EN 62305** [*Villámvédelem*] szabványsorozatban foglaltak szerint vagy azzal egyenértékű műszaki megoldással.

A gázvezeték és a tartószerkezet úgy legyen méretezve, hogy a hőtágulásból eredő mozgás a gázvezetéket ne károsítsa és az a káros mechanikai feszültségektől védve legyen.

3.3. A tervezőnek meg kell adnia a csatlakozóvezeték, a fogyasztói vezeték és a telephelyi vezeték védőtávolságán belüli tilalmakat és korlátozásokat a következők figyelembevételével:

- a) a védőtávolságon belül nem szabad a vezeték műszaki állapotát veszélyeztető, ellenőrzését akadályozó tevékenységet végezni, ilyen létesítményt elhelyezni,
- b) épület alatt csatlakozóvezeték, fogyasztói vezeték, telephelyi vezeték nem helyezhető el.

3.4. A védőtávolságon belül az üzemeltetéshez, karbantartáshoz és javításhoz szükséges létesítmények, anyagok ideiglenesen elhelyezhetők, tevékenységek folytathatók.

Dokumentum azonosító:	3211 04 U A 2023 G	Hatályba lépés időpontja:	2023.01.31. 32/118
OPUS TIGAZ Zrt.	x	OPTESZ OPUS Zrt.	- OPUS TITÁSZ Zrt. -
Munkautasítás			

Szakági műszaki előírások kapcsolódó követelményei

2. A csatlakozóvezeték/telephelyi vezeték és a fogyasztó vezeték térszint alatti szakaszát, az alábbi (3.6. sz. táblázat) védőtávolság betartásával kell vezetni, kivétel az épület fala, ha azt mérőlegesen közelíti meg.

3.6. sz. táblázat

Nyomásfokozat	Épületektől	Vasúti úrszelvénytől	Villamos vágánytól
Kisnyomás	2 (1)	2 (1)	2 (1)
Középnomás	4 (2)	4 (2)	3 (1)
Nagy-középnomás	5 (2,5)	5 (2)	3 (1)

A 3.6. táblázatban zárójelben lévő védőtávolságok a következő feltételekkel alkalmazhatók:

A vasutat vagy villamos vágányt megközelítő vezetéknek a zárójel nélküli védőtávolságon belül megfelelő mechanikai védelme legyen, továbbá a villamos vontatású vasutat vagy a villamos vágányt megközelítő acél anyagú vezetéknek megfelelő aktív korrózióvédelmi berendezései legyenek. A 3.6. sz. táblázat szerinti zárójeles távolságokhoz tartozó, a tervező által tervezett műszaki megoldást úgy kell tekinteni, hogy az általa alkalmazott műszaki megoldás biztosítja a zárójeles távolsághoz tartozó egyenértékű műszaki biztonsági szintet.

3. A csatlakozóvezeték, a telephelyi vezeték és a fogyasztói vezeték térszint alatti szakasza a talaj feletti kemény, kéreggel borított fás szárú növényt (fát, cserjét) legfeljebb oly mértékben közelítheti meg, hogy a vezeték megépítéséhez szükséges munkaárok széle a törzstől 1 m távolságra legyen, kivétel a feltárás nélküli technológiával létesített csatlakozóvezeték, fogyasztói vezeték, telephelyi vezeték, ahol a vezeték palásttávolsága legalább 1 m lehet.

4. A csatlakozóvezeték, a fogyasztói vezeték és a telephelyi vezeték térszint alatti szakaszainak védőtávolsága más csővezetékektől és kábelektől – az alkotójától számítva – legalább a 3.8. táblázat szerinti legyen.

3.8. táblázat

	A	B
1.	kereszteзések esetén:	0,2 m
2.	párhuzamos vezetés esetén:	
3.	vízvezeték-től	0,3 m (0,1 m)
4.	üreges állandó túlnyomás nélküli közműtől	kisnyomású gázvezeték esetében 1 m (0,5 m), közép- és nagy-középnomású gázvezeték esetében: 2 m (1 m)
5.	csapadék csatornától	0,5 m (0,2 m)
6.	erősáramú kábeltől	0,5 m (0,2 m)
7.	táv hővezeték-hálózatától	1,0 m
8.	táv közlő kábeltől	0,5 m (0,2 m)
9.	villany- vagy távközlési oszloptól	2 m (1 m)
10.	A zárójelben megadott értékek védőcsőben elhelyezett csatlakozó- telephelyi- és fogyasztói vezetésekre vonatkoznak.	

4.Épületbe történő belépés követelményei csatlakozóvezeték és fogyasztói vezeték esetén

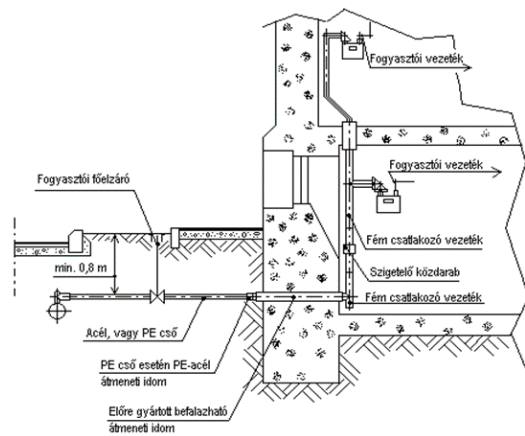
3/2020. (I. 13.) ITM rendelet 1. mellékletének követelményei

4.1. Nem fém anyagú csatlakozóvezetéknek és fogyasztói vezetéknek az épületbe térszint alatti bevezetésénél a belépés előtt, az épület falától legfeljebb 0,5 méterre fém csőanyagra kell váltani.

Szakági műszaki előírások kapcsolódó követelményei

Dokumentum azonosító:	3211 04 U A 2023 G	Hatályba lépés időpontja:	2023.01.31. 33/118
OPUS TIGÁZ Zrt.	x	OPTESZ OPUS Zrt.	- OPUS TITÁSZ Zrt. -
Munkautasítás			

1. A csatlakozóvezeték és a fogyasztói vezeték csak fémes kivitelben léphet be térszint alatt az épületbe. Amennyiben a vezeték anyaga nem fém, úgy az épület külső fal síkjától a belépés előtt legalább 0,5 méterre fém csőanyagra kell váltani.

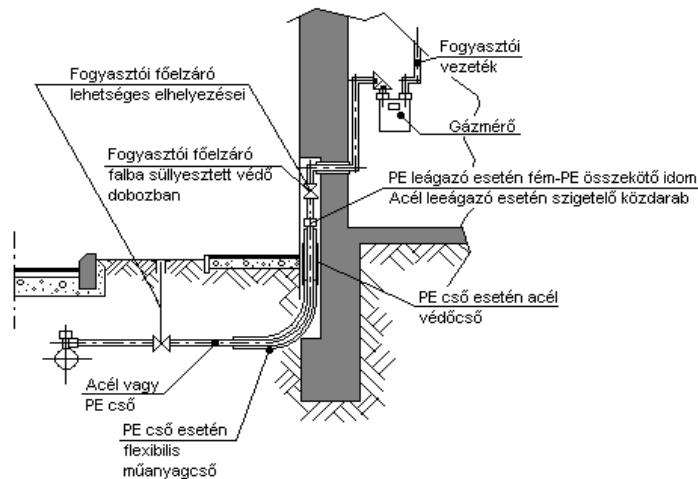


4.1. ábra

3/2020. (I. 13.) ITM rendelet 1. mellékletének követelményei

4.2. Fém anyagú vezetékek esetében a vezeték térszint alatti és térszint feletti szakaszait villamos szigetelő közdarab beépítésével szét kell választani. A villamos szétválasztásnak a vezeték szabadon szerelt szakaszában kell lennie.

Szakági műszaki előírások kapcsolódó követelményei



4.2. ábra

OPUS TIGÁZ Zrt. saját követelményei

Az épületen belüli és az épületen kívüli fém vezetékek villamos szétválasztásáról gondoskodni kell annak érdekében, hogy kóboráram vagy egyéb túlfeszültség ne jusson az épületen belüli vezeték-szakaszra.

4.3. A fali átvezetés védőcsövének olyan külső bevonatúnak kell lennie, amelynek anyaga a falazat anyagával egybeépülve víztömör kötést képez.

4.4. Alápincézetlen épületbe térszint alatt csak a homlokzati fal belső felületéhez csatlakozó, járószintig nyitott szerelő aknán keresztül léphet be a csatlakozóvezeték, a fogyasztói vezeték.

4.5. Az épületbe belépő csatlakozóvezeték tervezési nyomása lakóépületeknél legfeljebb 4 bar lehet. A legnagyobb üzemi nyomás nem haladhatja meg a tervezési nyomást.

Dokumentum azonosító:	3211 04 U A 2023 G	Hatályba lépés időpontja:	2023.01.31. 34/118
OPUS TIGAZ Zrt.	x	OPTESZ OPUS Zrt.	- OPUS TITÁSZ Zrt. -
Munkautasítás			

3/2020. (I. 13.) ITM rendelet 1. mellékletének követelményei

4.6. Az épület alapfalán térszint alatti átvezetés rendelkezzen teljesítménynyilatkozattal.

Szakági műszaki előírások kapcsolódó követelményei

3. Csatlakozó vezeték épületbe történő térszint alatti belépés esetén, csak teljesítmény nyilatkozattal rendelkező befalazható (a fallal víz tömör kötést biztosító) átmeneti idomot lehet tervezni és beépíteni. Az átmeneti idom beépítésre vonatkozó gyártói előírások betartása (szükséges szerszámok, beépítési anyagok, és technológiák stb.) a kivitelezést végző gázszerelő felelőssége. Amennyiben fali átvezető idom (pld: PE - acél) igazolhatóan biztosítja (a szigetelő közdarabokkal megegyező módon), az épületbe lépés előtti gázelosztó vezeték és az épületbe lépés utáni csatlakozóvezeték elektromos szétválasztását, úgy az épületen belül az előre gyártott és tanúsított befalazható átmeneti idom után nem kell külön szigetelő közdarabot beépíteni.

- 4.7. Térszint alatti csatlakozóvezeték és fogyasztói vezeték nyomvonalának az épületre vonatkozó
- védőtávolságon belül arra merőlegesnek,
 - védőtávolságon kívül az épület falával vagy a telekhatárral párhuzamosnak, vagy arra merőlegesnek kell lennie.

5.A telephelyi vezeték, a csatlakozóvezeték és a fogyasztói vezeték épületen belüli kialakításának követelményei

- Telephelyi vezeték nem helyezhető el épületen belül.
- A fogyasztói vezeték úgy kell kialakítani és méretezni, hogy a tervezett állandósult, üzemszerű állapotban a csatlakozási nyomás feleljen meg a gázfogyasztó készülék névleges üzemi nyomásának.
- A csatlakozóvezeték és a fogyasztói vezeték nyomvonalát úgy kell megtervezni és védeni, hogy a gáz alá helyezés, a karbantartás, az üzemzavar-elhárítás és a vizsgálatok biztonságosan elvégezhetőek legyenek.

3/2020. (I. 13.) ITM rendelet 1. mellékletének követelményei

5.4. A csatlakozóvezeték és a fogyasztói vezeték nyomvonalának a lehető legrövidebbnek kell lennie. A kötések számának a lehető legkevesebbnek kell lennie.

5.5. A csatlakozóvezeték és a fogyasztói vezeték az épület szerkezetein, falán bilincsezve vagy attól független csőtartókon kell elhelyezni.

OPUS TIGAZ Zrt. saját követelményei

Menetes kötés csak a készülék előtti elzárónál, acél-réz átmeneti idomnál, műanyag fali felállásnál, gázmérőnél, nyomásszabályozónál alkalmazható.

Szakági műszaki előírások kapcsolódó követelményei

- A csőbilincsek (csőtartó szerkezetek) nem éghető anyagúak és megfelelő szilárdságúak legyenek.
- Falon belül falhoronyban, a fal külső felszínének közelében, burkolattal ellátva vagy elvakolva, csak a területileg illetékes földgázelosztó, valamint a cső gyártójának előírásai szerinti kivitelben, a V.2.-V.4. táblázatok szerint lehet elhelyezni.
- A szabadon szerelt vezeték csőbilincsel kell rögzíteni legalább a következő helyeken:
 - gázmérő csatlakozás mindkét oldalán,
 - gázmérő utáni függőleges szakasz felső pontján,
 - gázfogyasztó készülékhez leágazó fogyasztói vezeték felső és alsó pontján,
 a dilatációs igénybevétel miatt a tervező által meghatározott műszaki megoldással a fix és a csúszó megfogási helyeken.
- A bilincseke megfogási távolságai épület külső falára vagy épületen belül szabadon szerelt acél cső esetén

Dokumentum azonosító:	3211 04 U A 2023 G	Hatályba lépés időpontja:	2023.01.31. 35/118
OPUS TIGÁZ Zrt.	x	OPTESZ OPUS Zrt.	- OPUS TITÁSZ Zrt. -
Munkautasítás			

a) 1"-ig 1,5 m,
 b) 1" felett 2,0 m,
 2"-nál nagyobb átmérők esetében a cső önhordó hosszai szerint a tervező határozza meg a megfogások, illetve alátámasztások sűrűségét és helyét.
 5. A bilincsek megfogási távolságai épület külső falára vagy épületen belül szabadon szerelt réz anyagú cső esetén

V.1. táblázat

	A	B	C	D	E	F	G	H
1.	Csőátmérő [mm]	15	18	22	28	35	42	54
2.	Rögzítések egymástól mért távolsága [m]	1,25	1,5	2,0	2,25	2,75	3,0	3,5

5.6. A fogyasztói vezeték hőhatás elleni védelmét biztosítani kell, ha a gázfogyasztó készülék, vagy a gázfelhasználó technológiai rendszer arra káros hőhatással lehet.

3/2020. (I. 13.) ITM rendelet 1. mellékletének követelményei

5.7. A csatlakozóvezeték és a fogyasztói vezeték rejtett kivitelű szerelése az 5.7.1–5.7.4. pontban meghatározott szempontok szerint is tervezhető és kivitelezhető:

5.7.1. A takaró burkolat kialakításának olyannak kell lennie, hogy alatta a vezeték biztonsággal elférjen, a hőtágulásból eredő méretváltozást ne akadályozza.

5.7.2. Az elvakolt vezeték korrózióvédelemmel kell ellátni.

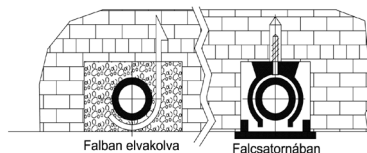
5.7.3. A vezetékeket a mechanikai sérülésektől védeni kell.

5.7.4. Ahol az acélcső teljes felületéhez szerelt állapotban nem lehet hozzáférni, a csövet a felszerelés vagy a használatbavétel előtt a teljes felületén korrózióvédelemmel kell ellátni.

Szakági műszaki előírások kapcsolódó követelményei

6. Csatlakozóvezeték és fogyasztói vezeték rejtett szerelése és annak átalakítása tervköteles tevékenységnek minősül. A kivitelezett csatlakozóvezeték és fogyasztói vezeték elvakolása, eltakarása, eredményes műszaki biztonsági ellenőrzést követően történhet. Az ilyen csatlakozóvezeték és fogyasztói vezeték nyomvonalának mindenkor azonosíthatóságát biztosítani kell.

7. A takaró burkolat anyaga lehet fa, műanyag, vagy fém. Kialakítása (ld. 5.1. ábra) olyan legyen, hogy alatta a vezeték biztonsággal elférjen, illetve a hőtágulásból eredő méretváltozást ne akadályozza.



5.1. ábra

Csatlakozóvezeték és fogyasztói vezeték burkolási előírása

OPUS TIGÁZ Zrt. saját követelményei

Az elvakolt csővezeték iránytöréseinél villamos védődobozt kell elhelyezni a falban, amely kívülről hozzáférhető.

Elvakolt és falhornyos csővezetés a **3-3. sz. táblázatban** jelölt csőanyagok esetén, és a táblázatban megadott feltételek, valamint az alábbiak teljesülése esetén lehet:

- A vezeték nyomásfokozata kisnyomás.
- A vezeték elhelyezésére szolgáló horony kialakítása az épületfal külső síkján történik.
- A falhorny belső felszíne és a belső falsík közti távolság legalább 25 cm.

Dokumentum azonosító:	3211 04 U A 2023 G	Hatályba lépés időpontja:	2023.01.31. 36/118
OPUS TIGAZ Zrt.	x	OPTESZ OPUS Zrt.	- OPUS TITÁSZ Zrt. -
Munkautasítás			

- Üreges falazat, vagy porózus téglából készült falazat esetén a falhornyot cementhabarccsal tömören ki kell vakolni.
- Az elvakolt vezetékszakason oldható kötés alkalmazása tilos.
- A csővezeték és elemeinek gyártója, ill. forgalmazója által kiadott, az elvakolás feltételeit szabályozó technológiai előírásának igazolt betartása.

Az épület falazatának külső szigetelése vagy utólagos külső szigetelése (pl. homlokzati hőszigetelés polisztirollal, vagy kőzetgyapottal, stb.) esetén az elszigetelt csővezeték iránytöréseinél villamos védődobozt kell elhelyezni a szigetelésben, amely kívülről hozzáférhető.

A falon kívül elhelyezett gázvezeték elszigetelni (ezáltal eltakarni) a **3-3. sz. táblázatban** a falhornynál előírt anyagminőségek esetében, valamint az alábbiak együttes teljesülése mellett lehet:

- A vezeték nyomásfokozata kisnyomás.
- Meg kell akadályozni (pl. vakolással), hogy a vezetékből esetlegesen szivárgó földgáz üreges falazattal vagy porózus felülettel érintkezzen!
- Az elszigetelt vezetékszakason oldható kötés alkalmazása tilos!

A meglévő csatlakozó és fogyasztói vezeték fentiek szerinti elvakolása és elszigetelése nem minősül tervköteles átalakításnak, amennyiben a gázvezeték nyomvonalára, hosszára, átmérőjére, anyagára nem változik.

5.8. A 0,8-nál nagyobb relatív sűrűségű gázok vezetékeit jól szellőzött helyen, szabadon szerelve kell elhelyezni. Ha a padlócsatornába való szerelés elkerülhetetlen, akkor a csővezeték csatornáját homokkal fel kell tölteni, vagy a csatornába gázérzékelőket kell felszerelni. A felszerelt gázérzékelő gázszivárgás esetében ARH 20% értékénél vészjelzést ad, és az ARH 40% értékénél az üzemelést letiltja.

5.9. A 0,8-nál nagyobb relatív sűrűségű gázt szállító csővezetékeket talajszintnél mélyebb padozatú helyiségen (pince, alagsor) átvezetni csak a két végén szellőzőcsővel ellátott védőcső alkalmazásával lehet. A padlócsatornának jól szellőzőnek kell lennie. A padlócsatornát úgy kell kialakítani és elhelyezni, hogy abba üzemszerűen folyadék ne juthasson, az üzemzavar miatt bejutó folyadék pedig meghatározott helyre kifolyjon.

5.10. A padlócsatorna-szakasznak, amelyben fogyasztói vezeték üzemel, gáztömören elválasztottnak kell lennie az olyan padlócsatorna-szakasztól, amelyben nincs gázvezeték. Üreges, túlnyomás nélküli közművezeték és erősáramú kábel a gázvezeték tartalmazó padlócsatornában nem lehet, és azt csak védőcsőben keresztelheti. A vezeték rögzítését és nyomvonalát úgy kell kialakítani, hogy abban káros mechanikai feszültség ne ébredjen.

5.11. A csővezetékben alkalmazott mechanikai kötésnek az üzemelés során fellépő várható igénybevételek káros hatásaival szemben ellenállónak kell lennie.

5.12. Padlón vagy falon a csővezeték a legrövidebb úton, kötések nélkül kell átvezetni.

5.13. A fal- vagy padlóüregben keresztül átvezetett csővezeték védőcsőben kell elhelyezni.

5.14. A csővezeték és a védőcső közötti gyűrűs teret időtálló víztömör lezárással és a csővezeték a védőcsőbe helyezés előtt passzív korrózióvédelemmel kell ellátni.

5.15. Az acél anyagú csatlakozóvezeték, fogyasztói vezeték lezárt falhornyba, vagy védőcsőbe helyezése előtt passzív korrózióvédelemmel kell ellátni.

3/2020. (I. 13.) ITM rendelet 1. mellékletének követelményei

5.16. A passzív korrózióvédelem megfelelőségét a festéssel történő korrózióvédelem kivételével műszeres méréssel kell vizsgálni, megfelelőségét jegyzőkönyvben kell dokumentálni.

Dokumentum azonosító:	3211 04 U A 2023 G	Hatályba lépés időpontja:	2023.01.31. 37/118
OPUS TIGAZ Zrt.	x	OPTESZ OPUS Zrt.	- OPUS TITÁSZ Zrt. -
Munkautasítás			

Szakági műszaki előírások kapcsolódó követelményei

8. Az aktív korrózióvédelem megfelelőségét műszeres méréssel kell vizsgálni, megfelelőségét jegyzőkönyvben kell dokumentálni.

- 5.17. A védőcsőbe helyezés előtt el kell végezni a szigetelés elektromos átütés elleni vizsgálatát.
 5.18. A csatlakozóvezeték és a fogyasztói vezeték korrózióvédelméről az üzembe helyezést követően az ingatlan tulajdonosa köteles gondoskodni.

3/2020. (I. 13.) ITM rendelet 1. mellékletének követelményei

5.19. Csatlakozóvezeték és fogyasztói vezeték nem helyezhető el:

- a) szellőző aknában,
- b) szellőzővezetékben,
- c) szellőző gépházakban, ha a helyiségből történik a légbeszívás,
- d) felvonógépházban védelem nélkül,
- e) épület alatt földben,
- f) hűtőtérben és hűtőhelyiségben,
- g) a villamos elosztói berendezések és állomások helyiségeiben,
- h) olyan helyiségben, ahol a gázfogyasztó készülékek és a gázfelhasználó technológia együttes hőterhelése nagyobb, mint 140 kW, kivéve az azt ellátó vagy a helyiség fűtését biztosító gázfogyasztó készülék fogyasztói vezetékét,
- i) a 0,4 kV-nál nagyobb feszültségű erőáramú berendezést tartalmazó helyiségben, kivéve a helyiség fűtését szolgáló gázfogyasztó készülék gázellátását.

Szakági műszaki előírások kapcsolódó követelményei

- j) égéstermék-elvezetőben és az ezek befogadására szolgáló járatban,
- k) levegő-bevezetőben és az ezek befogadására szolgáló járatban,
- l) a lakások és helyiségek bérletére, valamint az elidegenítésükre vonatkozó egyes szabályokról szóló **1993. évi LXXVIII. törvényben** meghatározottak szerint önkormányzati, illetőleg állami tulajdonban lévő életvédelem céljára épített, vagy ilyen célra kijelölt helyiségekben, az abban elhelyezett gázfogyasztó készülék gázellátását biztosító fogyasztói vezeték kivételével.

OPUS TIGAZ Zrt. saját követelményei

A vezeték nem helyezhető el:

az **54/2014. (XII. 5.) BM rendelet** az Országos Tűzvédelmi Szabályzatról rendeletelődjei szerinti „A” és „B” tűzveszélyességi osztályú helyiségekben, kivéve a gázgépészeti berendezések (gázmérő és/vagy nyomákszabályozó) helyiségeiben,

Szakági műszaki előírások kapcsolódó követelményei

10. A választható anyagok az 5.20.1. - 5.20.3. táblázatokban foglaltak szerint:

5.20.1. táblázat

	A	B	C	D	E
1.	Anyagminőség	Kisnyomás (MOP ≤ 0,1 bar)			
2.		Föld alatt	Szabadon szerelve	Falhoronyban	Elvakolva
3.	Acélcső szigetelve [MSZ EN 10255]	Igen	(*)	Igen	Igen
4.	Acélcső szigetelés nélkül [MSZ EN 10255], korrózióvédelemmel	Nem	Igen		Nem

Dokumentum azonosító:	3211 04 U A 2023 G	Hatályba lépés időpontja:	2023.01.31. 38/118
OPUS TIGÁZ Zrt.	x	OPTESZ OPUS Zrt.	-
Munkautasítás			

5.	Acélcső présidomos kötéssel [MSZ EN 10255, MSZ EN 10216, MSZ EN 10217] korrózióvédelemmel.				Igen (szigetelve)
6.	Rozsdamentes acélcső présidomos kötéssel [DVGW TS 233]				
7.	Rozsdamentes acélcső hegesztett kötéssel				
8.	Rézcső keményforrasztott kötéssel [MSZ EN 1057:2006+A1:2010]				
9.	Rézcső présidomos kötéssel [MSZ EN 1057:2006+A1:2010]				
10.	PE 80 SDR 17 cső [MSZ EN 1555-2]	Igen	Nem	Nem	Nem
11.	PE 80 SDR 11 cső [MSZ EN 1555-2]				
12.	PE 100 SDR 17 cső [MSZ EN 1555-2]				
13.	PE 100 SDR 11 cső [MSZ EN 1555-2]				
14.	(*) Alkalmazás lehetséges, de nem szokásos.				

5.20.2. táblázat

	A	B	C	D	E	F
1.	Anyagminőség	Középnnyomás (0,1 < MOP ≤ 4 bar)				
2.		Föld alatt	Szabadon szelerve		Falhoronyban	
3.			Épületen kívül	Épületen belül	Épületen kívül	Épületen belül
4.	Acélcső szigetelve [MSZ EN 10255]	Igen	(*)	(*)	Igen	Igen
5.	Acélcső szigetelés nélkül [MSZ EN10255], korrózióvédelemmel	Nem	Igen	Igen	Nem	Nem
6.	Acélcső présidomos kötéssel [MSZ EN 10255, MSZ EN 10216, MSZ EN 10217] korrózióvédelemmel					

Dokumentum azonosító:	3211 04 U A 2023 G	Hatályba lépés időpontja:	2023.01.31. 39/118
OPUS TIGÁZ Zrt.	x	OPTESZ OPUS Zrt.	-
Munkautasítás			

7.	Rozsdamentes acélcső présidomos kötéssel [DVGW TS 233]						
8.	Rozsdamentes acélcső hegesztett kötéssel						
9.	Rézcső keményforrasztott kötéssel MSZ EN 1057:2006+A1:2010]				Igen	Igen	
10.	Rézcső présidomos kötéssel [MSZ EN 1057:2006+A1:2010]						
11.	PE 80 SDR 17 cső [MSZ EN 1555-2]						
12.	PE 80 SDR 11 cső [MSZ EN 1555-2]	Igen	Nem	Nem	Nem	Nem	
13.	PE 100 SDR 17 cső [MSZ EN 1555-2]						
14.	PE 100 SDR 11 cső [MSZ EN 1555-2]						
15.	(*) Alkalmazás lehetséges, de nem szokásos.						

5.20.3. táblázat

	A	B	C
1.	Anyagminőség	Nagyközép-nyomás (4 bar < MOP ≤ 25 bar)	
2.		Föld alatt	Szabadon szerelve
3.	Acélcső szigetelve [MSZ EN 10255]	Igen	(*)
4.	Acélcső szigetelés nélkül [MSZ EN 10255], korrózióvédelemmel		Igen
5.	Rozsdamentes acélcső présidomos kötéssel [DVGW TS 233]	Nem	Nem
6.	Rozsdamentes acélcső hegesztett kötéssel		
7.	Rézcső keményforrasztott kötéssel [MSZ EN 1057:2006+A1:2010]		
8.	Rézcső présidomos kötéssel [MSZ EN 1057:2006+A1:2010]		
9.	PE 80 SDR 17 cső [MSZ EN 1555-2]		
10.	PE 80 SDR 11 cső [MSZ EN 1555-2]	p ≤ 6 bar	

Dokumentum azonosító:	3211 04 U A 2023 G	Hatályba lépés időpontja:	2023.01.31. 40/118
OPUS TIGAZ Zrt.	x	OPTESZ OPUS Zrt.	- OPUS TITÁSZ Zrt. -
Munkautasítás			

11.	PE 100 SDR 17 cső [MSZ EN 1555-2]	p ≤ 8 bar	
12.	PE 100 SDR 11 cső [MSZ EN 1555-2]	p ≤ 10 bar	
13.	(*) Alkalmazás lehetséges, de nem szokásos.		

a) acél csőanyagok:

aa) a vezeték létesítéséhez felhasznált csőanyag feleljen meg a V.2. – V.3. táblázatokban megadott vagy ezzel egyenértékű más műszaki előírás szerinti csőanyagoknak,

ab) a felhasznált anyagoknak rendelkezniük kell a megfelelőséget igazoló gyártó teljesítménynyilatkozatával,

ac) csatlakozóvezeték, telephelyi vezeték, fogyasztói vezeték bontott elemeit kivitelezéshez felhasználni tilos,

ad) nem használható fel olyan cső, amelynek felületét a tárolás során bekövetkezett korrózió szemcséssé tette,

ae) Iránytörések készíthetők hajlítással vagy teljesítménynyilatkozattal igazolt hegesztett vagy préselt idomok beépítésével. Hajlítás során a cső keresztmetszete nem csökkenhet és körkörösége nem torzulhat.

b) rézcső és csőidom anyagok:

ba) az alkalmazott csőanyag (présidomos vagy tokos kötésű forrasztott) feleljen meg az **MSZ EN 1057:2006** (Réz és rézötvtözetek. Varrat nélküli, körszelvényű rézcsövek vízhez és gázhoz, egészségügyi és fűtési alkalmazásra) szabvány előírásainak, vagy ezzel egyenértékű más műszaki előírásnak,

bb) a csőanyag keménységi fokozata szabadon szerelt vezetéknél „kemény” (R 290) vagy „félkemény” (R 250), rejtett szerelésnél „lágy” (R 220) fokozatú is lehet. Falvastagsága 28 mm csőátmérőig legalább 1,0 mm, 28 mm-nél nagyobb és legfeljebb 42 mm csőátmérő esetében legalább 1,2 mm, 42 mm-nél nagyobb és legfeljebb 89 mm csőátmérő esetében legalább 2 mm, 89 mm csőátmérő felett 108 mm csőátmérővel bezárólag legalább 2,5 mm legyen,

bc) a tokos kötésű forrasztott vezeték szerelésénél felhasznált idomok az **MSZ EN 1254-1** (Réz és rézötvtözetek. Csővezeték armatúra. 1. rész: Rézcsövekhez kapilláris kemény- vagy lágyforrasztással köthető szerelvények) szabvány előírásainak, vagy ezzel egyenértékű más műszaki előírásnak feleljenek meg,

c) rozsdamentes cső és csőidom: mind présidomos, mind tompa illesztésű hegesztett kötéssel alkalmazható a megadott nyomáshatáron belül;

d) polietilén cső és csőidom: Kizárólag földbe fektetve, épületen kívül alkalmazható, talajszint fölé vezetése acél anyagú védőcsőben szerelve megengedett.

e) az acélcső feleljen meg az **MSZ EN 10255** (Hegesztésre és menetvágásra alkalmas ötvözetlen acélcsövek. Műszaki szállítási feltételek), vagy az **MSZ EN 10216** (Varrat nélküli acélcső), vagy az **MSZ EN 10217** (Hegesztett ötvözetlen acélcső) szabvány előírásainak, vagy ezzel egyenértékű más műszaki előírásnak.

f) Hegesztett kötéssel, hagyományos módon történő kivitelezés esetén acélcsövek az **MSZ EN 10220** (Varrat nélküli és hegesztett acélcsövek. Méretek és hosszegységenkénti tömegek) szabvány és az **MSZ EN 10296-1** (Hegesztett acélcsövek mechanikai és általános műszaki célra. Műszaki szállítási feltételek. 1. rész: Ötvözetlen és ötvözött acélcsövek) szabvány szerinti 2. minőségi csoportúak, 16 bar üzemi nyomásnál nagyobb nyomású acélcsövekre az **MSZ EN 1594** (Gázinfrastruktúra. 16 bar-nál nagyobb üzemi nyomású csővezetékek. Műszaki követelmények) szabvány vagy ezekkel egyenértékű más műszaki előírás szerinti legyenek.

g) rozsdamentes acélcső: mind présidomos, mind tompa illesztésű hegesztett kötéssel alkalmazható a megadott nyomáshatáron belül.

h) a rézcsőre vonatkozó követelmények szabványai:

ha) **MSZ EN 1057** (Réz és rézötvtözetek. Varrat nélküli, kör szelvényű rézcsövek víz és gáz részére, egészségügyi és fűtési alkalmazásra),

hb) **MSZ EN 1254-1** (Réz és rézötvtözetek. Csővezeték armatúra. 1. rész: Rézcsövekhez kapilláris kemény- vagy lágyforrasztással köthető szerelvények),

Dokumentum azonosító:	3211 04 U A 2023 G	Hatályba lépés időpontja:	2023.01.31. 41/118
OPUS TIGAZ Zrt.	x	OPTESZ OPUS Zrt.	- OPUS TITÁSZ Zrt. -
Munkautasítás			

hc) **pr EN 1254-7** (Présidomos végű szerelvények fémcsövekhez),

A felsorolt szabványokkal egyenértékű más műszaki előírásnak megfelelő részcső alkalmazása megengedett.

11. A csatlakozóvezeték, fogyasztói vezeték és telephelyi vezeték létesítésének alapját – a készülékcseré kivételével – a területileg illetékes földgázelosztó által műszaki-biztonsági követelmények megfelelése szempontjából felülvizsgált és műszaki-biztonsági szempontból kivitelezésre alkalmasnak minősített kiviteli terv képezi.

12. Vezetékek kötése

13. A csatlakozóvezeték, a fogyasztói vezeték, a telephelyi vezeték csőkötéseinél hegesztett kötéstechnológiát vagy tanúsított más kötéstechnológiát lehet alkalmazni.

14. Menetes, karimás, roppantó-gyűrűs, hollandi anyás kötés csak szerelvényekhez, idomokhoz, mérőelemekhez, szigetelő közdarabokhoz, műszerekhez és karimás csővég lezárásokhoz alkalmazható.

15. Meglévő fogyasztói vezeték átalakításakor 1db menetes kötés alkalmazása megengedett a hegesztéssel készült fogyasztói vezeték szakasz és más technológiával készülő vezeték szakaszok között, illetve a használaton kívül helyezett gázfogyasztó készülékek vezetékeinek leágazásainál.

16. A használaton kívül helyezett fogyasztói vezeték üzemben maradó hossza legfeljebb 0,2 m lehet. A gáz áramlási irányának figyelembevételével acélból készült vezeték szakasz után réz alapanyagú vezeték az elektrokémiai korrózió kizárása mellett alkalmazható, fordítva nem.

OPUS TIGAZ Zrt. saját követelményei

A szakaszoló elzáró szerelvény:

- mindig hozzáférhetőnek, működőképesnek és kezelhetőnek, kell lennie az elosztói engedélyes, a felhasználó és hatósági személyek számára is,
- helyét és zárási funkcióját időt álló táblával kell jelölni.

Éghető anyagú falszerkezetű épület esetén az épület belépési pontjánál (pincében a belépési ponthoz legközelebb) hőre záródó elzáró szerelvény beépítése szükséges. Éghető anyagú hajlékony kötőelem alkalmazása esetén hő hatására záródó szerelvényt (termikus biztonsági szelepet) kell a gázfogyasztó készülék elzáró szerelvénye előtt beépíteni.

A gázfogyasztó készülék előtt lévő elzáró szerelvényt úgy kell beépíteni, hogy hozzáférhető legyen, és bármikor biztosítsa az azonnali lezárás lehetőségét. A gázfogyasztó készülék és az előtte lévő elzáró szerelvény között oldható csőkötés legyen, ezzel leválasztható a gázvezetékéről.

Szerelés présidomos kötéssel

A fém anyagú présidomos kötések nem oldható kötésnek kell tekinteni és az idomgyártó által:

- beépítésre,
- korrozióvédelemre,
- nyomásértékre vonatkozó követelményeket kell betartani az alkalmazás során. Az idomnak a földgázra való alkalmasságát tanúsítással kell igazolni. Nem rozsdamentes csövek és présidomok alkalmazása esetén a tervező a présidomra és az ahhoz alkalmazott csővezetékre korrózióvédelmi követelményt írhat elő, amelyet a kivitelezés során be kell tartani.
- A szerelésnél csak a felhasznált anyaghoz (márkához) előírt prés-pofa használható.
- A technológia rendszergazdája a szerelési jogosultságot vizsgához kötheti.

Az olyan fémanyagú fitttingekkel szerelt kötések is ahol a fittting egyik oldala présidomos a másik része menetes azokat nem oldható kötésnek kell tekinteni.

Amennyiben a termék gyártója ezt nem tiltja akkor ezek az idomok PE-Réz, PE-Acél, PE-rozsdamentes acél anyagváltásra is alkalmazhatóak. A gyártó által előírt követelményeket a tervezés és a kivitelezés során be kell tartani.

Dokumentum azonosító:	3211 04 U A 2023 G	Hatályba lépés időpontja:	2023.01.31. 42/118
OPUS TIGAZ Zrt.	x	OPTESZ OPUS Zrt.	- OPUS TITÁSZ Zrt. -
Munkautasítás			

Amennyiben a gyártó ezt nem tiltja, akkor a tervező által megtervezett műszaki elvek szerint a présidomos kötés alkalmazható légvezetékként szerelve.

6.A hegesztésre vonatkozó sajátos követelmények

6.1. Az acél anyagú csatlakozóvezetékek, fogyasztói vezeték és telephelyi vezeték hegesztésének sajátos követelményei

6.1.1. Mindazon acél vezetékeknél, ahol harmadik fél által vizsgáztatott és tanúsított hegesztő végezhet hegesztési munkát, a hegesztést a hegesztéstechnológia vizsgálatával igazolt gyártói hegesztési utasításnak megfelelően kell végezni.

3/2020. (I. 13.) ITM rendelet 1. mellékletének követelményei

6.1.2. A DN 25-nél nagyobb méretű nagy-középnnyomású, a DN 50-nél nagyobb méretű középnyomású és a DN 100-nál nagyobb méretű kisnyomású csatlakozóvezetékek, fogyasztói vezeték, telephelyi vezeték hegesztését tanúsított ív- vagy lánghegesztő végezheti. A hegesztés kivitelezőjének rendelkeznie kell hegesztési felelőssel, valamint a hegesztési tevékenység helyszíni irányításával írásban megbízott hegesztésirányítóval.

Szakági műszaki előírások kapcsolódó követelményei

Bármilyen (DN) méretű nagynyomású csatlakozóvezetékek, továbbá DN 25-nél nagyobb méretű nagy-középnnyomású, a DN 50-nél nagyobb méretű középnyomású és a DN 100-nál nagyobb méretű kisnyomású csatlakozóvezetékek, fogyasztói vezeték, telephelyi vezeték hegesztését tanúsított ív- vagy lánghegesztő végezheti. A hegesztés kivitelezőjének rendelkeznie kell hegesztési felelőssel, valamint a hegesztési tevékenység helyszíni irányításával írásban megbízott hegesztésirányítóval.

1. A tanúsítás az **MSZ EN ISO 9606-1** *Hegesztők minősítése. Ömlesztőhegesztés 1. rész: Acélok* nemzeti szabvány alapján történik.

6.1.3. A 6.1.2. pontban meghatározottaktól eltérő esetkörökben a gázszerelők és gázkészülék-javítók tevékenysége folytatásának részletes feltételeiről, az e tevékenységek bejelentésének és nyilvántartásának rendjéről, valamint az e tevékenységekre vonatkozó kötelezettségek be nem tartásának esetén alkalmazandó jogkövetkezményekről szóló miniszteri rendeletben nevesített gázszerelő is jogosult a csatlakozóvezetékek, a fogyasztói vezeték, és a telephelyi vezeték kivitelezésére.

3/2020. (I. 13.) ITM rendelet 1. mellékletének követelményei

6.1.4. 25-nél nagyobb méretű nagy-középnnyomású, a DN 50-nél nagyobb méretű középnyomású és a DN 100-nál nagyobb méretű kisnyomású csatlakozóvezetékek, fogyasztói vezeték, telephelyi vezeték hegesztése esetén hegesztési naplót kell vezetni.

Szakági műszaki előírások kapcsolódó követelményei

Bármilyen (DN) méretű nagynyomású, továbbá DN 25-nél nagyobb méretű nagy-középnnyomású, a DN 50-nél nagyobb méretű középnyomású és a DN 100-nál nagyobb méretű kisnyomású csatlakozóvezetékek, fogyasztói vezeték, telephelyi vezeték hegesztése esetén hegesztési naplót kell vezetni.

3/2020. (I. 13.) ITM rendelet 1. mellékletének követelményei

6.1.5. A hegesztési naplónak tartalmaznia kell:

- a vezeték megnevezését, azonosító adatait,
- a hegesztőberendezés típusát, azonosító jelét,

Dokumentum azonosító:	3211 04 U A 2023 G	Hatályba lépés időpontja:	2023.01.31. 43/118
OPUS TIGAZ Zrt.	x	OPTESZ OPUS Zrt.	- OPUS TITÁSZ Zrt. -
Munkautasítás			

- c) a hegesztés időpontját,
d) az alapanyag megnevezését (cső vagy idom), anyagminőségét és méretét,
e) a hozaganyag megnevezését, az alkalmazott hegesztési eljárást,
f) a környezeti jellemzőket,
g) a hegesztő nevét, azonosító jelét,
h) a gázszerelő igazolványának számát, tanúsított hegesztők esetében a hegesztő tanúsítványának számát, keltét és érvényességét,
i) a varrat azonosító sorszámát, nemét,
j) a varratok szemrevételezéses ellenőrzésének eredményét és
k) a varrat minősítését,
l) a varraton végzett javítások tényét,
m) a javítások eredményét,
n) varrattérképet,
o) a hegesztést végzők és a hegesztésirányító aláírását.

Szakági műszaki előírások kapcsolódó követelményei

2. A hegesztési naplónak tartalmaznia kell:
a) a vezeték megnevezését, azonosító adatait,
b) a hegesztőberendezés típusát, azonosító jelét, munkavédelmi ellenőrzésének érvényességét,
c) műszerek kalibrálásának érvényességét,
d) a hegesztés időpontját,
e) az alapanyag megnevezését (cső vagy idom), anyagminőségét és méretét, annak
f) teljesítménynyilatkozata alapján;
g) a hozaganyag megnevezését, az alkalmazott hegesztési eljárást **MSZ EN ISO 9606-1** *Hegesztők*
h) *minősítése. Ömlesztőhegesztés 1. rész: Acélok nemzeti szabvány alapján;*
i) a környezeti jellemzőket,
j) a hegesztő nevét, azonosító jelét,
k) a gázszerelő igazolványának számát, tanúsított hegesztők esetében a hegesztő tanúsítványának
l) számát, keltét és érvényességét és annak igazolását, hogy a hegesztő tanúsítványának
m) érvényesítése a hegesztési felelős által fél évenként az adott hegesztési eljárással végzett
n) munkája alapján megtörtént;
o) a varrat azonosító sorszámát, nemét,
p) a varratok szemrevételezéses ellenőrzésének eredményét és
q) a varrat minősítését,
r) a varraton végzett javítások tényét,
s) a javítások eredményét,
t) varrattérképet,
u) a hegesztést végzők és a hegesztésirányító (kivétel egyéni vállalkozóként munkát végző
v) gázszerelő esetét) aláírását.

Szakági műszaki előírások kapcsolódó követelményei

3. A csatlakozóvezeték, fogyasztói vezeték és a telephelyi vezeték hegesztése alkalomszerű tűzveszélyes tevékenységnek minősül, azt az előzetesen írásban, a helyszín adottságainak ismeretében meghatározott feltételek alapján szabad végezni. A feltételek megállapítása a munkavégzésre közvetlenül utasítást adó, a munkát végző személyek tevékenységét közvetlenül irányító személy feladata, ha nincs ilyen személy, a munkát végző kötelezettsége, figyelemmel az Országos Tűzvédelmi Szabályzat vonatkozó előírásaira.

6.2. A PE anyagú csatlakozóvezeték, fogyasztói vezeték és telephelyi vezeték hegesztésének sajátos követelményei

3/2020. (I. 13.) ITM rendelet 1. mellékletének követelményei

Dokumentum azonosító:	3211 04 U A 2023 G	Hatályba lépés időpontja:	2023.01.31. 44/118
OPUS TIGAZ Zrt.	x	OPTESZ OPUS Zrt.	- OPUS TITÁSZ Zrt. -
Munkautasítás			

6.2.1 A PE anyagú vezetékek hegesztését hegesztéstechnológia vizsgálatával igazolt gyártói hegesztési utasításnak megfelelően kell végezni.

Szakági műszaki előírások kapcsolódó követelményei

3. Egyéni vállalkozóként munkát végző hegesztő a hegesztést a területileg illetékes földgázelosztó minőségirányítási rendszerében elfogadott WPS alapján is végezheti.

3/2020. (I. 13.) ITM rendelet 1. mellékletének követelményei

6.2.2. PE anyagú vezeték hegesztését harmadik fél által tanúsított hegesztő végezheti. A hegesztés kivitelezőjének rendelkeznie kell hegesztési felelőssel, valamint a hegesztési tevékenység helyszíni irányításával írásban megbízott PE hegesztésirányítóval.

Szakági műszaki előírások kapcsolódó követelményei

4. A tanúsítás történhet

- a) **MSZ EN 13067:2020 Műanyaghegesztési személyzet. A hegesztők minősítővizsgálója. Hőre lágyuló műanyagok hegesztett kötéseinek szabvány** (A minősítés érvényessége 2+2 év), vagy a
- b) 15/2012. MHT – MHTÉ közlemény a műanyaghegesztők minősítési rendszeréről és az elméleti tesztkérdésekről (A minősítés érvényessége 3+3 év) alapján.

Szakági műszaki előírások kapcsolódó követelményei

5. A hegesztés kivitelezőjének rendelkeznie kell hegesztési felelőssel, valamint a hegesztési tevékenység helyszíni irányításával írásban megbízott PE hegesztésirányítóval, kivétel a 6.2.1. esetet.

6. A hiba okát meg kell állapítani és intézkedni kell a hasonló esetek megelőzésére.

7. Hegesztési felelős és a hegesztésirányító PE hegesztés esetén

A hegesztési felügyeletet ellátók rendelkezzenek megfelelő képesítéssel és tapasztattal, figyelemmel azokra az esetekre, amikor a szabályzatok, szabványok és szerződések külön követelményeket támaszthatnak a hegesztésfelügyeleti személyzettel szemben, figyelemmel az **MSZ EN ISO 14731 Hegesztési felügyelet. Feladatok és felelősség** nemzeti szabványban foglaltakra.

8. Hegesztési felelős felelőssége

- a) Felel a technológiai utasítás tartalmának helyességéért, a jogszabály vagy körülmény jelentős változása miatt annak módosításáért,
- b) a hegesztést irányítók Hegesztési technológiai utasításokkal való ellátásáért (WPQR-en alapuló WPS-ek),
- c) új vagy egyedi hegesztési eljárásra hegesztési technológia kidolgozásáért;
- d) a hegesztők minősítéseinek előkészítéséért;
- e) a minősítések meghosszabbításához a hegesztők munkájának figyelemmel kíséréséért, a szükséges igazolások megszerüléséért és a hegesztés irányítók által adott dokumentumok alapján az igazolások kiadásáért.

9. Hegesztés irányítója felelős

- a) az irányítása alá tartozó hegesztők hegesztési munkájának és dokumentációs tevékenységének valódiságáért;
- b) az azonosító jelek szabályos használatának, továbbá hegesztő berendezések, anyagok, minősítések, bizonylatok ellenőrzéséért;
- c) a lejárt minősítések érvényesítésének lejárta előtti meghosszabbításáért, újra minősítésének kezdeményezéséért;
- d) a meghibásodott hegesztő berendezések javításáért, ellenőrzéséért;
- e) a próbahegesztések, gyakorlóhegesztések kezdeményezéséért;
- f) varratminősítések elvégzéséért;
- g) a hegesztési felelős részére történő adatszolgáltatásért.

10. Hegesztés irányítója az lehet, aki

Dokumentum azonosító:	3211 04 U A 2023 G	Hatályba lépés időpontja:	2023.01.31. 45/118
OPUS TIGÁZ Zrt.	x	OPTESZ OPUS Zrt.	- OPUS TITÁSZ Zrt. -
Munkautasítás			

- a) acél csatlakozóvezeték, fogyasztói vezeték, telephelyi vezeték hegesztési munkáinak helyszíni irányítására legalább középfokú gépész szakirányú képesítéssel és legalább 5 éves hegesztési szakmai gyakorlattal rendelkező olyan személy jogosult, akit erre a munkáltatója írásban megbízott, és feladatát munkaköri leírásban szabályozta;
- b) PE csatlakozóvezeték, fogyasztói vezeték, telephelyi vezeték hegesztési munkáinak helyszíni irányítására és ellenőrzésére középfokú végzettséggel és PE hegesztéssel kapcsolatos képesítéssel (vizsgaköteles szervezett tanfolyami oktatás) rendelkező olyan személy jogosult, akit erre a munkáltatója írásban megbízott, és feladatát munkaköri leírásban szabályozta.

7. A kivitelezés megkezdésének feltételei

OPUS TIGÁZ Zrt. saját követelményei

- Csatlakozó vezetékét és felhasználói berendezést az engedélyes által felülvizsgált és műszaki – biztonsági szempontból kivitelezésre alkalmasnak minősített tervdokumentáció alapján szabad létesíteni.
- A csatlakozó és fogyasztói vezeték érintésvédelméről gondoskodni kell, mely a felhasználó feladata.
- Az ipari és mezőgazdasági célú gázfogyasztó készülékeket tartalmazó gázfogyasztó berendezést, valamint technológiákat a területi műszaki biztonsági felügyelőségnek történt bejelentés után szabad létesíteni.
- A beépítésre kerülő csőanyagok, idomok, szerelvények, egyéb anyagok, termékek pl. tömítőanyagok, kondenzátum gyűjtők, csőkompenzátorok, szigetelő közdarabok gázipari felhasználásra alkalmazhatók legyenek, műszaki jellemzőik a várható igénybevételnek feleljenek meg.
- A gázvezetékbe épített anyagok, és a védelmi funkciót ellátó elemek (pl. védőszekrények) bizonylatolása feleljen meg az alábbi normatívák előírásainak:
 - **275/2013. (VII. 16.) Korm. rendelet az építési termékek építménybe történő betervezésének és beépítésének, ennek során a teljesítmény igazolásának részletes szabályairól,**
 - **MSZ EN 10204:2005 Fémtermékek. A vizsgálati bizonylatok típusai.**
 - **MSZ EN ISO/IEC 17050-1: 2004. Megfelelőségértékelés. A szállító megfelelési nyilatkozata. 1. rész: Általános követelmények.**

A kivitelezés készre jelentése

Az elkészült létesítmény készre jelentésére - szerelési nyilatkozat (ld. 7.5. szakasz) benyújtásával - az ingatlantulajdonos, vagy megbízása alapján a csatlakozóvezeték és a felhasználói berendezés kivitelezője jogosult. A szerelési nyilatkozatnak tartalmaznia kell a kivitelező jogosultságának igazolását (igazolványa számát, érvényességét).

Azokban az esetekben, mikor a felhasználói berendezés kivitelezési munkálatai közben változás történik annak kivitelezője személyében, a szerelési nyilatkozatot a következők szerint kell benyújtani az OPUS TIGÁZ Zrt. részére:

- A kivitelezési munkálatokat befejező kivitelező adja be a szerelési nyilatkozatot a teljes felhasználói berendezésre.
- A nyilatkozatnak tartalmaznia kell az adott felhasználói berendezésen más kivitelező által megvalósított kivitelezés felülvizsgálatának tényét és annak módszerét, az engedélyes terveknek való megfelelését, a felhasznált anyagok, szerelvények megfelelését, a szerelést végző hegesztők jogosultságát, a munkavégzés és kivitelezés megfelelését.

Dokumentum azonosító:	3211 04 U A 2023 G	Hatályba lépés időpontja:	2023.01.31. 46/118
OPUS TIGAZ Zrt.	x	OPTESZ OPUS Zrt.	- OPUS TITÁSZ Zrt. -
Munkautasítás			

- Amennyiben rendelkezésre áll a más kivitelező által végzett munkákra vonatkozó szerelési nyilatkozat, azt a kivitelezést befejező kivitelező a szerelési nyilatkozatánál felhasználhatja.
- A felhasználói berendezést kivitelezők megnevezését, a kivitelezési munkálatok tételes felsorolását melyekhez egyértelműen hozzá van rendelve az azt megvalósító kivitelező személye.

Felépítményi munkák

Csatlakozó- és fogyasztói vezeték körvezetékként nem alakítható ki.

A felhasználási helyre részegységekben szállított gázfogyasztó készülék esetén az összeszerelési műveletek során kizárólag olyan gyári alkatrészek, részegységek építhetők a gázfogyasztó készülékbe, amelyeket annak gyártója a gázfogyasztó készülék részeként tanúsított.

Iránytörés

- DN 20-nál nem nagyobb átmérőjű csövek esetén hajlítással, de a cső hajlításakor annak keresztmetszete nem csökkenhet és körkörösége nem torzulhat,
- DN 25 méretnél hajlítással, indokolt esetben forrcső ív behegesztésével,
- DN 25-nél nagyobb átmérők esetén forrcső ív behegesztésével történhet.
- Sajtolt csőidomot (csőszűkítő, húzott "T" idom) akkor kell alkalmazni, ha az idom nagyobb átmérője meghaladja a DN 100 méretet.

Követelmények szabadon szerelt vezetékre

- Föld felett csak acél, vagy réz gázvezeték létesíthető. Kivétel a legfeljebb DN 63 méretű polietilén cső, ha acél védőcsőben van elhelyezve és a föld feletti része nem hosszabb, mint 1,5 m.
- A vezeték rögzítését és nyomvonalát úgy kell kialakítani, hogy abban mechanikai feszültség ne ébredjen. Gázvezetéket a veszélyeztetett helyeken mechanikai sérüléstől és a hőmérsékletváltozásból adódó káros feszültségektől védeni kell. A gázvezeték ne rontsa az épület szerkezetét, a mechanikai stabilitást, tűzállóságot, hőszigetelést és hangszigetelést.
- Csatlakozó és fogyasztói vezeték rendszerint falon kívül, a falhoz és a födémhez képest merőlegesen vagy párhuzamosan kell szerelni. Elállása a falfelülettől egyenletes, maximum 1,5 D távolságra legyen, ügyelve arra, hogy a vezetékkel vízszintes síkban, a falban más vezeték nem lehet.
- Alacsony vonalvezetés csak olyan szakaszokon engedhető meg, ahol a vezeték nem lehet magasan szerelve elhelyezni. Ez esetben a vezeték magassága épületen kívül a talajszinttől, belül a padlószinttől legalább 0,3 m legyen.
- Épületen belüli csőszakaszt falsíkon szerelve, a mennyezet alatt, padlószíktól legalább 2,20 m magasságban, a mennyezettől minimum 0,2 m-re kell vezetni.
- Szabadon szerelt gázvezetéket a hőtágulás figyelembevétel csőbilinccsel, esetenként függesztéssel kell rögzíteni, a **M-03** melléklet szerint.
- Az acél gázvezetéket a bilincsek alatt festeni, állandó nedvességnek kitett helyen (pl. pince) szigetelni kell.
- A gázvezeték, és a vele párhuzamosan szerelt fűtési vezeték alatt és attól legalább 10 cm-re vezethető.
- A gázvezetéket úgy kell építeni, hogy párhuzamos vezetés esetén, szabadon szerelt elektromos vezetéktől, csőbilincs a falban lévő elektromos vezetéktől 10 cm távolságra legyen. A megadott távolságok érintőlegesen értendőek.
- Ha a gázvezeték az előbb felsorolt vagy egyéb vezetékeket keresztezi, akkor mindig a gázvezetékeknek kell kívül kerülnie, és a szerelési távolság 1,5 D méretnél kisebb nem lehet. Szabadon-álló lefolyócsatornát nyitott, kivakolt falhoronyba szerelve kell kerülni.

Dokumentum azonosító:	3211 04 U A 2023 G	Hatályba lépés időpontja:	2023.01.31. 47/118
OPUS TIGAZ Zrt.	x	OPTESZ OPUS Zrt.	- OPUS TITÁSZ Zrt. -
Munkautasítás			

- Ha a gázvezeték fűtési vagy robbanásveszélyes közeget szállító vezeték, valamint erős-áramú kábelt keresztez, akkor mindig a gázvezetéknek kell kívülről kerülni, és a szerelés távolsága 1,5 D-nél kisebb nem lehet.
- Gázvezeték más vezeték rögzítésére, vagy szerkezeti célokra nem használható fel.
- Egymás mellett elhelyezett gázvezetékek (és egyéb vezetékek) egyértelmű megkülönböztető jelölését, a nem lakás célját szolgáló helyiségekben sárga színjelöléssel kell biztosítani.

Padlócsatorna, faláttörés, átvezetés szerelési előírásai

- A padlócsatorna jól szellőző legyen, abba üzemszerűen folyadék ne juthasson, az üzemzavar miatt bejutó folyadék pedig meghatározott helyre kifolyjon.
- A padlócsatorna-szakasz, amelyben fogyasztói vezeték van, legyen gáztömören elválasztott az olyan padlócsatorna-szakasztól, amelyben nincs gázvezeték.
- Üreges, túlnyomás nélküli közművezeték és erősáramú kábel a gázvezeték tartalmazó padlócsatornában nem lehet, és azt csak védőcsőben keresztezheti.
- A gázvezeték korrózióvédelméről az üzembe helyezést követően folyamatosan gondoskodni kell.
- A padlón vagy a falon átmenő csővezeték a legrövidebb úton kell átvezetni. Falon és földmen történő átvezetésnél a csőkötés az átvezetésen kívül készíthető el (**M-08** melléklet **2. sz. ábra**).
- A gázvezeték falon történő átvezetésénél 50 cm falszélesség felett csőhüvelyt kell elhelyezni, melynek belső mérete az átvezetett gázvezeték külső átmérője + 10 mm. A falon történő átvezetésnél a gázvezeték fokozott korrózióvédelmét biztosítani kell.
- Felszálló-vezeték tartalmazó szerelőakna legyen szintenként elválasztva és alsó-felső szintű szellőzőnyílásokkal ellátva. Villamos vezeték ne tartalmazzon, a benne levő fűtési vezeték pedig jól szigetelt legyen.
- Gázvezetékét álmennyezetben, üreges falszerkezetben, legfeljebb 6 méter hosszban, külső határoló felületein legalább 50-50 mm-rel túlnyúló burokcsőben lehet átvezetni. A burokcsőbe helyezett vezetéken sem hajlítás, sem elágazás vagy idomdarab nem alkalmazható.

Gázkészülékek bekötése:

- A készülék bekötésénél arra kell törekedni, hogy a menetes kötések száma minél kevesebb legyen.
- A készüléket a csatlakozásnak megfelelő méretű gömbcsap és egy menetes közdarab közbeiktatásával kell bekötni.

PE anyagú csatlakozó- és fogyasztói vezeték szerelése

A cső és csőidom anyaga feleljen meg a 3.3. a), b), c) sz. táblázathoz tartozóan megadott szabványnak vagy azzal egyenértékű műszaki megoldásnak.

Csak az **MSZ EN 1555** [Műanyag csővezetékek éghető gázok szállítására. Polietilén csövek] szabványsorozatban, vagy azzal egyenértékű műszaki megoldásban megadott tárolási időn belül használhatók fel a csövek és csőidomok.

Hegesztési eljárást az 5.1. sz. táblázat szerint kell megválasztani.

Présidomos kötéshez a technológiára alkalmas, tanúsítással rendelkező, polietilén csövek, műanyag présidomok és vörös öntvény idomok használhatók fel. A szerelésnél csak a felhasznált anyaghoz (márkához) előírt préspofa használható. A technológia rendszergazdája a szerelési jogosultságot vizsgához kötheti.

7.1.1.1. Akkor alkalmazható műanyag présidomos kötés ha a tervező, vagy a kivitelező nyilatkozik, hogy az általa betervezett anyagokat az [**MSZ EN 1555** Műanyag csővezetékek éghető gázok szállítására. Polietilén csövek. Szabványsorozatban] foglaltakkal egyenértékű műszaki megoldásnak tekinti.

PE anyagú csatlakozó- és fogyasztói vezeték elhelyezése

Dokumentum azonosító:	3211 04 U A 2023 G	Hatályba lépés időpontja:	2023.01.31. 48/118
OPUS TIGÁZ Zrt.	x	OPTESZ OPUS Zrt.	- OPUS TITÁSZ Zrt. -
Munkautasítás			

- Műanyag gázvezeték csak földben helyezhető el, kivéve a PE-acél anyagváltás elhelyezését szolgáló, földfelszínre felvezetett vezeték-szakaszt.
- A PE-acél anyagváltás elhelyezhető talajszint felett 0,3-1,5 m-es magasságban.
- Perforálás nélküli gégecső alkalmazható védelmi funkcióra, amennyiben a PE anyagú fali felállás létesítésekor a gázvezeték vagy társközművek védelmét kell biztosítani. A dréncső hossza nem lehet több 10 m-nél, a homokágyban lévő védőcső véget tömíteni kell, a védőcső kiszellőztetése a PE-acél összekötő idomnál, a fali felvezetés helyén legyen biztosítva.
- Falhoronyban felvezetett PE gázvezeték védelmét szintén acél védőcső és műanyag gégecső beépítésével kell biztosítani, ezen kívül a falhorony gázzáró cementhabarccsal legyen kivakolva.
- Lakóépület 1 m-es körzetén belül, a földben hegesztett kötés, ill. anyagváltás ne legyen. Ettől el lehet térni gyárilag készített PE-acél pincei átvezető-idom beépítése esetén, ha annak gyártási méretéből adódóan ez az előírás nem tartható.
- A földárókban a PE gázvezeték és a PE-acél idom összekötésére elektrofitting (pl. kar-mantyú) hegesztést kell alkalmazni. A gyárilag készített épület becsatlakozási idom (un. PE-acél pincei-, fali átvezető idom) nyomáspróbázott és magyar nyelvű, műbizonylattal ellátott legyen. A faláttörés helyreállítása víz- és gáztömör legyen. Nem zsugorodó betonnal legyen kitöltve a fal és az idom közötti hézag (M-08 melléklet).
- PE anyagú vezetékhez csatlakozni menetes PE-acél összekötő és préstoldatos vörösvöntvény idom alkalmazásával lehet.

PE csövek minimális hajlítási sugara.

5.-2. sz. táblázat

PE cső névleges átmérője, DN	Környezeti hőmérséklet építéskor		
	0 °C	10 °C	20 °C
Minimális hajlítási sugár, R			
mm	mm	mm	mm
20	1000	800	400
32	1600	1120	640
40	2000	1400	800
63	3150	2205	1260
90	4500	3150	1800
110	5500	3850	2200
160	8000	5600	3200
200	10000	7000	4000
250	12500	10000	7500
315	15750	12600	9450
400	20000	16000	12000

A „C” típusú gázfogyasztó készülékek égéstermék elvezetésének és levegő bevezetésének vizsgálata.

A „C” típusú gázfogyasztó készülékek cseréje, és az égési levegő-bevezető és égéstermék-elvezető rendszer változatlanul hagyása esetén csak olyan készülékek építhetők be, amelyeknek:

- a gyártója nyilatkozik a meglévő égéstermék-elvezető, illetve égési levegő bevezető rendszerrel való összeépíthetőségéről,

vagy tervező vizsgálja felül és nyilatkozzon az elvezető rendszer és az új készülék együttműködésének megfelelőségéről.

Dokumentum azonosító:	3211 04 U A 2023 G	Hatályba lépés időpontja:	2023.01.31. 49/118
OPUS TIGAZ Zrt.	x	OPTESZ OPUS Zrt.	- OPUS TITÁSZ Zrt. -
Munkautasítás			

8. A megvalósulási dokumentáció tartalmi követelményei

8.1. A megvalósulási dokumentáció tartalmazza a következőket:

a) tartalomjegyzék;

3/2020. (I. 13.) ITM rendelet 1. mellékletének követelményei

b) a megvalósult állapot kiviteli tervtől való eltérése esetén a tervező nyilatkozata, valamint érintettsége esetén a területi földgázelosztó hozzájáruló nyilatkozata;

Szakági műszaki előírások kapcsolódó követelményei

b) a megvalósult állapot kiviteli tervtől való eltérése esetén a tervező nyilatkozata, valamint érintettsége esetén a területi földgázelosztó hozzájáruló nyilatkozata;

c) jogszabály eltérő rendelkezése hiányában a kéményseprő-ipari tevékenységet ellátó szerv nyilatkozata a tervezett gázfogyasztó készülék típusától függően;

d) szerelői nyilatkozat;

e) szilárdsági nyomáspróba és tömörségi próba jegyzőkönyvek;

f) szolgalmi jogi nyilatkozat (idegen ingatlan – nyomvonallal vagy a csatlakozó-, telephelyi vagy fogyasztói vezeték védőtávolságával történő – érintése esetén a szolgalmi jog alapításáról szóló, ingatlan-nyilvántartási bejegyzésre alkalmas okirat, továbbá ennek mellékletét képező, érvényes földhivatali záradékkal ellátott változási vázrajz);

3/2020. (I. 13.) ITM rendelet 1. mellékletének követelményei

g) elektromos szabványossági nyilatkozat;

Szakági műszaki előírások kapcsolódó követelményei

g) elektromos szabványossági nyilatkozat, melyben az EPH és az érintésvédelem megfelelőségéről is nyilatkozni kell.

3/2020. (I. 13.) ITM rendelet 1. mellékletének követelményei

h) villamos felülvizsgálati jegyzőkönyv RB szerelés, villámvédelmi rendszer és elektromos rezesfeltételek esetén;

Szakági műszaki előírások kapcsolódó követelményei

h) villamos felülvizsgálati jegyzőkönyv RB szerelés, villámvédelmi rendszer és elektromos rezesfeltételek esetén, amely tartalmazza a gázészlelő és beavatkozó, vészszellőző, „B” típusú gázfogyasztó készülék és elszívó ventilátor üzemének megfelelőségére vonatkozó nyilatkozatot is.

i) hegesztési napló, varrat térkép;

j) hegesztési varratvizsgálati jegyzőkönyvek;

k) a beépített anyagok, szerelvények, tartozékok teljesítménynyilatkozatai;

l) a szellőző berendezések beszabályozási jegyzőkönyve;

m) a kiviteli tervben a tervező által meghatározott egyéb dokumentumok.

Szakági műszaki előírások kapcsolódó követelményei

n) a kivitelezésre alkalmasnak minősített kiviteli terv alapján elkészített „D”-terv.

9. Gáznyomás-szabályozók elhelyezésének általános követelményei

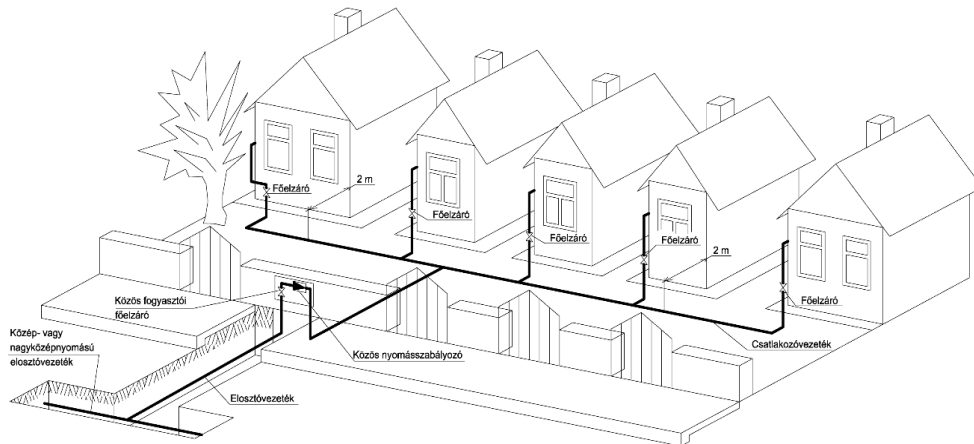
3/2020. (I. 13.) ITM rendelet 1. mellékletének követelményei

9.1. Egy helyrajzi számú telken lévő felhasználók gázellátását egy csatlakozási ponton keresztül (egy fogyasztói főelzáró), egy gáznyomás-szabályozóról kell biztosítani.

Szakági műszaki előírások kapcsolódó követelményei

Dokumentum azonosító:	3211 04 U A 2023 G	Hatályba lépés időpontja:	2023.01.31. 50/118
OPUS TIGAZ Zrt.	x	OPTESZ OPUS Zrt.	- OPUS TITÁSZ Zrt. -
Munkautasítás			

1. Egy helyrajzi számú telken lévő felhasználók gázellátását egy csatlakozási ponton keresztül (egy fogyasztói főelzáró), egy gáznyomás-szabályozóról kell biztosítani (9.1. ábra):



9.1. ábra

OPUS TIGAZ Zrt. saját követelményei

Összhangban az **MSZ EN 12279:2002** [*Gázellátó rendszerek. Gáznyomás-szabályozók a csatlakozóvezetékben. Műszaki követelmények.*] szabvány vagy azzal egyenértékű műszaki megoldás előírásaival, épületen kívül a nyomásszabályozó elhelyezhető:

- telekhatáron kerítésben (ld. 3.2. sz. ábra),
- telekhatáron belül, lehetőleg annak közelében,
 - Az előkert nyomásszabályozót és gázmérőt megfelelő szilárdságú tartószerkezetre kell telepíteni, mely egyúttal biztosítja a gázvezeték rögzítését is. Az előkert nyomásszabályozó és az ellátandó épület közötti fal felállításig tartó földalatti PE vezeték egy darabból kell építeni, hegesztést nem tartalmazhat.
 - Amennyiben nem a telekhatár közelében kerül elhelyezésre a nyomásszabályozó és a csatlakozóvezeték a nyomásszabályozó nyomásfokozatától függetlenül a területileg illetékes üzemvezetővel kell egyeztetni a műszaki feltételeket. Az egyeztetésről az **FN-05** formanyomtatványt kell kitölteni és mellékelni kell a tervezői nyilatkozathoz.
- épület falán vagy falába süllyesztve,
- kapualjban (legfeljebb középnyomású - ld. 3.4/b. sz. ábra),
- épületen belül legfeljebb középnyomású (külön feltételekkel - ld. a 3.4. sz. ábra szerint), az épületen belül történő nyomásszabályozó elhelyezés esetén a földgázelosztó külön feltételeit is be kell tartani,
- épület lapos tetején,
- épületen kívül földbe süllyesztve:

ga) Kerülni kell a térszint alatti elhelyezést.

gb) Amennyiben a térszint alatt kerül elhelyezésre a nyomásszabályozó, akkor a tervnek ezen részét, amely a nyomásszabályozó térszint alatti elhelyezését taglalja, a területileg illetékes Üzemvezetővel engedélyeztetni kell. Az egyeztetésről az **FN-05** formanyomtatványt kell kitölteni és mellékelni kell a tervezői nyilatkozathoz. Engedélyeztetés szempontjai:

- Földbe süllyesztett nyomásszabályozó nem létesíthető olyan helyen, ahol a funkciónak megfelelő szokványos területhasználat (pld. gépkocsi parkolás) vagy egyéb körülmények a nyomásszabályozó eseti, hosszabb idejű vagy végleges eltakarását, lefedését okozza vagy okozhatja, illetve a nyomásszabályozóhoz való mindenkori hozzáférést gátolja.
- Amennyiben földbe süllyesztett nyomásszabályozó kerül megtervezésre, a tervező minden esetben köteles a döntést megindokolni.
- A földbe süllyesztett nyomásszabályozó legalább 20 cm -el legyen a környező terepszinthez képest kiemelve

Dokumentum azonosító:	3211 04 U A 2023 G	Hatályba lépés időpontja:	2023.01.31. 51/118
OPUS TIGAZ Zrt.	x	OPTESZ OPUS Zrt.	- OPUS TITÁSZ Zrt. -
Munkautasítás			

- Magánterületeken a felhasználói rendszerbe telepített földbe süllyesztett nyomásszabályozó zavartalan hozzáféréseinek biztosítása a felhasználó felelőssége.
- Földbe süllyesztett nyomásszabályozó állomás Telepíthető telekhatáron belül és közterületen is, az alábbi szerinti védelmi móddal:
 - o A nyomásszabályozó állomást úgy kell elhelyezni, hogy fölötte tartós vízelöntés ne keletkezhesen, ennek érdekében a telepítés helyének domborzati viszonyait is figyelembe kell venni.
 - o Nem telepíthető árvízveszélynek kitett helyeken, illetve ahol felszíni vizek (hóolvadás, csapadékvíz) tartós megjelenése előfordul a talajvíz viszonyok miatt.
 - o A beépítés helye nem lehet továbbá a környező terepszinthez viszonyított mélyponton.
 - o Ezen feltételek vizsgálatát a tervező köteles elvégezni, és a tervdokumentációban a megfelelőségről nyilatkozni.

h) **2/2013. (I. 22.) NGM rendelet** a villamosművek, valamint a termelői, magán- és közvetlen vezetékek biztonsági övezetéről jogszabály értelmében szabadtéri elhelyezésű, tartószerkezeten elhelyezett átalakító és kapcsoló berendezés biztonsági övezete a berendezés kerítésétől, kerítés hiányában az elhelyezésére szolgáló terület szélétől vízszintesen:

- 35 kV névleges feszültségig 5 m,
- 35-500 kV névleges feszültség között 10 m,
- 500 kV névleges feszültség felett 15 m távolságban levő függőleges síkokig terjed. Ezen biztonsági övezeten belülre nyomásszabályozó nem helyezhető el.

Általános elhelyezési feltételek

- A házi nyomásszabályozók előtt azok az OPUS TIGAZ Zrt. által elfogadott elzáró szerelvények alkalmazhatók, amelyek a társaság weboldalán az Engedélyezett termékek között megtalálhatóak.
<https://www.opustigaz.hu/partnerek/tervezok/engedelyezett-termekek>
- A gázmérő előtti, méretlen földgázvezeték szakaszt a gázmérő utáni fogyasztói vezetékkel összekötni, azaz megkerülő vezeték kiépíteni TILOS!
- A tervezett házi és egyedi nyomásszabályozó csak kétfokozatú lehet.
- Új létesítés esetén házi nyomásszabályozóként alkalmazható maximum 50 m³/h névleges térfogatáramú nyomásszabályozó (pl.: Village Flow 50). Ezen esetben a tervezőnek számíttással kell igazolnia, hogy a gázfelhasználásból eredő, nyomásszabályozón átáramló földgáz maximális térfogatárama nem haladja meg a 40 m³/h-t. A nyomásszabályozónak ebben az esetben is csak kétfokozatú lehet.
- Házi nyomásszabályozó lakó és kommunális épületben nem helyezhető el.
- A házi nyomásszabályozók védelmének, állagmegóvásának biztosítása a felhasználó kötelezettsége.
- A G10 méretű membrános gázmérőkhöz tartozó csatlakozó anyáknak (hollandereknek), valamint az attól nagyobb méretűeknek a huzalplombázhatóságot biztosító 2 db, **MSZ 300:1982** szabvány szerinti elhelyezkedésű és méretű furattal kell rendelkezni.
- Oldható kötés, C 5/4"-os hollandi anya legyen beépítve nyomásszabályozó elé és után, valamint a gázmérő kötés mindkét ágába.
 - o A csatlakozótoldal és a csatlakozóanya (hollander) anyaga, az **MSZ 299:1982** és **MSZ 300:1982** szabványok szerinti temperöntvény legyen. A csatlakozóanya és csatlakozótoldal alapanyagának meg kell egyeznie.
 - o A csatlakozótoldal és a csatlakozóanya (hollander) mérete feleljen meg a **DIN 3376-1:2005-02** szabványban foglaltaknak.
- A gázmérő és a nyomásszabályozó bekötéséhez, rögzítéséhez:
 - o oldható, legfeljebb négy darab hollanderes kötés alkalmazható,
 - o oldható (menetes) csatlakozótoldal, idom nem alkalmazható.
- Beszerelhető BB menetes gömbcsap mérete kötött: DN 15 (L=60 mm), DN 25 (L=90 mm)
- Nyomásszabályozó névleges kötéhossza L=166 mm

Dokumentum azonosító:	3211 04 U A 2023 G	Hatályba lépés időpontja:	2023.01.31. 52/118
OPUS TIGAZ Zrt.	x	OPTESZ OPUS Zrt.	- OPUS TITÁSZ Zrt. -
Munkautasítás			

- Gázmérő csontávolság: $k=250$ mm
- Amennyiben a gázmérő csontávolsága 110 mm akkor egy tervköteles beavatkozás esetén nem kötelező a csontávolság 250 mm-re történő átalakítása.

9.2. Az épületen kívül elhelyezett gáznyomás-szabályozó telepítése feleljen meg a gyártó előírásainak és a tervező által választott műszaki megoldásnak. Az **MSZ EN 12279:2002** (Gázellátó rendszerek. Gáznyomás-szabályozók a csatlakozóvezetékben. Műszaki követelmények) szabványban előírtaknak megfelelő megoldásokat úgy kell tekinteni, hogy azok megfelelnek e pont követelményeinek.

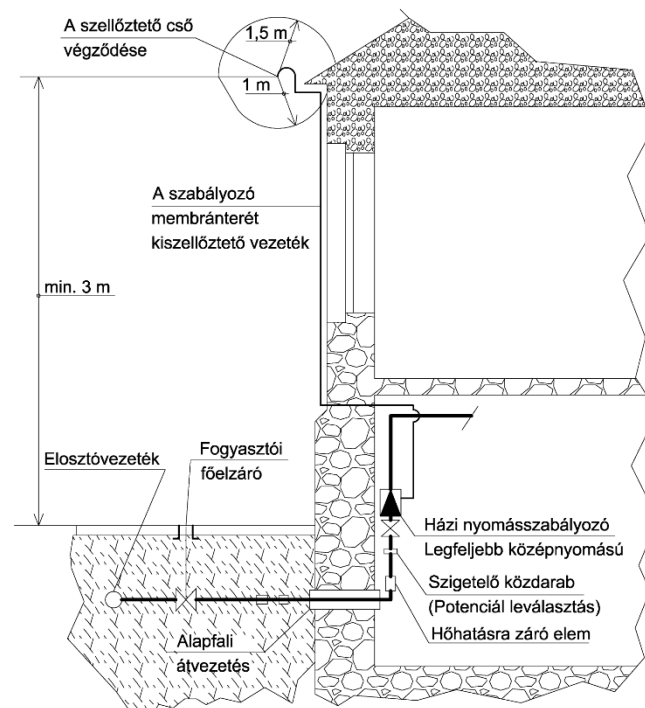
9.3. Épületen kívül elhelyezett gáznyomás-szabályozónak mechanikai és csapadék elleni védelemmel kell rendelkeznie.

3/2020. (I. 13.) ITM rendelet 1. mellékletének követelményei

9.4. Az épületen belül vagy kapualjban elhelyezett gáznyomás-szabályozók mechanikai védelmét biztosítani kell, ha azok közlekedési útvonalba esnek, vagy egyéb mechanikai károsodásnak kitéttek.

Szakági műszaki előírások kapcsolódó követelményei

2. Az épületen belül [9.4. a) ábra] vagy kapualjban [9.4. b) ábra] elhelyezett gáznyomás-szabályozók mechanikai védelmét biztosítani kell, ha azok közlekedési útvonalba esnek, vagy egyéb mechanikai károsodásnak kitéttek.



9.4. a) ábra

9.5. A gáznyomás-szabályozó épületen belül történő elhelyezésénél a legfeljebb 100 m³/h együttes névleges teljesítményű membrános (lemezhasas) gázmérők elhelyezésének követelményei szerinti feltételeket kell biztosítani.

9.6. Az épületen belül elhelyezett házi nyomásszabályozónak rendelkezni kell biztonsági membránnal, vagy kétfokozatúnak kell lennie, és a membránteret szabadba kiszellőztetését biztosítani kell.

Dokumentum azonosító:	3211 04 U A 2023 G	Hatályba lépés időpontja:	2023.01.31. 53/118
OPUS TIGÁZ Zrt.	x	OPTESZ OPUS Zrt.	- OPUS TITÁSZ Zrt. -
Munkautasítás			

Szakági műszaki előírások kapcsolódó követelményei

4. Az épületben elhelyezett házi és egyedi nyomásszabályzónak kétfokozatúnak kell lennie és rendelkezzen biztonsági membránnal. Minden légtérkapcsolatban álló membránterének kiszellőztetését kiszellőztető vezetéken kell biztosítani, melyben záró szerelvény nem lehet.

9.7. Épületen belül legfeljebb középnyomású gáznyomás-szabályzó helyezhető el.

9.8. Közvetlenül az épületbe belépés helyén, az épületen belül, hőre záró elzáró szerelvényt kell beépíteni, és a kapcsolódó gépészeti berendezéseinek telepítése során a külső elhelyezésű gáznyomás-szabályzók nyílászárókhöz rendelt védőtávolságait nem kell alkalmazni.

9.9. Középnyomású házi nyomásszabályzók elhelyezése során biztosítani kell a 9.9.1–9.9.6. pontban meghatározottak követelmények teljesülését is.

9.9.1. Házi nyomásszabályzó kapualjban és nem huzamos emberi tartózkodásra szolgáló helyiségben elhelyezve legfeljebb középnyomású lehet.

9.9.2. A gáznyomás-szabályzó felszerelésére szolgáló helyiségnek a földszinten vagy az alagsorban kell lennie.

9.9.3. Épületen belüli határoló falszerkezetnek legalább A1 tűzvédelmi osztályú, EI 90 tűzállósági teljesítményűnek kell lennie.

9.9.4. Szellőző az épület más helyisége felé nem alakítható ki.

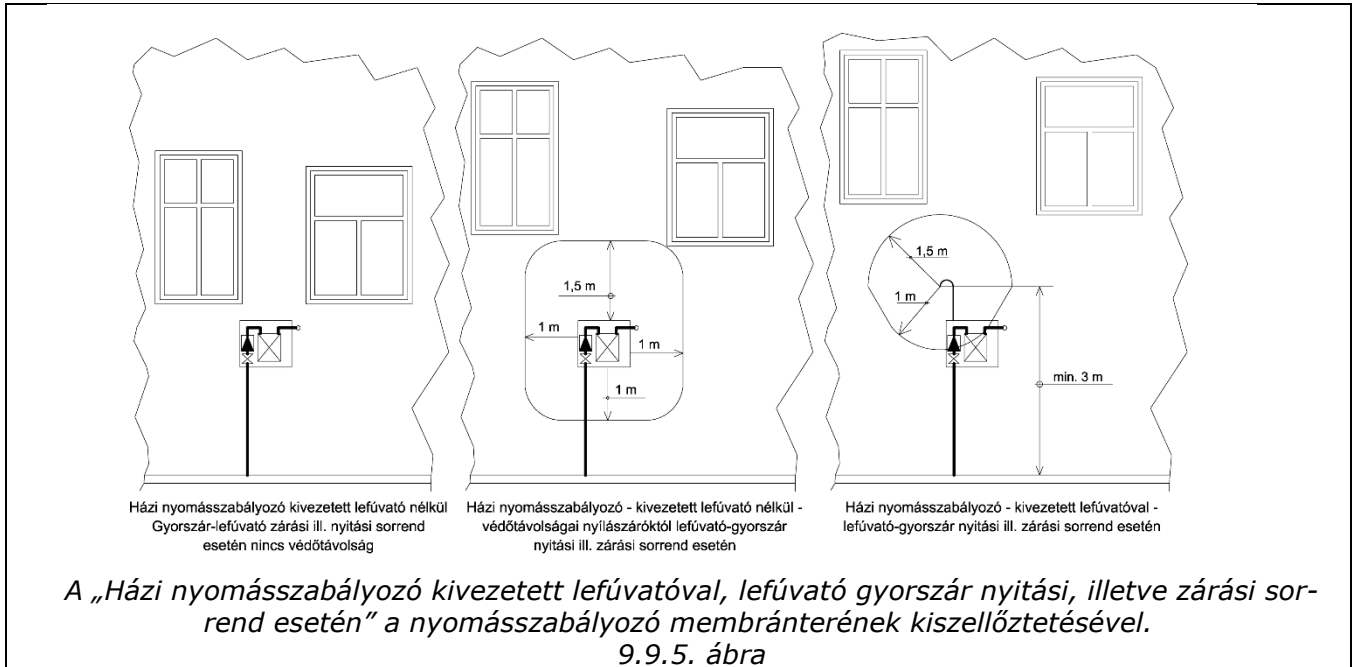
3/2020. (I. 13.) ITM rendelet 1. mellékletének követelményei

9.9.5 A középnyomású házi gáznyomás-szabályzó külső határoló felülete és az épületek nyílászárói, nyílásai (beleértve az ingatlan légellátását biztosító valamennyi nyílást is) között vízszintes vetületben a gyorszár és biztonsági lefúvató zárási-, nyitási nyomás beállítási sorrendjétől függően a tervező által meghatározott védőtávolságokat kell betartani. Nem vonatkozik ez az előírás az épületben elhelyezett nyomásszabályzó állomás gépészeti berendezéseit tartalmazó közös használatú helyiségére és a különálló helyiség épületen belüli határoló felületeire.

Szakági műszaki előírások kapcsolódó követelményei

3. A középnyomású házi gáznyomás-szabályzó külső határoló felülete és az épületek nyílászárói, nyílásai (beleértve az ingatlan légellátását biztosító valamennyi nyílást is) között vízszintes vetületben a gyorszár és biztonsági lefúvató zárási-, nyitási nyomás beállítási sorrendjétől függően a tervező által meghatározott védőtávolságokat kell betartani, a 9.9.5. ábra szerinti kialakításnak megfelelően. Nem vonatkozik ez az előírás az épületben elhelyezett nyomásszabályzó állomás gépészeti berendezéseit tartalmazó közös használatú helyiségére és a különálló helyiség épületen belüli határoló felületeire.

Dokumentum azonosító:	3211 04 U A 2023 G	Hatályba lépés időpontja:	2023.01.31. 54/118
OPUS TIGAZ Zrt.	x	OPTESZ OPUS Zrt.	- OPUS TITÁSZ Zrt. -
Munkautasítás			



OPUS TIGAZ Zrt. saját követelményei

Középnomású házi nyomásszabályozók elhelyezésének további feltételei

- Házi nyomásszabályozó kapualjban és nem huzamos emberi tartózkodásra szolgáló helyiségben elhelyezve legfeljebb középnomású lehet. A helyiség, amelyben a szabályozót felszerelik, a földszinten vagy alagsorban legyen. Épületen belüli határoló falszerkezet legalább A1 tűzvédelmi osztályú, EI 90 tűzállóságú teljesítményű legyen. Szellőző az épület más helyiségei felé nem alakítható ki.
- A középnomású házi nyomásszabályozó külső határoló felülete és az épületek nyílászárói, illetve nyílásai (beleértve az ingatlan légellátását biztosító valamennyi nyílást is) között vízszintes vetületben a biztonsági lefúvató gyorszár zárási-, illetve nyitási nyomás beállítási sorrendjétől függően az **MSZ EN 12279:2002 [Gázellátó rendszerek. Gáznyomás-szabályozók a csatlakozóvezetékben. Műszaki követelmények.]** szabványban vagy azzal egyenértékű műszaki megoldásban meghatározott védőtávolságokat kell betartani (ld. 3.5. sz. ábra). Nem vonatkozik ez az előírás az épületben elhelyezett nyomásszabályozó állomás gépészeti berendezéseit tartalmazó közös használatú helyiségre és különálló helyiség épületen belüli határoló felületeire.
- A középnomású nyomásszabályozó kétfokozatú, és lefúvató-gyorszár nyitási illetve zárási sorrendű lehet.

9.9.6. A középnomású gáznyomás-szabályozónak kétfokozatúnak kell lennie, ha az utána következő gázmérő épületen belül van.

10. Nagy-középnomású házi gáznyomás-szabályozók és egyedi gáznyomás-szabályozó állomások elhelyezésének sajátos követelményei

10.1. Ha a gáznyomás-szabályozó elhelyezése az MSZ EN 12279:2002 (*Gázellátó rendszerek. Gáznyomás-szabályozók a csatlakozóvezetékben. Műszaki követelmények*) szabvány A. melléklet 2. és 3. számú beépítési módozata megoldás szerint történik, akkor a válaszfalakat és cső- és kábelcsatornákat – amelyek kapcsolatban vannak a gáznyomás-szabályozó elhelyezésére szolgáló zárt szekrénnel – különválasztott helyiséggel, oly módon kell elszigetelni, hogy az esetleges gázszivárgás azokat ne veszélyeztesse.

Dokumentum azonosító:	3211 04 U A 2023 G	Hatályba lépés időpontja:	2023.01.31. 55/118
OPUS TIGAZ Zrt.	x	OPTESZ OPUS Zrt.	- OPUS TITÁSZ Zrt. -
Munkautasítás			

10.2. A gáznyomás-szabályozót befoglaló szekrényt vagy térrészt az épület többi részétől az épület kockázati osztályának megfelelő falszerkezettel, földémmel kell leválasztani. Az alkalmazott álmenny-nyezet csak A1 tűzvédelmi osztályba sorolt anyagú lehet.

10.3. A gáznyomás-szabályozó elhelyezésére szolgáló helyiség bejárati ajtajának a szabadba, kifelé kell nyílnia, nyitott állapotban rögzíthetőnek kell lennie, és alkalmasnak kell lennie zárt állapotban az illetéktelenek távoltartására. Az ajtónak belülről kulcs nélkül nyithatónak kell lennie. Az előtte lévő nyílt tér felé vezető utakat mindig szabadon kell hagyni. Az ajtóknak és szellőzőnyílásoknak a nyitható ablakoktól, ajtóktól, valamint egyéb épületek nyílásaitól biztonságos távolságra kell lenniük, más zárt tér felé nem lehet nyílásuk.

10.4. A gáznyomás-szabályozó házának a szabadba közvetlenül kiszellőztetettnek kell lennie.

10.5. A szellőzőnyílásokat eltakarás elől védeni kell, erre kihelyezett jelzőtáblával is fel kell hívni a figyelmet. A gáznyomás-szabályozó helyiségének padozatának antisztatikusnak és szikrát nem adó burkolatúnak kell lennie.

10.6. Az MSZ EN 12279:2002 (*Gázellátó rendszerek. Gáznyomás-szabályozók a csatlakozóvezetékben. Műszaki követelmények*) szabvány A. melléklet 5. sz. módoszata szerinti beépítésénél, vagy azzal egyenértékű más műszaki megoldás esetén, ahol nem lehetséges a közúti forgalom előli elzárás, az akna fedlap a terhelésnek feleljen meg.

10.7. A belépő oldali gázvezetékbe épületen kívül, térszinten, kezelési magasságban szakaszoló szerelvényt kell beépíteni. A gáznyomás-szabályozó állomás villámvédelmét tervező tervezheti meg.

11. Házi gáznyomás-szabályozók és egyedi gáznyomás-szabályozó állomások gépészeti követelményei

11.1. Valamennyi egyedi gáznyomás-szabályozó állomásnak legalább a következő szerelvényekkel kell rendelkeznie (a gáz áramlási irányában felsorolva):

- a) elzáró szerelvény (ha épületen belül van a gáznyomás-szabályozó, akkor épületen kívül is lennie kell elzáró szerelvényének),
- b) szűrő,
- c) automatikus működésű biztonsági gyorszár (100 mbar-nál nem nagyobb bemenő nyomású szabályozó) esetében túlnyomás elleni védelemre nincs szükség),
- d) gáznyomás-szabályozó (monitor szabályozás esetében egy darab hibára záró, és egy darab hibára nyitva maradó),
- e) biztonsági lefúvató,
- f) elzáró szerelvény (ha épületen belül van a gáznyomás-szabályozó, akkor épületen kívül is lennie kell elzáró szerelvényének).

11.2. A gyorszárral és lefúvatóval egy készülékbe szerelt házi nyomásszabályozóhoz kerülővezeték nem létesíthető. Az egyedi gáznyomás-szabályozó állomás bemenő- és szabályozott oldali (elmenő) csőszakaszába a szabályozott gáznyomást mérő műszert kell beépíteni.

11.3. Az egyedi gáznyomás-szabályozó állomás szabályozott oldali szerelvényeit követően a gáz áramlási iránya szerint elzáró szerelvényt is be kell építeni.

11.4. Egyedi gáznyomás-szabályozó állomás esetében kerülővezeték csak az **MSZ EN 12186** (*Gázinfrastruktúra. Gáznyomás-szabályozó állomások gázszállításához és gázelosztáshoz*) szabvány szerint, a 16 bar-nál nagyobb bemenő nyomású gáznyomás-szabályozónál alkalmazható.

Dokumentum azonosító:	3211 04 U A 2023 G	Hatályba lépés időpontja:	2023.01.31.	56/118
OPUS TIGAZ Zrt.	x	OPTESZ OPUS Zrt.	-	OPUS TITÁSZ Zrt.
Munkautasítás				

12. Házi gáznyomás-szabályozók és egyedi gáznyomás-szabályozó állomások kibocsátási forrásainak zónabesorolása

12.1. A nagy-középnomású házi gáznyomás-szabályozó és az egyedi gáznyomás-szabályozó állomás szekrényének, helyiségének belső tere 2-es zónába sorolandó. E zónán belül csak robbanásbiztos kivitelű villamos berendezés helyezhető el.

12.2. Ha a biztonsági szerelvények működési sorrendje biztonsági lefúvató, majd gyorszár, abban az esetben a zóna kiterjedésének méreteit a tervezőnek egyedileg kell meghatározni.

12.3. Az épületen belül elhelyezett, legfeljebb középnomású, alsó és felső nyomáshatárolással és biztonsági lefúvatóval ellátott gáznyomás-szabályozó lefúvató csonkját csővezetéken ki kell vezetni a szabadterő olyan részére, ahol a csővégződés vízszintesen és lefelé mért 1 m-es, valamint függőlegesen felfelé mért 1,5 m-es körzetében nyílászáró, vagy nem RB védettségű villamos berendezés nincs, és a szabad kiszellőzésnek nincs akadálya.

12.4. A biztonsági membránnal rendelkező házi gáznyomás-szabályozó lefúvató vezetékére a kivezetési követelmény nem vonatkozik.

13. Az ipari gáznyomás-szabályozó állomásokra vonatkozó sajátos követelmények

13.1. Az ipari gáznyomás-szabályozó állomás telepítésére és létesítésére a létesítmény tervezőjének tervet kell készíteni.

13.2. Az ipari gáznyomás-szabályozó állomás csatlakozóvezetékébe az állomás közelében az állomás be- és kilépő oldalán elzáró szerelvényeket kell beépíteni. A beépítés helyét úgy kell megválasztani, hogy az az állomás esetleges kigyulladás esetén is biztonságosan kezelhető legyen.

13.3. Minden ipari gáznyomás-szabályozó állomást úgy kell megtervezni, hogy

- a) minden időjárási körülmény mellett biztosított legyen a hatékony, hosszú távú működés,
- b) ne érjék működésére kedvezőtlen külső hatások,
- c) karbantartása igény szerint megoldható legyen a gázellátás megszakítása nélkül, és
- d) a kezelőszervek jogosulatlan személyek által történő működtetése ne legyen lehetséges.

13.4. Az ipari gáznyomás-szabályozó állomás primer oldali acél anyagú csatlakozóvezetékbe beépített elzáró szerelvény és az állomás között szigetelő idomot kell beépíteni.

13.5. Az ipari gáznyomás-szabályozó állomás tervezett üzemi nyomásának és hőmérsékletének nem megengedett értékű túllépését önműködő szabályozással kell megakadályozni.

13.6. Ipari gáznyomás-szabályozó állomás a térszint felett lemezszekrényben vagy különálló épületben, a térszint alatt aknás föld alatti vagy földbe süllyesztett kivitelben létesíthető.

13.7. Az ipari gáznyomás-szabályozó állomás telepítési tervében fel kell tüntetni:

- a) az OTSZ szerinti kockázati osztály jelét,
- b) a földrajzi elhelyezkedésre és a légköri viszonyokra is figyelemmel a gázkibocsátások meghatározását,
- c) a robbanásveszélyes zónákat, azok kiterjedését,
- d) a gyorszár és a lefúvató működési sorrendjét.

3/2020. (I. 13.) ITM rendelet 1. mellékletének követelményei

13.8. A robbanásveszélyes zónák figyelembevételével kell az ipari gáznyomás-szabályozó állomást telepíteni, a tűz és a robbanás elleni védelmet kialakítani.

Szakági műszaki előírások kapcsolódó követelményei

1. Amennyiben e terekben elsőrendű fokozatú kibocsátással nem kell számolni, úgy e terek zónabesorolása 2-es zóna. Azokon kívüli robbanásveszélyes zóna meghatározása a zónabesorolás során történik a helyi adottságok figyelembevételével. A gáznyomás-szabályozó helyiség padozatára robbanásvédelmi szempontból előírás az OTSZ 12. melléklet 2. táblázata szerint.

Dokumentum azonosító:	3211 04 U A 2023 G	Hatályba lépés időpontja:	2023.01.31.	57/118
OPUS TIGAZ Zrt.	x	OPTESZ OPUS Zrt.	-	OPUS TITÁSZ Zrt.
Munkautasítás				

13.9. Az ipari gáznyomás-szabályozó állomás:

a) épülettől felszíni elhelyezés esetén legalább 5,0 m, földbe süllyesztett és aknás kivitelnél legalább 3,0 m,

b) közlekedési utak szélétől felszíni elhelyezésnél legalább 5,0 m, földbe süllyesztett kivitelnél legalább 1,0 m,

c) vasúti pályatestektől legalább 10,0 m,

d) egyéb felszíni nyomvonalas létesítménytől legalább 5,0 m

védőtávolság megtartásával telepíthető.

13.10. A berendezéseket úgy kell elhelyezni, hogy a közlekedésre, a menekülésre és a mentésre, továbbá a tűz oltására elegendő hely álljon rendelkezésre.

13.11. Az ipari gáznyomás-szabályozó állomás kialakítása során biztosítani kell, hogy az abban lévő berendezések és szerelvények kezelési célból jól hozzáférhetőek legyenek.

13.12. Az illetéktelenek szabadban elhelyezett berendezésekhez való hozzáférését meg kell akadályozni.

13.13. Az ipari gáznyomás-szabályozó állomáson a gáz robbanás- és tűzveszélyes tulajdonságára utaló figyelmeztetést kell elhelyezni, azon az üzemzavar esetén az értesítendő címét, telefonszámát, tartós és időtálló felirattal meg kell megjelölni.

13.14. Az ipari gáznyomás-szabályozó állomás kapcsolási sémáját annak tartozékaival azonosítható jelölése mellett, a biztonsági tartozékok működési adatainak megadásával, időtálló kivitelben el kell helyezni.

13.15. A lefúvató, a nyomásmentesítő és a szellőztető berendezések szabadba nyíló nyílásait az idegen tárgyak bejutása és az eső ellen védeni kell. A lefúvató visszalobbanásának megakadályozásáról gondoskodni kell.

13.16. A meghatározott célú szellőzővezetékek és a nyomásmentesítő vezetékek nem egyesíthetők egy fejszőben a lefúvató vezetékekkel.

13.17. Az éghető gáz nyomásának szabályozására szolgáló berendezések elhelyezésére szolgáló helyiségeket elválasztó falba csak önműködően záródó vagy biztonsági zárral ellátott ajtó építhető be.

13.18. Éghető gáz nyomásának szabályozására szolgáló berendezésének elhelyezésére szolgáló helyiség melletti, feletti vagy alatti helyiségek csak akkor szolgálhatnak tartós ott tartózkodásra, ha az éghető gáz nyomásának szabályozására szolgáló berendezésének elhelyezésére szolgáló helyiség azoktól gáztömören el van választva.

13.19. Az ipari gáznyomás-szabályozó állomás elhelyezésére szolgáló helyiségnek veszély esetén gyorsan elhagyhatónak kell lennie.

14. A gáznyomás-szabályozó állomásba telepített folyamatvezérlő állomások kialakítására vonatkozó követelmények

14.1. Az állandó vagy tartósan telepített folyamatvezérlő állomást úgy kell kialakítani, hogy működőképessége még gázömléssel járó üzemzavar esetén is fennmaradjon.

15. A gáznyomás-szabályozó állomás építészeti követelményei

15.1. Térszint fölötti ipari gáznyomás-szabályozó állomás padozatának a környező talajszintnél legalább 15 cm-rel magasabban kell lennie.

15.2. Az ipari gáznyomás-szabályozó állomás padozatának elektrosztatikus feltöltődés és kisülés elleni védelmet biztosító és szikrát nem okozó anyagúnak kell lennie.

15.3. Az ipari gáznyomás-szabályozó állomás csővezetékei fal-, padló- és földemáttöréseknél ne kapcsolódjanak mereven az épületszerkezethez.

15.4. A 0,9-nél nagyobb relatív sűrűségű gáz nyomásának szabályozására csak térszint fölötti nyomásszabályozó állomás létesíthető.

Dokumentum azonosító:	3211 04 U A 2023 G	Hatályba lépés időpontja:	2023.01.31. 58/118
OPUS TIGAZ Zrt.	x	OPTESZ OPUS Zrt.	- OPUS TITÁSZ Zrt. -
Munkautasítás			

- 15.5. A különálló épületben elhelyezett gáznyomás-szabályozó állomásnak helyt adó épület esetében teljesülniük kell a 15.5.1–15.5.4. pontban foglalt követelményeknek.
- 15.5.1. Az épület az OTSZ szerinti magas kockázati, MK osztályba sorolandó.
- 15.5.2. Az épületnek az OTSZ szerinti hasadó vagy hasadó-nyíló felülettel kell rendelkeznie.
- 15.5.3. Az épület belmagasságának legalább 2,60 méternek kell lennie.
- 15.5.4. Az épületnek legalább 0,8 m × 1,85 m méretű, kifelé nyíló ajtóval kell rendelkeznie. A 25 m²-nél nagyobb alapterületű épületnek külön vészkijáráttal kell rendelkeznie.
- 15.6. Lemezszelekrényes kivitelű gáznyomás-szabályozó állomás esetében a lemezszelekrényt szilárd betonlaphoz kell rögzíteni, és a tervező által meghatározottak szerint villámvédelemmel kell ellátni.
- 15.7. Szabadtéri és félszabadtéri kialakítású ipari gáznyomás-szabályozó állomás akkor létesíthető, ha a gépészeti berendezései erre alkalmasak.
- 15.8. A szabadtéri és félszabadtéri kialakítású ipari gáznyomás-szabályozó állomás gépészeti berendezéseket megtámasztó szerkezeteket szilárd betonlapra kell helyezni.
- 15.9. A föld felett elhelyezett berendezéseket a mechanikai sérülések ellen védeni kell.
- 15.10. Aknás kivitelű ipari gáznyomás-szabályozó állomáson a szerelvényekhez történő hozzáféréshez, az aknában történő közlekedéshez megfelelő nagyságú helyet kell biztosítani.
- 15.11. Föld alatti ipari gáznyomás-szabályozó állomás kezelőberendezéseinek a felszínről kezelhetőnek kell lenniük.
- 15.12. Aknás kivitelű ipari gáznyomás-szabályozó állomáson az akna padozata vagy az erre a célra kialakított kezelőpódium az akna peremétől mérve legfeljebb 1,5 m mélyen lehet.
- 15.13. Az ipari gáznyomás-szabályozó állomást zárófedéllel kell lezárni.
- 15.14. Az ipari gáznyomás-szabályozó állomást csapadékvíz és talajvíz bejutása elleni védelemmel kell ellátni.
- 15.15. Az ipari gáznyomás-szabályozó állomás kiszellőzését szellőzőnyílás kialakításával kell biztosítani.
- 15.16. Földbe süllyesztett ipari gáznyomás-szabályozó állomás szerelvényeinek üzem közbeni, térszint fölé történő kiemelhetőségét biztosítani kell.
- 15.17. Földbe süllyesztett ipari gáznyomás-szabályozó állomás vízelöntés elleni védelmét biztosítani szükséges.
- 15.18. Az ipari gáznyomás-szabályozó állomásnak a külső mechanikai igénybevételnek ellenállónak, a földbe süllyesztett részén a talajkorrózió ellen védett kivitelűnek kell lennie.

Szakági műszaki előírások kapcsolódó követelményei

1. Földgázfogadó helyiségek, aknák, szelekrények kialakítása, tervezése során figyelemmel kell lenni a Robbanás elleni védelem c. Tűzvédelmi Műszaki Irányelv (TvMI) 7.5. pontjában megfogalmazott földgázfogadó helyiségekre, aknákra, szelekrényekre vonatkozó megoldásaira.

16. A gáznyomás-szabályozó állomás épületgépészeti követelményei

- 16.1. Aknás kivitelű gáznyomás-szabályozó állomáson csak a hőntartást igénylő gépészeti berendezéseket közvetlenül melegítő fűtőelemeket lehet beépíteni.
- 16.2. A fűtőberendezés felületi hőmérséklete legfeljebb 300 °C lehet.
- 16.3. Gáztüzelésű fűtőberendezésként csak zárt égésterű és az ipari gáznyomás-szabályozó állomás belső terétől gáztömören elválasztott fűtőberendezést lehet alkalmazni. Aknás kivitelű ipari gáznyomás-szabályozó állomáson gáztüzelésű fűtőberendezés nem alkalmazható.

17. A gáznyomás-szabályozó állomás gépészeti követelményei

- 17.1. A gáznyomás-szabályozó állomást úgy kell megtervezni, hogy a berendezések mindenkor jól megközelíthetők és karbantarthatók legyenek.
- 17.2. A víztelenítő berendezések lefagyás elleni védelmét biztosítani kell.

Dokumentum azonosító:	3211 04 U A 2023 G	Hatályba lépés időpontja:	2023.01.31. 59/118
OPUS TIGAZ Zrt.	x	OPTESZ OPUS Zrt.	- OPUS TITÁSZ Zrt. -
Munkautasítás			

17.3. A berendezéseknek, beleértve a csőösszekötéseket is, üzemi viszonyok között várható mechanikai, vegyi és hőigénybevételek mellett műszakilag tömörnek kell lenniük, kivételt képeznek az üzemszerű gázkibocsátási helyek.

18. A gáznyomás-szabályozó állomás berendezéseire és szerelvényeire vonatkozó követelmények

18.1. Az ipari gáznyomás-szabályozó állomáson legalább a következő gépészeti berendezéseket és szerelvényeket kell elhelyezni, beépíteni a gáz áramlási iránya szerinti sorrendben:

- a) elzáró szerelvény,
- b) szűrő,
- c) biztonsági gyorszár,
- d) nyomásszabályozó,
- e) biztonsági lefúvató szelep,
- f) kézi lefúvató vezeték, és
- g) elzáró szerelvény.

18.2. A nyomásszabályozó utáni csővezeték-szakaszba a lefúvatandó mennyiség figyelembevételével méretezett biztonsági lefúvató szelep, kézi lefúvató vezeték és kalibrált nyomásregisztráló műszer csatlakozzon. Az ipari gáznyomás-szabályozó állomáson a biztonságos és gazdaságos üzemeltetéshez szükséges mennyiségű és minőségű szerelvényt, mérőeszközt is fel kell szerelni. A szerelvényeket az előforduló negatív hőmérsékletek figyelembevételével kell megválasztani.

18.3. Az ipari gáznyomás-szabályozó állomás gázt tartalmazó részegységei gázzal érintkező belső felületének a gáz vegyi hatásaival szemben, külső felületének a mechanikai, vegyi és hőhatásokkal, továbbá a korrózióval szemben ellenállónak kell lennie.

Szakági műszaki előírások kapcsolódó követelményei

1. A helyiségben lévő villamos és nem villamos gyártmányokat (pl. lámpatest, kapcsoló, mágnesszelep) a fenti zónabesorolásnak megfelelő kivitelben tervezik és építik be.

18.4. Az elzáró szerelvény kialakítását úgy kell megtervezni, hogy egyértelműen megkülönböztethető legyen a nyitott vagy zárt helyzetük, vagy a nyitott vagy zárt helyzetet táblával kell jelezni.

18.5. A szűrő beépített helyzetében történő tisztíthatóságát biztosítani kell.

19. A gáznyomás-szabályozó állomás üzembe helyezése előtti nyomáspróbára vonatkozó követelmények

19.1. A kivitelező a nyomáspróbát az ipari gáznyomás-szabályozó állomás összeszerelt technológiai rendszerén végzi el.

19.2. A gyártó által összeszerelt, szilárdsági nyomáspróbával és tömörségi próbával vizsgált gáznyomás-szabályozó állomás technológiai rendszerét a felállítás helyén üzembe helyezés előtt tömörségi próbának kell alávetni.

20. A gáznyomás-szabályozó állomás üzembe helyezésével kapcsolatos követelmények

20.1. A berendezéseket, szerelvényeket a gyártóművi előírások szerint kell üzembe helyezni.

20.2. Csak a kiviteli tervnek megfelelő ipari gáznyomás-szabályozó állomás helyezhető üzembe.

20.3. Az üzembe helyezés során beszabályozási adatlapon kell rögzíteni az ipari gáznyomás-szabályozó állomás működését jellemző valamennyi műszaki-biztonsági jellemzőt.

21. A nyomáshatároló rendszerekre vonatkozó követelmények

Dokumentum azonosító:	3211 04 U A 2023 G	Hatályba lépés időpontja:	2023.01.31. 60/118
OPUS TIGAZ Zrt.	x	OPTESZ OPUS Zrt.	- OPUS TITÁSZ Zrt. -
Munkautasítás			

21.1. Az ipari gáznyomás-szabályozó állomást a szabályozott oldali nyomás beállított értéken való tartása céljából nyomáshatároló biztonsági rendszerrel kell felszerelni a 21.1.1–21.1.5. pontban meghatározott követelmények alapján.

21.1.1. Nincs szükség biztonsági rendszerre, ha a

$$MOP_{\text{bemenő oldali}} \leq MIP_{\text{kimenő oldali}} \text{ vagy } MOP_{\text{bemenő oldali}} \leq 100 \text{ mbar,}$$

21.1.2. Önálló nyomáshatároló rendszert kell alkalmazni, ha

$$MOP_{\text{bemenő oldali}} > MIP_{\text{kimenő oldali}}$$

21.1.3. Önálló nyomáshatároló rendszert és második berendezést kell alkalmazni, ha

$$MOP_{\text{bemenő oldali}} - MOP_{\text{kimenő oldali}} > 16 \text{ bar és } MOP_{\text{bemenő oldali}} > STP_{\text{kimenő oldali}}$$

21.1.4. Az ipari gáznyomás-szabályozó állomás biztonsági gyorszárának felső zárasi nyomását és a biztonsági lefúvató nyitási nyomását úgy kell megtervezni és az üzembe helyezéskor beállítani, hogy a megengedett felső érték elérésekor először a gyorszár zárjon, majd a beállított nyitónyomás esetén nyisson a lefúvató szelep. A biztonsági lefúvató vezetéknek átmérőjének legfeljebb DN 50 méretűnek kell lennie.

21.1.5. A 21.1.1–21.1.4. pontokban felsorolt feltételektől eltérő kivitelű gáznyomás-szabályozó állomás robbanásveszélyes zónáit a tervező egyedileg határozza.

Szakági műszaki előírások kapcsolódó követelményei

21.2. Kibocsátó források

21.2.1. A kibocsátó forrásokat elhelyezkedésük alapján zárt téri vagy szabad téri csoportba kell sorolni.

21.2.2. Zárt térben található kibocsátó források zónabesorolása

21.2.2.1. Normál üzemben a nyomásszabályozó állomás gépészeti berendezéseinek gázszivárgás vagy gázkibocsátás nem fordulhat elő. Zárt téri kibocsátó források a szekrény belsejében lévő oldható csökötések és impulzuscső szerelvények lehetnek.

21.2.2.2. Amennyiben gáznyomás-szabályozó állomás belső terében elsőrendű fokozatú kibocsátással nem kell számolni, úgy e terek zónabesorolása 2-es zóna IIA T1. (A gáz gyulladási hőmérséklete >450 °C, felületi hőmérséklet >450 °C.) Azokon kívüli robbanásveszélyes zóna meghatározása a zónabesorolás során történik a helyi adottságok figyelembevételével.

21.2.3. A szellőzés fokozata „közepes” lehet, a gázkoncentráció a zónahatáron kívül folyamatos kibocsátás esetében is az ARH 20 %-a alatt van, és a kibocsátás megszűnése után nem maradhat fenn robbanóképes gázkeveg.

21.2.4. A szellőzés típusa „természetes szellőzés” legyen.

21.2.4.1. A szellőzőknek a zárt tér teljes mértékű átszellőzését biztosítani kell.

21.2.4.2. A teljes szellőző keresztmetszet felét a levegőnél kisebb sűrűségű gáz esetén a kitevő szellőzőfelületet a zárt tér alsó szintjén, míg a másik felét a zárt tér felső szintjén kell elhelyezni, a levegőnél nagyobb sűrűségű gáz esetén mindkét szellőzőfelületet a zárt tér alsó szintjén kell kialakítani.

21.2.4.3. A szellőzőnyílás(oka)t normál üzemben nem hagyhatja el az ARH 20 %-ánál magasabb koncentrációjú gázkeveg.

21.2.5. A szellőzés üzembiztonsága

21.2.5.1. A szellőzést úgy kell megtervezni, hogy az folyamatosan üzemeljen.

Dokumentum azonosító:	3211 04 U A 2023 G	Hatályba lépés időpontja:	2023.01.31. 61/118
OPUS TIGAZ Zrt.	x	OPTESZ OPUS Zrt.	- OPUS TITÁSZ Zrt. -
Munkautasítás			

21.2.5.2. Földalatti aknába telepített nyomásszabályozó állomás esetében a nyitható akna fedőlapja és az akna pereme között körbefutó rést vagy szellőzővezetékkel kell kialakítani a szellőzés biztosítására.

21.2.5.3. Földbe süllyesztett kombinált gáznyomás-szabályozó állomás esetében a szellőzés megfelelőségét a tervezőnek számítással kell igazolnia.

21.2.6. A gáznyomás-szabályozó állomások elárasztási zóna típusa

21.2.6.1. A gáznyomás-szabályozó állomások elárasztási zóna típusa 2-es zóna legyen.

21.2.6.2. A gáznyomás-szabályozó állomás rendszeres karbantartását a gyártó előírásaiban meghatározott rendszerességgel el kell végezni.

21.2.7. Az elárasztási zóna kiterjedése

21.2.7.1. Az elárasztási zóna kiterjedése nem lehet nagyobb, mint a gépészeti berendezéseket magába foglaló zárt és természetes szellőzéssel rendelkező légtér.

21.2.7.2. „Közepes” szellőzés mellett a zárt teret 2-es zónába kell sorolni.

21.2.7.3. A szellőzőnyílások környezetében normál üzemi állapotban robbanásveszélyes zóna nem alakulhat ki.

21.2.7.4. Csak gáz kiáramlással járó üzemzavar vagy karbantartás esetében értelmezhető a fennmaradási idő.

21.2.8. Az állomások szabadtéri környezetének besorolása

21.2.8.1. Kibocsátó források

21.2.8.1.1. Normál üzemben a nyílt térben lévő szerelvények és kötések üzemszerűen gáztömörek legyenek, a körülöttük lévő térben robbanóképes gázközeg nem fordulhat elő. A lefúvató működését üzemzavari állapotnak, nem normál üzemi körülménynek kell tekinteni.

21.2.8.1.2. Szabadtéri kibocsátó forrásnak kell tekinteni a nyomásszabályozó állomás lefúvató vezetékének a szabad térbe kivezetett végét.

21.2.8.2. Az elárasztási zóna kiterjedése

21.2.8.2.1. A zóna kiterjedését és méretét a 21.1. táblázatban megadott kibocsátási mértékek szerint kell meghatározni. A zóna méreteket a 21.1. ábra alapján kell értelmezni.

21.2.8.2.2. Amennyiben a lefúvató kibocsátási értékei nem egyeznek a táblázat gázkibocsátási értékeivel, úgy a hozzá legközelebb eső eggyel nagyobb gázkibocsátási értéket és az ehhez tartozó zónaméreteket kell alkalmazni.

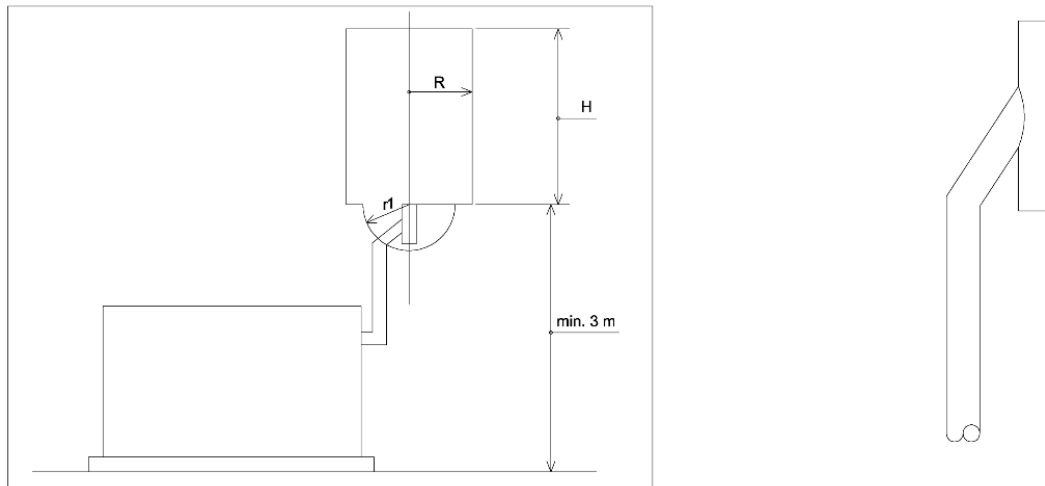
21.2.8.2.3. A lefúvató kibocsátott gáz tömegáram és a lefúvató cső méretének függvényében a robbanásveszélyes zóna méreteit a 21.2. táblázat és a 21.2. ábra alapján kell értelmezni.

21.2. táblázat

	A	B	C	D	E	F
1.	Lefúvató vezeték körüli robbanásveszélyes zóna méretei					
2.	Biztonsági lefúvató max. gázkibocsátása [kg/s]	Lefúvató cső átmérője a kilépcsési helynél				Henger alakú zónarész magassága: H [m]
3.		DN 25	DN 32	DN 40	DN 50	
4.	Henger alakú zónarész sugara: R					
5.	0,005	1,8	2,2	2,5	3	
6.	0,01	1,8	2,2	2,5	3	9,1
7.	0,02	1,8	2,1	2,5	3	11,4
8.	0,04	2,3	2,3	2,4	3	14,4
9.	0,08	2,8	2,8	2,8	2,9	18,1

Dokumentum azonosító:	3211 04 U A 2023 G	Hatályba lépés időpontja:	2023.01.31. 62/118
OPUS TIGÁZ Zrt.	x	OPTESZ OPUS Zrt.	- OPUS TITÁSZ Zrt. -
Munkautasítás			

10.	Kibocsátási pont alatti zónarész sugara: r_1 [m]	1	1,2	1,4	1,6	-
-----	--	---	-----	-----	-----	---



21.2. ábra

A nyomásszabályozó állomás lefűvató csője körül kialakuló robbanásveszélyes zóna méretei és a lefűvató cső kialakítása

21.2.8.2.4. A zónaméreteket és a lefűvató jellegét úgy kell kialakítani, hogy a lefűvató vezeték végén ne legyen olyan szerelvény elhelyezve, amely a függőlegesen felfelé irányuló kiáramlást akadályozná. A kiáramlási pont magassága a környező térszinttől legalább 3 m magasan legyen. A lefűvató vezeték végződésének kialakítása a 21.1. ábra szerinti legyen.

21.2.8.3. Gáznyomás-szabályozó állomás besorolásához szükséges dokumentáció

21.2.8.3.1. Gáznyomás-szabályozó állomás robbanásveszélyes térségének meghatározását és besorolását „építmények gépészeti tervezési szakterületre (G)” jogosultsággal rendelkező tervező végezheti.

23. A gáznyomás-szabályozó állomások villamos berendezéseivel szemben támasztott követelmények

23.1. Gáznyomás-szabályozó állomás területén belül csak olyan villamos berendezés helyezhető el, amely legalább a 2-es zónának megfelelő védelemmel rendelkezik.

24. A gáznyomás-szabályozó és gázmérő állomásra vonatkozó sajátos követelmények

24.1. A tervező a gázmérő csatlakozását, névleges teljesítményét és típusát, valamint a gáznyomás-szabályozó típusát és annak üzemvitel szempontjából szükséges szerelvényezését és védelmét, a csatlakozóvezeték üzembe helyezési munkáinak feltételeit a területi földgázelosztó által szabályozott módon előzetesen egyezteti.

Dokumentum azonosító:	3211 04 U A 2023 G	Hatályba lépés időpontja:	2023.01.31. 63/118
OPUS TIGAZ Zrt.	x	OPTESZ OPUS Zrt.	- OPUS TITÁSZ Zrt. -
Munkautasítás			

25. A gázmérőkre vonatkozó követelmények

- 25.1. 140 kW-nál nagyobb együttes hőterhelésű gázfogyasztó készülékek helyiségébe és 0,4 kV-nál nagyobb feszültségű villamos berendezéseket tartalmazó helyiségbe a gázgépészeti berendezések gázmérő és gáznyomás-szabályozó helyiségeit kivéve gázmérő nem szerelhető.
- 25.2. A gázmérő és a legközelebbi gázfogyasztó készülék közötti vízszintes vetületben mért távolságnak legalább 1 m-nek kell lennie. Ez a távolság beépített fallal 0,5 m-ig csökkenthető.
- 25.3. A gázmérő legközelebbi éle és füstcső, melegvíz vagy gőz (fűtési) vezeték legközelebbi alkotója közötti távolságnak legalább 0,5 méternek kell lennie.
- 25.4. Gázmérő könnyen éghető falszerkezetre, éghető vagy hőre lágyuló burkolatú falra nem szerelhető.
- 25.5. A 6 m³/h névleges teljesítményűnél nagyobb gázmérő belépő és kilépő oldalán elzáró szerelvényt kell beépíteni.
- 25.6. Középnomású gáznyomás-szabályozóról ellátott membrános (lemezházas) gázmérő épületen belül csak akkor helyezhető el, ha a gáznyomás-szabályozó kétfokozatú.
- 25.7. Nagy-középnomású gáznyomás-szabályozóról ellátott membrános (lemezházas) gázmérő épületben nem helyezhető el.
- 25.8. A gázmérő üzemeltetője, kezelője a gázmérővel, mérési rendszerrel kapcsolatos üzemeltetési és karbantartási munkákat akkor végezheti, ha rendelkezésre áll a területi földgázelosztó által ellenőrzött, az üzemeltetési és karbantartási munkára vonatkozó műveleti utasítás.
- 25.9. A legfeljebb 100 m³/h névleges együttes teljesítményű membrános (lemezházas) gázmérő elé, annak mérőkötésébe elzáró szerelvényt kell beépíteni.
- 25.10. Ha a házi gáznyomás-szabályozó és a legfeljebb 6 m³/h névleges teljesítményű gázmérő közvetlenül, együtt kerül elhelyezésre, akkor elegendő a gáznyomás-szabályozó előtt közvetlenül elhelyezett elzáró szerelvény beépítése. Almérő a területi földgázelosztó feltételeinek és a műszaki biztonsági szabályzat előírásainak betartásával építhető be.
- 25.11. A 100 m³/h-nál nagyobb névleges teljesítményű membrános (lemezházas) gázmérő gázfogyasztó készülékkel azonos helyiségben a szekunder mérésre alkalmazott turbinás-, forgódugattyús és mérőperemes gázmérőinek kivételével nem helyezhető el.
- 25.12. Egy helyen telepített, 100 m³/h összes névleges teljesítményűnél nagyobb gázmérő elhelyezésére külön mérőhelyiséget kell létesíteni.
- 25.13. A 100 m³/h összes névleges teljesítményűnél nagyobb gázmérő elhelyezése esetén a külön mérőhelyiséget épületben külső fal mentén úgy kell létesíteni, hogy a területi földgázelosztó és a létesítmény kezelője által bármikor könnyen megközelíthető legyen.
- 25.14. A külön mérőhelyiség bejárata szabadból vagy az épület közös, jól szellőzött és mindenkor megközelíthető teréből nyíljon.
- 25.15. A külön mérőhelyiség bejáratánál figyelmeztető táblát kell elhelyezni, és 1 db 55A, 233B, C oltási teljesítményű tűzoltó készüléket kell a mérőhelyiség bejáratához közel, jól látható és hozzáférhető helyen falhoz rögzített állapotban készenlétben tartani.
- 25.16. A külön mérőhelyiséget szabad térrel úgy kell összeszellőztetni, hogy az alsó-felső vagy alsó-alsó szellőző együttes szabad keresztmetszete nagyobb legyen, mint a gázmérő helyiség alapterületének 1%-a. A szellőző alsó élének a külső szinttől legalább 400 mm-rel magasabbnak kell lennie. A szellőzőket más nyílászáróktól legalább 1 méter távolságra kell elhelyezni. A szellőzőt mechanikai védelemmel, legfeljebb 15 mm résszélességű, vagy lyukbőségű ráccsal, huzalhálóval vagy fix zsá-luval kell ellátni.

Dokumentum azonosító:	3211 04 U A 2023 G	Hatályba lépés időpontja:	2023.01.31. 64/118
OPUS TIGAZ Zrt.	x	OPTESZ OPUS Zrt.	- OPUS TITÁSZ Zrt. -
Munkautasítás			

25.17. A külön mérőhelyiség szellőztetésére csak önálló szellőzőkürtő, szellőzőcsatorna alkalmazható.

25.18. A külön mérőhelyiség kialakításánál szikrát adó vagy elektrosztatikus feltöltődést okozó anyag nem alkalmazható.

25.19. A külön mérőhelyiség légterének fűtése csak közvetett lehet.

25.20. A külön mérőhelyiség 140 kW egység-hőterhelés és 1400 kW együttes hőterhelés feletti hőtermelő berendezés helyiségével egymásba nyílóan nem létesíthető.

25.21. Ha a gázellátás külön gáznyomás-szabályozóról történik és a mérőhelyiség a primer oldali (közműre vagy távvezetékre csatlakozó) gáznyomás-szabályozókra előírt védőtávolságnál a gáznyomás-szabályozó állomáshoz közelebb vagy azzal együtt kerül telepítésre, akkor a mérőhelyiségre is az adott gáznyomás-szabályozó állomásra érvényes előírások vonatkoznak.

25.22. Gázmérőt szabadban, külső falon mechanikai és káros hőhatás elleni védelem biztosításával kell felszerelni.

25.23. Ha a gázmérőt külső falra, lépcsőházban, közös használatú térben szerelik fel, akkor azt zárható ajtójú fülkében vagy szekrényben kell elhelyezni.

25.24. Pincében, alagsorban membrános (lemezházas) gázmérő akkor helyezhető el, ha teljesülnek a következő feltételek:

- a) a pince vagy annak a gázmérő elhelyezésére szolgáló helyisége vagy fülkéje nem korrózióveszélyes,
- b) a pince talajvíz ellen szigeteléssel és szilárd padlóburkolattal rendelkezik,
- c) a pince úrszelvénye legalább 1,7 X 0,8 m és
- d) a pince átszellőzése biztosított.

3/2020. (I. 13.) ITM rendelet 1. mellékletének követelményei

25.25. A gázmérők csoportos szerelése során biztosítani kell a következő a)–d) alpontban meghatározott feltételek teljesülését:

- a) a gázmérőket az épület közös használatú terében kell elhelyezni, oda a bejutás lehetőségét a nap bármely szakában biztosítani kell;
- b) a szekrényeknek kulccsal zárhatóknak kell lenniük;
- c) ha a gázmérő nem a felhasználási hely bejárata mellett, vagy azzal nem azonos szinten (emeleten) van, akkor a fogyasztói vezeték a felhasználási helyen belül az oda való belépés helyén, a gázfogyasztó készülék helyiségén kívül a mechanikai sérüléstől és az illetéktelen beavatkozástól védett elzáróval kell ellátni, amelynek magassága azonos a gázmérő csatlakozás magasságával; és
- d) lépcsőházban vagy azzal légtér-összeköttetésben lévő folyosón, közös helyiségben elhelyezett gázmérő a lépcsőház felső szintje nyitható nyílászáróval rendelkezzen.

Szakági műszaki előírások kapcsolódó követelményei

1. Ha a gázmérő lépcsőházban vagy azzal légtér összeköttetésben lévő folyosón, közös helyiségben kerül elhelyezésre, akkor a lépcsőház felső szintje nyitható nyílászáróval rendelkezzen.

Szakági műszaki előírások kapcsolódó követelményei

- 2. A gázmérőhelyiség határoló falai és nyílászárói feleljenek meg az OTSZ, illetve a Tűzvédelmi Műszaki Bizottság létrehozásának, összetételének, feladatkörének és működésének részletes szabályairól szóló rendelet 4. §-a alapján közzétett, vonatkozó Tűzvédelmi Műszaki Irányelvek (TvMI) előírásainak. A létesítmény villámvédelmét, ha szükséges, az építésügyi és az építésüggyel összefüggő szakmagyakorlási tevékenységekről szóló rendelet szerint jogosult tervező tervezheti meg.
- 3. A gázmérők szerelési helyigényének méreteit, a fülkék vagy szekrények méreteit és kivitelét a területileg illetékes gázipari engedélyes technológiai utasításaiban szabályozza.

Dokumentum azonosító:	3211 04 U A 2023 G	Hatályba lépés időpontja:	2023.01.31. 65/118
OPUS TIGÁZ Zrt.	x	OPTESZ OPUS Zrt.	- OPUS TITÁSZ Zrt. -
Munkautasítás			

3. Gázmérőt szabadban, külső falon mechanikai és káros hőhatás elleni védelem biztosításával kell felszerelni. A védelem módját és megoldását a területileg illetékes gázipari engedélyes technológiai utasításban határozza meg.

OPUS TIGÁZ Zrt. saját követelményei

Ha a házi nyomásszabályozó és a legfeljebb 6 m³/h névleges térfogatáramú gázmérő közvetlenül, együtt kerül elhelyezésre, akkor elegendő a nyomásszabályozó előtt közvetlenül elhelyezett elzáró szerelvény (3.7. sz. ábra). Almérőt a földgázelosztó feltételeinek és a Szabályzat előírásainak betartásával szabad beépíteni. Almérő és mellékmérő joghatással járó mérésre nem alkalmazható, azaz az ezen mérőkön leolvasott érték az elosztói engedélyes vagy az egyetemes szolgáltató felé elszámolási céllal nem használható fel.

A gázmérők és a házi nyomásszabályozók védőszejkényeinek követelményei:

- A védőszejkény felső kivezetésű nem lehet!
- A gázmérő szejkénye kereskedelmi forgalomban kapható, nem éghető anyagú, mechanikai hatás elleni védelmet biztosító legyen.
- A szejkény olyan kivitelű lehet, amely biztosítja a gázmérő mellett a házi nyomásszabályozó elhelyezését és védelmét is.
 - Nyomásszabályozó névleges kötéhossza L=166 mm
 - Szélessége (legfeljebb): 130 mm
 - Magassága (legfeljebb): 145 mm
 Az OPUS TIGÁZ Zrt. által alkalmazott gázmérők méreteit tartalmazó műszaki adatlapok a társaság weboldalán megtalálhatóak.

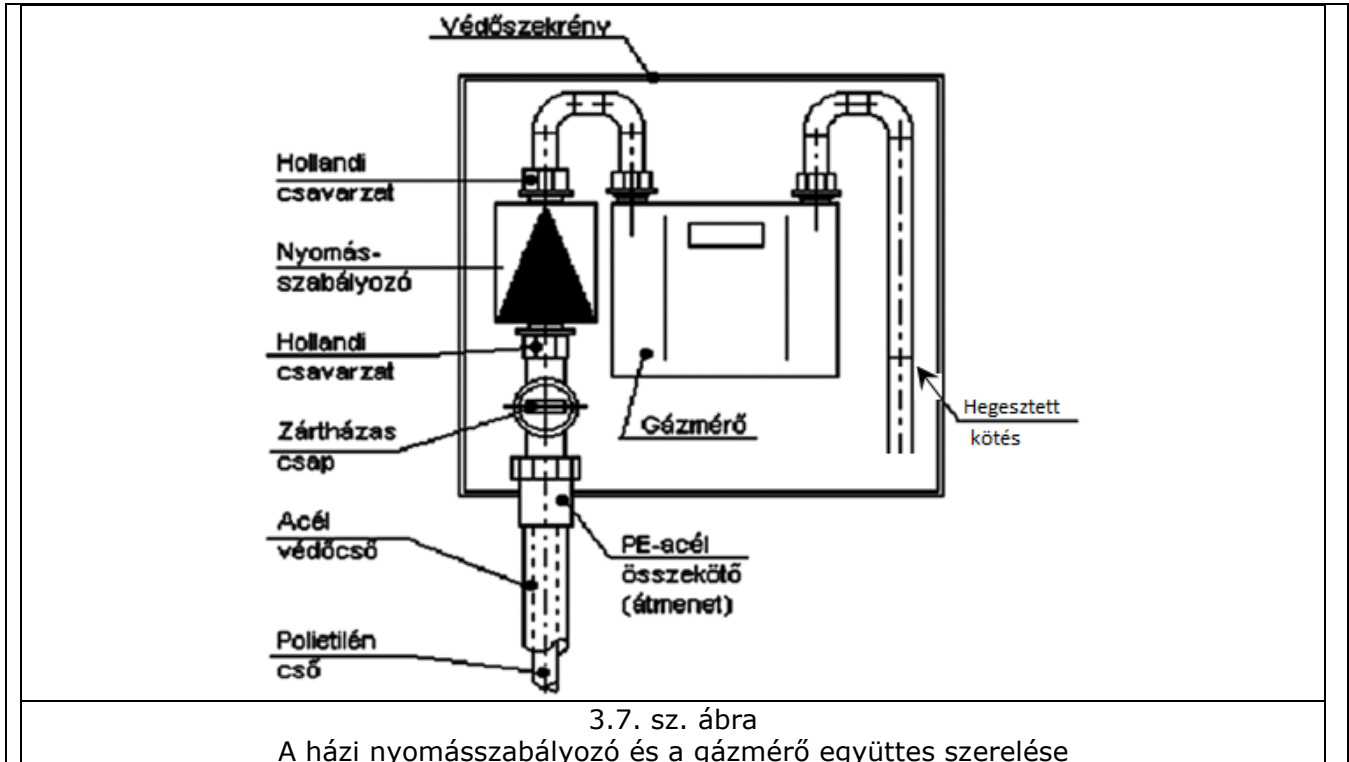
<https://www.opustigaz.hu/partnerek/tervezok/engedelyezett-termekek>

A tervezőnek olyan befoglaló méretekkel rendelkező gázmérő szejkényt kell betervezni és a kivitelezőnek ennek figyelembe vételével telepíteni, hogy a fenti weboldalon megjelenített gázmérők közül bármelyik típus felszerelhető legyen.

- A gázmérő elhelyezésére is szolgáló szejkény rendelkezzen olyan leolvasó ablakkal (nyílással), amely lehetővé teszi a gázmérő leolvasását a szejkény nyitása nélkül.
- A gázmérő mért oldali csatlakozócsokkjához kapcsolódó csatlakozóanyát (hollandert) követő fogyasztói vezetéken oldható kötés csak a legközelebbi gázfogyasztó készülék előtt lehet.
- Egy csatlakozó vezetéken keresztül két gázmérőt megtápláló védőszejkény (iker kivitelű) nem engedélyezett! Ettől eltérni, a területileg illetékes üzemvezető engedélyével lehet. Az egyeztetésről az **FN-05** formanyomtatványt kell kitölteni és mellékelni a tervezői nyilatkozathoz. Az engedélyezés során az üzemvezető a tervező által készített egyedi nyilatkozat aláírásával igazolhatja az iker szejkény beépítésének a szükségszerűségét és annak az alábbi követelményeknek való megfelelését:
 - olyan konstrukciójú iker gázmérőszejkényt kell alkalmazni, amelyen belül a mért/méretlen vezetékek egymástól távol (pl. a szejkény ellentétes oldalán) vannak elvezetve,
 - lehetőség szerint a gázmérőszejkény védelmi kialakítása (például: zárható ajtó) csak az adott felhasználási hely tulajdonosa részére biztosítsa a gázmérőhöz való hozzáférést.

Az OPUS TIGÁZ Zrt. működési területén azon házi nyomásszabályozó, és gázmérő szejkények építhetők be a felhasználói rendszerekbe, melyek gyártói az OPUS TIGÁZ Zrt. részére nyilatkoznak jelen technológiai utasításnak történő megfelelésről típusváltozatonként, valamint ezen nyilatkozatot a termékhez, mint a dokumentáció része csatolva van.

Dokumentum azonosító:	3211 04 U A 2023 G	Hatályba lépés időpontja:	2023.01.31. 66/118
OPUS TIGÁZ Zrt.	x	OPTESZ OPUS Zrt.	- OPUS TITÁSZ Zrt. -
Munkautasítás			



Általános követelmények

Kerülni kell a gázmérő épületen belüli elhelyezését. Amennyiben a gázmérő épületen(pl. lakásban, házban pincében) belül kerül elhelyezésre, akkor a tervnek azon részét, amely a gázmérő épületen belüli elhelyezését taglalja, az illetékes üzemvezetővel engedélyeztetni kell. Meglévő, lakóépületben elhelyezett gázmérő helyiségét nem szabad összeszellőztetni alvásra szolgáló helyiséggel.

- Fürdőszobába, WC-be, garázsba, gépkocsi tárolóba 140 kW-nál nagyobb összes hőterhelésű gázfogyasztó készülékek helyiségébe, 0,4 kV-nál nagyobb feszültségű villamos berendezéseket tartalmazó helyiségbe, valamint „A” vagy „B” tűzveszélyességi osztályba sorolt helyiségbe a gázgépészeti berendezések gázmérő és/vagy nyomásszabályozó helyiségeit kivéve gázmérő nem szerelhető.
- A gázmérő és a legközelebbi gázfogyasztó készülék közötti vízszintes vetületben mért távolság legalább 1 m legyen. Ez a távolság beépített szigetelőfal esetén 0,5 m-ig csökkenthető.
- A gázmérő legközelebbi ele és füstcső, meleg víz vagy gőz (fűtési) vezeték legközelebbi alkotója közötti távolság legalább 0,5 m legyen.
- Gázmérő könnyen éghető falszerkezetre, éghető vagy hőre lágyuló burkolatú falra nem szerelhető.
- Gázmérőt szabadban, külső falon csak megfelelő mechanikai és káros hőhatás elleni védelem biztosításával szabad szerelni. A védelem módját és megoldását a gázszolgáltató határozza meg. Épületen kívül, és közös használatú terekben elhelyezett gázmérők (gázmérőhely) mechanikai védelméről gondoskodni kell.
- 6 m³/h névleges térfogatáramnál kisebb gázmérő esetén a mérő előtti oldalon, a 6 m³/h névleges térfogatáramnál nagyobb gázmérő esetén pedig a gázmérő előtt és után legyen elzáró szerelvény.
- Középnomású nyomásszabályozóról ellátott membrános (lemezházas) gázmérő épületen belül csak akkor helyezhető el, ha a nyomásszabályozó kétfokozatú vagy védőmembrános.
- Nagyközép-nyomású nyomásszabályozóról ellátott membrános (lemezházas) gázmérő épületben nem helyezhető el

Dokumentum azonosító:	3211 04 U A 2023 G	Hatályba lépés időpontja:	2023.01.31. 67/118
OPUS TIGAZ Zrt.	x	OPTESZ OPUS Zrt.	- OPUS TITÁSZ Zrt. -
Munkautasítás			

i) Felülről lefelé szerelt, úgynevezett "visszaejtett" gázmérő csatlakozást csak egy szinten belül szabad készíteni. Indokolt esetben az elosztói engedélyes hozzájárulásával ettől el lehet térni (annak érdekében, hogy a létesítmény térszint alatt elhelyezett csatlakozó vezetéke minél rövidebb legyen, és azt épületen belül szabadon szerelt vezetékkel lehessen helyettesíteni, - a visszaejtett gázmérő csatlakozás alkalmazása megengedhető).

m) A 20 m³/h feletti gázigények esetén, az alkalmazandó gázmérő néveleges teljesítményét egyedileg kell meghatározni, figyelembe véve a földgáz közüzemi díjainak megállapításáról és alkalmazásáról szóló **69/2016. (XII. 29.) NFM rendelet**, valamint a MEKH vonatkozó állásfoglalását. Forgódugattyús, turbinás gázmérők kiválasztásához útmutatót tartalmaz az **MSZ EN 1776:2016 Gázinfrastruktúra. Gázmérő rendszerek. Működési követelmények szabvány B-C.** melléklete. **69/2016. (XII. 29.) NFM rendelet 5. sz. melléklete** és ugyanezen követelményt tartalmazó MEH (Magyar Energia hivatal) levél szerint, az újonnan beépíthető gázmérők:

Méretsor	Névleges teljesítmény m ³ /h	Beépített berendezések néveleges teljesítményösszegei m ³ /h (Magyar Energia Hivatal N-67/2000 ikt. sz. levele szerint)
G-25	25	21,3-34,0
G-40	40	34,1-55,3
G-65	65	55,4-85,0
G-100	100	85,1-136,0*
G-160	160	136,1-

*(Megjegyzés: a felső határ kiszámításakor a következő fokozatból levonásra került annak 15 [%]-a.)

o) A mellékmérőre és az almérőre is a gázmérők elhelyezésére vonatkozó műszaki-biztonsági előírások érvényesek. Almérő a felhasználók költségére, elosztói engedélyes előzetes hozzájárulásával létesíthető.

p) Forgódugattyús gázmérő esetén a mérő feszültségmentes beépítésének biztosítására csőkompenzátort kell beépíteni. A csőkompenzátor nem lehet éghető anyagú, nyomásfokozata feleljen meg a rendszer nyomásfokozatának, gyártói tanúsítási bizonylata feleljen meg az **MSZ EN 10204:2005 Fémtermékek. A vizsgálati bizonylatok típusai** című szabvány 4. Tétéles ellenőrzésen alapuló vizsgálati bizonylatok pontban meghatározott „3.1. típus”-nak.

q) A hollanderes kötéssel kapcsolatos követelményeket az Általános elhelyezési feltételek pont tartalmazza.

Új gázmérő szerelése

A lakossági fogyasztók gázmérő kötéseit 250 mm csonktávolságúra kell tervezni.

Nem kisnyomású gázelosztó vezeték esetén a nyomásszabályozót és a gázmérőt ezen követelmények **9. Gáznyomás-szabályozók elhelyezésének általános követelményei** pontja szerinti előírásoknak megfelelő szekrényben, lehetőleg egy-egységben kell elhelyezni. Fogyasztói főelzáró szerelvénnyel, valamint a gázmérő előtti elzáró szerelvénnyel (fogyasztói főcsap) zártházaz kivitelű legyen. Az OPUS TIGAZ Zrt. a szabálytalan gázvételezés megelőzése és észlelése céljából a szerelési tevékenység során a gázmérőt jogi zárral (plombával) biztosítja (pl. gázmérő mindkét oldali csatlakozó csonk hollandi csavarzatára csonkplombát kell elhelyezni, ezen túlmenően a nyomásszabályozó minden hollander kötését plombázni kell, a mért oldalon lévő is).

A gázmérők mérőkötéseit úgy kell kialakítani, hogy a mérő csonkjaiban a megengedettnél nagyobb mechanikai feszültségek ne keletkezhessek. Ennek érdekében a mérőhelyek előre gyártott kivitelűek legyenek.

Gázmérők elhelyezésére vonatkozó követelmények:

a./ gázmérő (házi nyomásszabályozó) elhelyezése kerítésben:

Dokumentum azonosító:	3211 04 U A 2023 G	Hatályba lépés időpontja:	2023.01.31. 68/118
OPUS TIGÁZ Zrt.	x	OPTESZ OPUS Zrt.	- OPUS TITÁSZ Zrt. -
Munkautasítás			

- kerítésbe süllyesztett szekrényben szerelve, hogy a gázmérő a szekrény nyílásán keresztül leolvasható legyen (**M-05** melléklet **9. sz. ábra**),
- közvetlenül kerítés mögött, az előkertben szerelve úgy, hogy csak a szekrény nyitásához elegendő méretű hely legyen biztosítva (kb. 0,60 – 1,0 m). Ebben az esetben a kerítés nem lehet tömör, hogy a gázmérő a szekrény nyílásán keresztül leolvasható legyen (**M-05** melléklet **3. sz. ábra**).
- tömör kerítés mögött, az előkertben szerelve úgy, hogy a szekrény nyitásához elegendő méretű hely legyen biztosítva (kb. 0,60 – 1,0 m) a kerítéstől, az előkertben lévő egyéb tárgyaktól és növényzettől. A gázmérő a szekrény nyílásán keresztül leolvasható legyen. Nem követelmény az, hogy a szekrény a kerítés irányába nézzen.

b./ gázmérő (házi nyomásszabályozó) elhelyezése homlokzaton:

- nyitott kapualjban (dufartban), falba süllyesztve, falra szerelve (**M-05** melléklet **8. sz. ábra**),
- utcafronton homlokzatba süllyesztve, leolvashatóan (**M-05** melléklet **8. sz., 7. sz. ábra**)

c./ gázmérő elhelyezése többszintes épületben:

- közös használatú belső terekben,
- gázmérő helyiségekben,
- nyitott kapualjban (dufartban) csoportosan, falba süllyesztve, falra szerelve.

Gázmérők elhelyezése épületen kívül

Az OPUS TIGÁZ Zrt. működési területén gázmérőket elsősorban telekhatáron vagy annak közelében, úgy kell elhelyezni, hogy azok mechanikai védelme, szerelése, leolvasása és ellenőrzése, a mérőhelyek karbantartása, valamint a mérő fotózása biztosított legyen.

Gázmérőt szabadban külső falon megfelelő mechanikai védelem biztosításával szabad szerelni. Ha a gázmérőt külső falra, lépcsőházba, közös használatú térbe szerelik fel, akkor azt zárható ajtójú fülkében vagy szekrényben kell elhelyezni.

Membrános (lemezhasas) gázmérők elhelyezése pincében, alagsorban

Pincében, alagsorban gázmérő akkor helyezhető el, ha a Szabályzat vonatkozó pontjainak betartásán kívül az alábbi feltételek is teljesülnek:

- a) a pince vagy annak a gázmérő elhelyezésére szolgáló helyisége vagy fülkéje nem korrózióveszélyes,
- b) a pince talajvíz ellen szigeteléssel és szilárd padlóburkolattal rendelkezik,
- c) a pince belmagassága, illetve űrszelvénye legalább 1,7 x 0,8 m,
- d) a pince átszellőzése biztosított.
- e) a pince vakolt
- f) a tervnek azon részét, amely a gázmérő pincében történő elhelyezését taglalja, az illetékes üzemvezetővel engedélyeztetni kell.

Lépcsőházban szintenként a gázmérő az előírások szerinti - szellőzőnyílásokkal rendelkező - fülkében vagy szekrényben elhelyezhető.

Több szinten át egymással összefüggő belső légteret képező helyiségben (több szintes épületek belépője, önálló belső lépcsőfeljárója, lépcsőház stb.) a gázmérők szintenként, fülkében vagy zárható szekrényben elhelyezhetők, ha a bejutás a nap bármely szakában megoldható, és az esetleg szivárgó gáz szellőzés útján történő elvezetését megtervezik és biztosítják.

Dokumentum azonosító:	3211 04 U A 2023 G	Hatályba lépés időpontja:	2023.01.31. 69/118
OPUS TIGAZ Zrt.	x	OPTESZ OPUS Zrt.	- OPUS TITÁSZ Zrt. -
Munkautasítás			

Membrános (lemezházas) gázmérők csoportos szerelése

A gázmérők csoportos szerelése (vagy a bérleményből való kihelyezése) megengedhető, ha a következő feltételek teljesíthetők:

- csak az épület közös használatú terében lehetnek, ha oda a bejutás a nap bármely szakában biztosítható,
- együttes vagy külön-külön, kulccsal zárható szekrénybe kerülnek,
- ha a mérő nem a fogyasztási hely bejárata mellett, vagy azzal nem azonos szinten (emeleten) van, akkor a fogyasztói vezeték a fogyasztási helyen belül az oda való belépés helyén (lehetőleg a gázfogyasztó készülék helyiségén kívül) elzáróval kell ellátni, amelynek magassága azonos a gázmérő csatlakozás magasságával; az elzárót mechanikai sérüléstől és illetéktelen beavatkozástól megfelelően védeni kell,
- ha a gázmérő (gázmérők) lépcsőházban vagy azzal légtér összeköttetésben lévő folyosón, közös helyiségben kerül (kerülnek) elhelyezésre, akkor a lépcsőház felső szintje nyitható nyílászáróval rendelkezzen.
- egy csatlakozó vezetéken keresztül két gázmérőt megtápláló védőszekrény (iker kivitelű) nem engedélyezett! Ettől eltérni a területileg illetékes üzemvezető engedélyével lehet. Az egyeztetésről az **FN-05** formanyomtatványt kell kitölteni és mellékelni kell a tervezői nyilatkozathoz.

A 100 m³/h-nál nagyobb névleges térfogatáramú membrános (lemezházas) gázmérők elhelyezésének további követelményei

- Gázmérő gázfogyasztó készülékkel azonos helyiségben - az ipari fogyasztók szekunder mérésre alkalmazott turbinás és mérőperemes gázmérőinek kivételével - nem helyezhető el.
- Egy helyen (helyiségben) telepített, 100 m³/h összes névleges térfogatáramúnál nagyobb gázmérő (gázmérők) elhelyezésére külön gázmérő helyiséget kell létesíteni.
- A gázmérők helyiségeit „A” „Fokozattan tűz- és robbanásveszélyes” tűzveszélyességi osztályba kell sorolni, és az **54/2014. (XII. 5.) BM rendelet**, az *Országos Tűzvédelmi Szabályzat*ban foglaltak szerint kell kialakítani.
- A külön gázmérőhelyiséget épületben külső fal mentén, a földgázelosztó és a létesítmény kezelője által egyaránt bármikor könnyen megközelíthető helyen, lehetőleg földszinten kell létesíteni.
- Bejárata szabadból vagy az épület közös, jól szellőzött és mindenkor megközelíthető teréből nyíljon.
- A mérőhelyiség bejáratához a tűzveszélyességi osztályt jelölő figyelmeztető táblát kell elhelyezni és 1 db 43A, 233B, és C oltási teljesítményű tűzoltó készüléket kell készenlétben tartani.
- A külön gázmérőhelyiséget szabadal össze kell szellőztetni úgy, hogy az alsó-felső szellőző együttes szabad keresztmetszete a gázmérő helyiség alapterületének 1%-át érje el. A szellőző alsó éle a külső szinttől legalább 300 mm-rel magasabb legyen. A szellőzők más nyílászáróktól legalább 1 m-re legyenek. A szellőzőt mechanikai védelemmel - legfeljebb 15 mm résszélességű, vagy lyukbőségű ráccsal, huzalhálóval vagy fix zsaluval - kell ellátni.
- Gázmérőhelyiség szellőztetésére szükség esetén csak önálló szellőzőkürtöt, szellőzőcsatornát szabad alkalmazni.
- A gázmérőhelyiség határoló falai és nyílászárói az **54/2014. (XII. 5.) BM rendelet**, az *Országos Tűzvédelmi Szabályzat* szerintiek legyenek. Szikrát adó vagy elektrosztatikus feltöltődést okozó padlóburkolatot nem szabad alkalmazni. A létesítmény villámvédelmét, amennyiben szükséges a hivatkozott **54/2014. (XII. 5.) BM rendelet**, az *Országos Tűzvédelmi Szabályzat* szerint csak arra jogosult tervező tervezheti.
- Fűtése közvetett lehet. Közvetlen fűtésre csak robbanásbiztos kivitelű zárt égésterű gázkályha használható, amelynek felületi hőmérséklete a 300 °C-ot nem haladja meg és gyújtószerkezete a helyiségen kívül van.
- A gázmérőhelyiséget nem szabad 140 kW egység- és 1400 kW össz-hőterhelés feletti hőtermelő berendezéssel egymásba nyílóan létesíteni.

Dokumentum azonosító:	3211 04 U A 2023 G	Hatályba lépés időpontja:	2023.01.31. 70/118
OPUS TIGAZ Zrt.	x	OPTESZ OPUS Zrt.	- OPUS TITÁSZ Zrt. -
Munkautasítás			

- l) Ha a gázellátás külön nyomásszabályozó egységről történik és a gázmérőhelyiség a primer oldali (közműre vagy távvezetékre csatlakozó) nyomásszabályozókra előírt védőtávolságnál a szabályozó állomáshoz közelebb vagy azzal együtt kerül telepítésre; - akkor az adott nyomásszabályozó - vagy fogadó állomásra érvényes előírások vonatkoznak a gázmérő helyiségre is.
- m) Gázmérő helyiségében tűzveszélyes tevékenység csak a gázmérő (gázmérők) és szerelvényeik teljes nyomás- és gázmentesítését követően végezhető, az alkalomszerű tűzveszélyes tevékenység végzésére vonatkozó - az **54/2014. (XII. 5.) BM rendelet**, az *Országos Tűzvédelmi Szabályzatban* rögzített - szabályoknak megfelelően.
- n) A gázmérők helyiségeire a helyiség tulajdonosa által megbízott tervezőnek az **MSZ EN 60079-10-1** szabvány szerinti zónabesorolást kell készíteni és az **MSZ EN 1776 Gázinfra struktúra. Gázmérő rendszerek. Működési követelmények** valamint az **MSZ EN 12186 Gázellátó rendszerek. Gáznyomásszabályozó állomások gázellátáshoz és gázelosztáshoz. Műszaki követelmények** szabványokban foglaltak szerint kell kialakítani.
- o) Villamos berendezéseit a vonatkozó **MSZ EN 60079-14 Robbanóképes közegek. 14. rész: Villamos berendezések tervezése, kiválasztása és szerelése** szabvány előírásainak megfelelően kell szerelni.

26. A gázfogyasztó készülékek elhelyezésének követelményei

3/2020. (I. 13.) ITM rendelet 1. mellékletének követelményei

26.1. A tervezés, felszerelés és üzembe helyezés általános feltételei

OPUS TIGAZ Zrt. saját követelményei

A forgalomba hozás, tervezés, felszerelés és üzembe helyezés feltételei

A 2018. április 21. előtt forgalomba hozott/gyártott gázfogyasztó készülék vagy részegység esetén:

- A **2016/426 EU** európai parlamenti és tanácsi rendeletet szerinti CE megfelelőségi jelöléssel és EK megfelelőségi tanúsítvánnyal kell rendelkeznie. A megfelelőségi tanúsítványában közvetlen vagy közvetett rendeltetési országgént Magyarország (HU) is nevesített legyen.

Az ismételten üzembe helyezésre kerülő használt vagy felújított, és/vagy magánforgalomban behozott gázfogyasztó készülékekre is a fenti követelményeket kell alkalmazni.

A 2018. április 21. után forgalomba hozott/gyártott gázfogyasztó készülék vagy részegység esetén:

Rendeltetésszerű használat mellett megfelel a **2016/426 EU** rendeletben foglaltaknak.

A rendeletben meghatározott tartalmú és felépítésű EU megfelelőségi nyilatkozattal rendelkezik.

A CE-jelölést – amennyiben releváns – jól láthatóan, olvashatóan és letörölhetetlenül fel kell tüntetni a berendezésen és a részegységen vagy azok adattábláján. Amennyiben a berendezés vagy a részegység jellege miatt ez nem lehetséges vagy nem indokolt, a CE-jelölést a csomagoláson és a berendezéshez vagy részegységhez mellékelte dokumentumokban kell feltüntetni.

A rendeletben előírt feliratokat jól láthatóan, olvashatóan és letörölhetetlenül fel kell tüntetni a berendezésen vagy annak adattábláján, illetve – adott esetben – a részegységen vagy annak adattábláján.

Általános elhelyezési feltételek

i) gázfogyasztó készülékek egymás fölé nem szerelhetők! Különbféle magasságban szerelt gázkészülékek elhelyezése olyan legyen, hogy vízszintes vetületük legfeljebb egymás mellé kerüljön.

A tervezőnek a gázfogyasztó készülék elhelyezését szolgáló helyiség esetében mérlegelnie kell az **54/2014. (XII. 5.) BM rendelet** az *Országos Tűzvédelmi Szabályzatról* rendelet szerinti robbanásveszélyes anyag jelenléte miatt az előbb említett rendelet szerinti kockázati egység, és kockázati osztály meghatározásának szükségességét. Ennek megfelelően mérlegelnie kell az adott helyiségbe ezen követelmény szerint adott gázfogyasztó készülék elhelyezhetőségét.

Dokumentum azonosító:	3211 04 U A 2023 G	Hatályba lépés időpontja:	2023.01.31. 71/118
OPUS TIGAZ Zrt.	x	OPTESZ OPUS Zrt.	- OPUS TITÁSZ Zrt. -
Munkautasítás			

Minden gázfogyasztó készülék előtt, ha erről a gyártó másként nem nyilatkozik, a kezelési irányból legalább 0,8 m szabad közlekedési, mozgási, kezelési lehetőség legyen.
 A gázfogyasztó készülék csatlakozásába (kötésébe) kézi elzárót kell beépíteni. A kézi elzárókat minden esetben közvetlenül hozzáférhetően, a készülékkel azonos helyiségben, kezelhető magasságban (max. 1,6 m) kell elhelyezni. Magasban elhelyezett készülékekre is alkalmazni kell ezt az előírást. Nem helyhez rögzített gázfogyasztó készülékeknél (tűzhely, szárító, ipari laboratóriumi készülékek) kézi elzáróként gázkonktor is alkalmazható (4.1. sz. ábra).

26.1.1. Csak olyan gázfogyasztó készülék telepíthető,

- a) amely rendelkezik CE megfelelési jelöléssel, EU-megfelelési nyilatkozattal,
- b) amelyben közvetlen vagy közvetett rendeltetési országként Magyarország (HU) nevesített, és
- c) amely gázfogyasztó készülék gyári tanúsítványán feltüntetett egyik típusa megfelel a telepítés tervén, vagy az egyszerűsített készülécsere bizonylaton feltüntetett változata szerinti egyetlen típusnak.

26.1.2. A 26.1.1. pontban meghatározott telepítési feltételek alkalmazandók az ismételt üzembe helyezésre kerülő használt vagy felújított, vagy magánforgalomban behozott gázfogyasztó készülékekre is.

26.1.3. A gázfogyasztó készülék vagy részegység magyarországi telepítése, karbantartása, használata azok magyarországi telepítéséhez magyar nyelven kiadott telepítési, karbantartási és használati előírásaiban foglaltak, és az egyszerűsített készülécsere kivételével, kiviteli terv szerint történhet.

26.1.4. A gázfogyasztó készülék üzembe helyezésekor ellenőrizni kell a gázfogyasztó készülék típusának az EU-típusvizsgálati tanúsítványa szerinti típus-változatának azonosságát.

26.2. A gázfogyasztó készülékek elhelyezésének általános feltételei

26.2.1. A gázfogyasztó készülék telepítési helyét a gázfogyasztó készülékhez mellékelt előírásokban megadott módon úgy kell megválasztani, hogy a gázfogyasztó készülék hozzáférhető, üzembiztosan kezelhető, javítható legyen.

26.2.2. Lakossági célú felhasználás esetében a gázfogyasztó készülék üzembiztos kezelhetőségét és a készülék elzáró szerelvény elzárhatóságát közvetlen eléréssel, segédeszköz nélkül kell biztosítani.

26.2.3. Nevelési, oktatási építményeknek a gyermekek, tanulók tartózkodására szolgáló helyiségben, terében gázfogyasztó készülék és kapcsolója, automatikája csak úgy alkalmazható, hogy ahhoz a gyermekek, tanulók ne férjenek hozzá.

26.2.4. Technológiai és ipari, vagy mezőgazdasági célú felhasználás esetében a gázfogyasztó készülék üzembiztos kezelését közvetett elérhetőséggel akkor lehet biztosítani, ha a gázfogyasztó készülék működését ellenőrizni lehet távvezérlő vagy más egyéb távfelügyeleti rendszer segítségével. Ebben az esetben a készülék elzáró szerelvény elzárhatóságát közvetlen eléréssel is biztosítani kell.

26.2.5. A gázfogyasztó készülék telepítési helyét úgy kell megválasztani, hogy a gázfogyasztó készülék hőszigeteléséből származó hő ne károsítsa a környezetét.

26.2.6. Gépkocsi tárolására alkalmas helyiségben csak „C” típusú gázfogyasztó készülék telepíthető. A gépkocsi tárolására alkalmas helyiségekben elhelyezett gázfogyasztó készüléket mechanikus sérülések elleni védelemmel kell ellátni, elé hőre záró szerelvényt kell beépíteni.

26.2.7. Minden gázfogyasztó készülék előtt, ha erről a gyártó előírása másként nem rendelkezik, a kezelési irányból legalább 0,8 m szabad közlekedési, mozgási, kezelési lehetőséget adó teret kell biztosítani.

Dokumentum azonosító:	3211 04 U A 2023 G	Hatályba lépés időpontja:	2023.01.31. 72/118
OPUS TIGÁZ Zrt.	x	OPTESZ OPUS Zrt.	- OPUS TITÁSZ Zrt. -
Munkautasítás			

26.2.8. A gázfogyasztó készülék vagy készülékcsoport csatlakozásába, a fogyasztói vezetékbe kézi elzárót kell beépíteni. A kézi elzárókat minden esetben közvetlenül hozzáférhetően, a készülékkel azonos helyiségben, kezelhető magasságban, legfeljebb 1,6 m magasan kell elhelyezni. Ezt az előírást a magasban elhelyezett gázfogyasztó készülékekre is alkalmazni kell. Kézi elzáróként gázkonnyektor is alkalmazható.

26.2.9. A gázfogyasztó készüléknek mechanikai feszültségektől mentesen kell csatlakoznia a fogyasztói vezetékhez. A készülék elzáró szerelvény és a készülék közé beépíthető hajlékony vezeték. A hajlékony vezeték hossza legfeljebb 1,5 m lehet, kivéve a szabadban szerelt gázkonnyektoros csatlakozást, melynek hossza legfeljebb 6 m lehet, és toldása nem megengedett.

26.2.10. Éghető anyagú hajlékony vezeték alkalmazása esetén hőhatásra záró szerelvényt kell a gázfogyasztó készülék elzáró szerelvénye és a hajlékony vezeték közé beépíteni.

26.2.11. Falra szerelt gázfogyasztó készüléket megfelelő módon rögzíteni kell és szükség szerint alátámasztani.

OPUS TIGÁZ Zrt. saját követelménye

Az OPUS TIGÁZ Zrt. szolgáltatási/elosztási területén gázfogyasztó készülék fürdőkádfölé vagy zuhanyzó mellé nem telepíthető. Amennyiben a gázfogyasztó készülék fürdőkáddal vagy zuhanyzóval egy helyiségbe kerül telepítésre (nem fölé illetve mellé), akkor a tervezőnek kell megválasztani annak pontos helyét az áramütés elkerülése érdekében. További követelmény, hogy a gázfogyasztó készülék villamos részeinek védettsége feleljen meg az ilyen elhelyezés esetén várható hatásoknak és a készülék áramkörét legfeljebb 30 mA névleges kioldóáramú áram-védőkapcsolóval kell védeni. Az **MSZ HD 60364-7-701:2007** [Kisfeszültségű villamos berendezések. 7-701. rész: Különleges berendezésekre vagy helyekre vonatkozó követelmények. Helyiségek fürdőkáddal vagy zuhanyzóval (IEC 60364-7-701 módosítva)], az **MSZ HD 60364-4-41** [Kisfeszültségű villamos berendezések. 4-41. rész: Biztonság. Áramütés elleni védelem. (IEC 60364-4-41, módosítva)], az **MSZ EN 60529** [Villamos gyártmányok burkolatai által nyújtott védettségi fokozatok (IEC 529:1989)] szabvány vonatkozó követelményeinek megfelelő gázfogyasztó készülékeket úgy kell tekinteni, hogy megfelelnek e pont követelményeinek.

3/2020. (I. 13.) ITM rendelet 1. mellékletének követelményei

26.2.13. Cserépkályha égő csak merev falú fogyasztói vezetékkel köthető be.

OPUS TIGÁZ Zrt. saját követelménye

Új gáztüzelésű cserépkályhát létesíteni, vagy meglévő cserépkályhát gáztüzelésűre átalakítani TILOS!

26.3. Az „A” típusú gázfogyasztó készülékek elhelyezésének sajátos feltételei

26.3.1. Az „A” típusú, átfolyó rendszerű vízmelegítő vagy közvetlen kifolyásra, vagy csak azonos helyiségben lévő egy csapolóra, és csak időszakos melegvíz-vételi célra alkalmazható.

26.3.2. Az „A” típusú szerint telepített gázfogyasztó készülék – a 26.3.3. pontban meghatározott kivételekkel – nem helyezhető el a következő helyiségekben, és a gázfogyasztó készülék működéséhez szükséges légtérbővítés, szellőzőnyílás sem nyílhat a következő helyiségek egyikére sem:

- épületek huzamos tartózkodásra szolgáló és az azokkal légtér-összeköttetésben lévő helyiségeire,
- épületek testnevelés, sportolás céljára szolgáló helyiségeire,
- nevelési, oktatási építmények – legfeljebb 18 éves gyermekek, tanulók tartózkodására szolgáló – helyiségeire, a taneszköznek minősülő, valamint az épület ellátására szolgáló konyhai gázfogyasztó készülékek kivételével,
- közvetlen természetes szellőzés nélküli helyiségekre.

26.3.3. Nem vonatkoznak a 26.3.2. pontban foglalt tilalmak a következő esetekre:

Dokumentum azonosító:	3211 04 U A 2023 G	Hatályba lépés időpontja:	2023.01.31. 73/118
OPUS TIGAZ Zrt.	x	OPTESZ OPUS Zrt.	- OPUS TITÁSZ Zrt. -
Munkautasítás			

- a) a konyhában, vagy konyha, étkező, nappali rendeltetésű helyiségben elhelyezett tűzhelyre, ha a gázfogyasztó készülék égésbiztosítóval rendelkezik és a helyiség légellátása biztosított;
- b) ha a tűzhelyet, vízmelegítőt az időszakos használatú létesítmények vagy melléképítmények szabad légtérrel összeszellőztetett helyiségében helyezik el; vagy
- c) ha az égéstermék elvezetés nélküli gázfogyasztó készülék az alkalmazott technológiai rendszer része, a helyiségben külső térbe szellőző gépi elszívó berendezés üzemel és a helyiség levegő utánpótlása közvetlenül a szabadból biztosított.

3/2020. (I. 13.) ITM rendelet 1. mellékletének követelményei

c) ha az égéstermék elvezetés nélküli gázfogyasztó készülék az alkalmazott technológiai rendszer része, a helyiségben külső térbe szellőző gépi elszívó berendezés üzemel és a helyiség levegő utánpótlása közvetlenül a szabadból biztosított.

OPUS TIGAZ Zrt. saját követelménye

Ez esetben a gázfogyasztó készülékek üzemeltetését reteszelni kell a gépi elszívás működéséhez.

3/2020. (I. 13.) ITM rendelet 1. mellékletének követelményei

26.3.4. Burkolatlan égőjű gázfogyasztó készüléket 1,2 m-nél kisebb mellvédmagasságú, befelé nyíló, forgó ablakszárny alatt elhelyezni tilos.

OPUS TIGAZ Zrt. saját követelménye

a) Minden égéstermék elvezetés nélküli és burkolatlan égőjű gázfogyasztó készüléket úgy kell elhelyezni, hogy ne kerüljön a környezetében kialakuló légáramlás fő irányába.

26.3.5. Az éghető anyag és a gázfogyasztó készülék között olyan távolságot kell biztosítani, hogy az éghető anyag felületén a hő a gázfogyasztó készülék legnagyobb hőterhelésű üzeme esetén se okozzon károsodást. Ez a távolság 0,5 m-nél kisebb nem lehet. Ha ez nem biztosítható, akkor:

- a) a gázfogyasztó készülék oldalelemének magasságát meg nem haladó magasságú bútor esetében a gázfogyasztó készülék oldalelemének magasságáig,
- b) a gázfogyasztó készülék oldalelemének magasságát meghaladó magasságú bútor esetében a gázfogyasztó készülék fölött legalább 0,5 m magasságig, a gázfogyasztó készülék oldaleleméhez képest 0,5 m-nél nem magasabb bútor esetében a bútor magasságáig hő ellen védő lemezt kell felszerelni.

26.3.6. Beépíthető kivitelű és gyárilag hőszigetelt, nem oldalsó égéstermék kivezetésű tűzhely bútor mellé közvetlenül is elhelyezhető, ha a gyártó előírásai ezt megengedik. A bútor magassága a tűzhely oldalelemének magasságát nem haladhatja meg.

26.3.7. Laboratóriumi, lángórzés nélküli gázfogyasztó készülék esetében a fogyasztói vezetékbe a laboratóriumon kívül közös elzáró szerelvényt kell beépíteni, amelyet iskola, tanintézet vagy idegen által is látogatott helyen illetéktelenek elől elzárva, védőszekrényben kell elhelyezni. Az üzemeltetőnek ennek kezelésére alkalmazottai közül kijelölt személyt kell megbízni.

26.4. A „B” típusú, legfeljebb 140 kW együttes hőterhelésű gázfogyasztó készülékek elhelyezésének sajátos feltételei

26.4.1. Új felhasználói berendezés létesítése esetén, huzamos emberi tartózkodásra szolgáló helyiségekben és az azokkal légtér-összeköttetésben lévő helyiségekben B11, B12, B13, B21, B31, B41, B42, B43, B51 típusú gázfogyasztó készülék – a 26.4.2. pontban meghatározott kivétellel – nem helyezhető el.

26.4.2. A 26.4.1. pontban meghatározott elhelyezési tilalom alól kivételt képez az az eset, amikor a gázfogyasztó készülék az alkalmazott gázfelhasználó technológiai rendszer része, és a felállítási helyiségben túlnyomásos szellőzés üzemel. Ez esetben a gázfogyasztó készülék üzemelését reteszelni kell a gépi szellőztetés működéséhez.

Dokumentum azonosító:	3211 04 U A 2023 G	Hatályba lépés időpontja:	2023.01.31. 74/118
OPUS TIGAZ Zrt.	x	OPTESZ OPUS Zrt.	- OPUS TITÁSZ Zrt. -
Munkautasítás			

26.4.3. Huzamos emberi tartózkodásra szolgáló helyiségben és az azzal légtér-összeköttetésben lévő helyiségekben B14, B22, B23, B32, B33, B44, B52, B53 típusú gázfogyasztó készülék abban az esetben helyezhető el, ha a gázfogyasztó készülék megfelelő légellátása a gázfogyasztó készülék teljes üzemi tartományában biztosított, továbbá a gázfogyasztó készülék üzemé más tüzelőberendezések üzemét, és egyéb készülék üzemé a gázfogyasztó készülék üzemét nem befolyásolja hátrányosan.

26.4.4. A műszaki biztonsági szabályzat hatálybalépését megelőzően telepített gázfogyasztó készülék esetében az utólag létesített gépi elszívó berendezést és egyéb, a légellátást befolyásoló nyomáscsökkenést okozó berendezést a gázfogyasztó készülék üzemével reteszelni kell, vagy a légellátás megfelelőségét tervezővel igazoltatni kell.

26.4.5. Nem huzamos emberi tartózkodásra szolgáló helyiségben és az azzal légtér-összeköttetésben lévő helyiségekben „B” típusú gázfogyasztó készülék a 26.4.5.1–26.4.5.6. pontban meghatározott, az adott telepítési hely és telepítendő rendszer sajátosságaira vonatkozó feltételekkel helyezhető el. Ettől eltérni a 26.4.5.8. pontban meghatározottak szerint lehet.

26.4.5.1. Nem huzamos emberi tartózkodásra szolgáló helyiségben és az azzal légtér-összeköttetésben lévő helyiségekben telepítendő „B” típusú gázfogyasztó készülék esetében az elhelyezési helyiség nem lehet belső terű.

26.4.5.2. A „B” típusú gázfogyasztó készülék felállítási helyisége nem lehet légtér-összeköttetésben a hatályos kockázati osztályba sorolás szerint robbanásveszélyes osztályba tartozó anyag tárolására, vagy feldolgozására szolgáló helyiségekkel.

26.4.5.3. A B11, B12, B13, B21, B31 típusú természetes huzat vagy mesterséges szívás hatása alatt álló égéstermék-elvezetőhöz csatlakoztatott gázfogyasztó készülék, valamint a B41, B42, B43, és B51 típusú készülék az egyidejű üzemelést kizáró reteszelési feltételek teljesülése mellett helyezhető el, ha a felállítási helyiségben vagy a vele légtér-összeköttetésben lévő helyiségben szilárd- vagy olajtüzelésű, nyílt égésterű, égéstermék-elvezetőhöz csatlakoztatott hőtermelő berendezés, depresszió keltésére képes gépi berendezés, vagy B14, B22, B23, B32, B33, B44, B52, B53 típusú gázfogyasztó készülék üzemel.

26.4.5.4. Nem huzamos emberi tartózkodásra szolgáló helyiségben és az azzal légtér-összeköttetésben lévő helyiségekben telepítendő B1, B2, B3 típusú gázfogyasztó készülékek az égéstermék-elvezetőhöz közvetlenül csatlakozzanak.

26.4.5.5. Nem huzamos emberi tartózkodásra szolgáló helyiségben és az azzal légtér-összeköttetésben lévő helyiségekben telepítendő B14, B22, B23, B32, B33, B44, B52, B53 típusú gázfogyasztó készülék egyidejű használatának lehetősége más tüzelőanyaggal üzemelő tüzelőberendezéssel, a felállítási helyiségben nyomáscsökkenést előidéző más gépi berendezéssel vagy más berendezéssel abban az esetben engedhető meg, ha a tervező által számítással igazolt, hogy a gázfogyasztó készülék ventilátorának emelőmagassága a felhasználói berendezés bármely üzemi állapotában képes a felállítási helyiségből távozó égéstermék tömegáram megfelelő mértékét fenntartani, és a gázfogyasztó készülék által létrehozott depresszió az összenyitott légtérben üzemelő egyéb berendezések üzemét nem befolyásolhatja hátrányosan.

26.4.5.6. Nem huzamos emberi tartózkodásra szolgáló helyiségben és az azzal légtér-összeköttetésben lévő helyiségekben telepítendő B11, B12, B13, B21, B31 típusú gázfogyasztó készülék csak olyan égéstermék-elvezetőhöz csatlakoztatható, amely a gázfogyasztó készülék égéstermék kilépésre szolgáló kivezetésére biztosítja az égéstermék maradéktalan elvezetéséhez szükséges huzatot. Új gázfogyasztó készülék telepítése esetén az égéstermék-elvezető által a gázfogyasztó készülék égéstermék kilépési helyére biztosítandó huzat mértékét a hő- és áramlástan méréséhez a gázfogyasztó készülékhez csatolt dokumentáció alapján kell felvenni.

Dokumentum azonosító:	3211 04 U A 2023 G	Hatályba lépés időpontja:	2023.01.31.	75/118
OPUS TIGAZ Zrt.	x	OPTESZ OPUS Zrt.	-	OPUS TITÁSZ Zrt.
Munkautasítás				

26.4.5.7. A gázfogyasztó készülék leállítására reteszfeltételként akkor alkalmazható biztonsági kapcsoló, ha a gázfogyasztó készülék a kialakítása szerint alkalmas az együtt üzemelés megakadályozására minősített, automatikus működésű biztonsági kapcsoló beépítésére. A biztonsági kikapcsoló megfelelő és biztonságos működését a gázfogyasztó készülék gyártója által feljogosított szakszerviznek igazolnia kell.

26.4.5.8. A 26.4.5.1–26.4.5.6. pontban foglaltak alkalmazása az alábbi a)–d) alpontok egyidejű teljesülése esetén mellőzhető, ha

- a) az elszívó ventilátor nem a gázfogyasztó készülék felállítási helyiségében van,
- b) az elszívó ventilátor által megszívott helyiségben van egy szabadba nyíló nyílászáró, amelynél az elszívó ventilátor maximális szállításához m³/h-nként legalább 10 cm² szabad keresztmetszet van,
- c) az elszívó ventilátor üzemeltetése reteszelten csak a nyitható nyílászáró b) alpont szerint számított szabad keresztmetszetet biztosító állásában lehetséges, és
- d) a gázfogyasztó készülék helyiségének levegőellátása biztosított.

26.4.5.9. A gyártó eltérő előírásának hiányában gázkályhát, fűtő- és vízmelegítő készüléket, kandallót, valamint a hővédő burkolattal nem rendelkező egyéb gázfogyasztó készüléket a bútortól, éghető tárgytól olyan távolságra kell elhelyezni, hogy az éghető tárgyakban károsodást, gyújtási veszélyt ne okozzon. Ez a távolság 0,5 m-nél kisebb nem lehet. Kisebb távolság esetén járulékos hő elleni védelmet kell alkalmazni.

26.4.5.10. Ha a gyártó előírása másként nem határozza meg,

- a) a gázfogyasztó készülék és WC, piszoár vagy bidé közelebbi élei közötti távolság legalább 0,5 m lehet;
- b) a falra szerelt gázfogyasztó készülék gáz csatlakozási magassága, illetve alsó élének magassága a padlószint felett 0,4–1,4 m között lehet;
- c) sugárzóbetétes vagy burkolatlan égőjű fali fűtőkészülék alsó éle 0,5 m-nél nem lehet magasabban;
- d) a gázfogyasztó készülékek fülkében vagy szekrényben, a gyártó előírásainak megfelelően helyezhetők el. Tömör, nem hálóval vagy ráccsal kialakított ajtó szerkezet esetében a fülkére, vagy szekrényre egyenként legalább 400 cm² szabad felületű alsó-felső szellőzőnyílást kell készíteni.

26.4.5.11. A tervezőnek biztosítania kell, hogy gyújtó vagy központi rendszerű égéstermék-elvezetéstől más gázfogyasztó készülékek égéstermék-e ne áramolhasson a felállítási helyiségben lévő gázfogyasztó készüléken keresztül, vagy a gázfogyasztó készüléktől független égéstermék-elvezetőn keresztül, ha

- a) a gázfogyasztó készülék teljes vagy részterhelésen üzemel, kikapcsolt, vagy készenléti állapotban van, vagy
- b) a felállítási helyiségben üzemeltetett, depresszió keltésére alkalmas gépi berendezés üzemel.

26.5. A „C” típusú, egy helyiségben legfeljebb 140 kW együttes hőterhelésű gázfogyasztó készülékek elhelyezésének sajátos feltételei

26.5.1. A „C” típusú, egy helyiségben legfeljebb 140 kW együttes hőterhelésű gázfogyasztó készülékek elhelyezésénél a 26.2.1–26.2.12. pont általános előírásain túl a 26.13.1–26.13.5.1. pont előírásait is be kell tartani.

26.5.2. A „C” típusú, egy helyiségben legfeljebb 140 kW együttes hőterhelésű gázfogyasztó készülék csak olyan égéstermék-elvezetőhöz csatlakoztatható, amely alkalmas a gázfogyasztó készülékek égéstermékének elvezetésére. Az **MSZ EN 15287-2 (Égéstermék-elvezető berendezések. Égéstermék-elvezető berendezések tervezése, kivitelezése és üzembe helyezése. 2. rész: Zárt égésterű**

Dokumentum azonosító:	3211 04 U A 2023 G	Hatályba lépés időpontja:	2023.01.31. 76/118
OPUS TIGAZ Zrt.	x	OPTESZ OPUS Zrt.	- OPUS TITÁSZ Zrt. -
Munkautasítás			

tüzelőberendezések égéstermék-elvezető berendezései) szabvány előírásainak megfelelő égéstermék-elvezetőt, vagy legalább egyenértékű műszaki megoldásokat úgy kell tekinteni, hogy azok megfelelnek e pont követelményeinek.

26.5.3. A 70 kW-nál nagyobb, de legfeljebb 140 kW együttes hőterhelésű gázfogyasztó készülékek égéstermék kivezetését úgy kell kialakítani, hogy az megfeleljen az **MSZ EN 15287-2 [Égéstermék elvezető berendezések. Égéstermék-elvezető berendezések tervezése, kivitelezése és üzembe helyezése. 2. rész: Zárt égésterű tüzelőberendezések égéstermék-elvezető berendezései]** szabvány előírásainak, vagy az alkalmazott műszaki megoldás műszaki biztonsági szempontból a szabványossal legalább egyenértékű legyen.

26.5.4. A legfeljebb 70 kW együttes hőterhelésű kondenzációs készülékekben keletkező kondenzátum vízzáron keresztül, semlegesítés nélkül akkor vezethető közcsatornába, ha a közcsatornát üzemeltető a tervező részére mást nem ír elő.

26.5.5. A 70 kW feletti együttes hőterhelésű gázfogyasztó készülékekben keletkező kondenzátum semlegesítését a tervezőnek akkor kell biztosítani, ha azt a közcsatornát üzemeltető a tervezővel való egyeztetés során szükségesnek minősíti.

26.5.6. A gázfogyasztó készülék telepítése a falszerkezetek teherviselését nem befolyásolhatja.

26.5.7. A gázfogyasztó készülék felső szintje és a felette lévő nyílászáró alsó éle között legalább 0,05 m távolságot biztosítani kell.

26.5.8. A gázfogyasztó készüléket úgy kell elhelyezni, hogy a környezetében lévő berendezési tárgyakat káros hőhatás ne érje, gyulladási veszélynek ne legyen kitéve.

26.5.9. Éghető vagy éghető burkolatú falszerkezetre gázfogyasztó készüléket felszerelni nem szabad, kivéve, ha a gázfogyasztó készülék méreteit legalább 0,1 m-rel meghaladó felületű falat nem éghető falszerkezettel kiváltják, vagy a gyártó előírása ettől kifejezetten eltér.

3/2020. (I. 13.) ITM rendelet 1. mellékletének követelményei

26.5.10. A homlokzati levegő ellátású, vagy homlokzati égéstermék kivezetésű gázfogyasztó készülékkel érintett homlokzat utólagos hőszigetelése esetén a légellátás és az égéstermék elvezetés, valamint a hő- és tűzvédelem feltételeit az OTSZ, a műszaki biztonsági szabályzat és a gázfogyasztó készülék gyártója előírásainak betartásával biztosítani kell.

Szakági műszaki előírások kapcsolódó követelményei

1. A homlokzati levegő ellátású, vagy homlokzati égéstermék kivezetésű gázfogyasztó készülékkel érintett homlokzat utólagos hőszigetelése esetén a légellátást és az égéstermék elvezetést, valamint a tűzvédelmi követelményeknek történő megfelelést, az OTSZ, a műszaki biztonsági szabályzat és a gázfogyasztó készülék gyártója előírásainak betartásával biztosítani kell.

26.6. A 140 kW-nál nagyobb együttes hőterhelésű gázfogyasztó készülékek elhelyezésének kiegészítő követelményei

3/2020. (I. 13.) ITM rendelet 1. mellékletének követelményei

26.6.1. A 140 kW-nál nagyobb együttes hőterhelésű gázfogyasztó készülék helyiségét a hozzá technológiailag nem kapcsolódó terektől tűzgátló szerkezetekkel kell határolni.

Szakági műszaki előírások kapcsolódó követelményei

2. Az OTSZ-ben meghatározott gázfogyasztó készülék helyiségét a hozzá technológiailag nem kapcsolódó terektől tűzgátló szerkezetekkel kell határolni.

Dokumentum azonosító:	3211 04 U A 2023 G	Hatályba lépés időpontja:	2023.01.31. 77/118
OPUS TIGAZ Zrt.	x	OPTESZ OPUS Zrt.	- OPUS TITÁSZ Zrt. -
Munkautasítás			

26.6.2. A keletkező kondenzátumot 70 kW feletti együttes hőterhelés esetén a tervezőnek a közcsatorna-szolgáltatóval történt egyeztetésnek megfelelően kell a közcsatornába vezetnie. Az egyeztetéskor figyelembe kell venni a keletkező kondenzátum és a háztartási jellegű szennyvíz tervezett mennyiségét.

26.6.3. A gázfogyasztó készülék helyiségének szellőző berendezése tűzszakasz határt nem módosíthat.

26.6.4. A 140 kW-nál nagyobb együttes hőterhelésű gázfogyasztó készülékkel azonos légtérben lévő villamos berendezések e helyiségen kívülről történő lekapcsolhatóságát biztosítani kell.

26.6.5. A gázérzékelővel vezérelt önműködő leválasztás esetében a főkapcsolótól független részleválasztó kapcsolót kell létesíteni. A részleválasztás terjedjen ki az ellenőrzött légtérben lévő valamennyi villamos berendezésre, kivéve:

- a) a vésszellőző berendezést,
- b) minden olyan villamos berendezést, amelynek önműködő leválasztását technológiai vagy biztonsági okok nem teszik lehetővé, és
- c) az ellenőrzött légtérben elhelyezett, robbanásbiztos kivitelű villamos berendezést.

26.6.6. Minden, a helyiségben lévő, a részleválasztás után is feszültség alatt maradó, villamos berendezésnek robbanásbiztos kivitelűnek kell lennie. Az **MSZ EN 60079-14** (Villamos gyártmányok robbanóképes gázközegben. Villamos berendezések létesítése robbanásveszélyes térségekben) szabványnak megfelelő, vagy azzal legalább egyenértékű műszaki megoldásokat úgy kell tekinteni, hogy azok teljesítik e pont követelményeit.

26.6.7. A csatlakozóvezetékbe vagy a fogyasztói vezetékbe a gázfogyasztó készülék helyiségén kívül – közvetlenül az ajtó mellett – kézi működtetésű elzárót kell beépíteni úgy, hogy az a gázfogyasztó készülékhez tartozó valamennyi záró- és egyéb szerelvény előtt legyen. Az elzáró szerelvény helyét jelzőtáblával jelölni kell.

26.6.8. A helyiségben elhelyezett gáznyomás-szabályozó – ide nem értve a készülék-nyomásszabályozót – membránjának a légtérrel összeköttetésben lévő terét el nem zárható szellőzővezetékén át a szabadba kell szellőztetni.

26.6.9. A szellőzőcső végét víz elleni védelemmel és DN 25 feletti méret esetén visszalobbanásgátlóval kell ellátni.

26.6.10. Az ipari és mezőgazdasági gázfogyasztó készülékeket olyan automatikus égésellenőrző, égésvezérlő berendezéssel kell ellátni, amely biztosítja a gázfogyasztó készülék égőinek biztonságos gyújtását, az égésellenőrzést, a tüztér megfelelő elő- és utószellőzését. Az **MSZ EN ISO 23553-1** [Olajégők és gázfogyasztó készülékek biztonsági, szabályozó és vezérlőberendezései. Egyedi követelmények. 1. rész: Az olajégők zárószerelvényei (ISO 23553-1)], az **MSZ EN 298** (Automatikus égőellenőrző rendszerek gáznemű vagy folyékony tüzelőanyaggal működő égőkhöz és készülékekhez), az **MSZ EN 746-1** (Ipari hőtechnikai berendezések. 1. rész: Ipari hőtechnikai berendezések általános biztonsági követelményei) és az **MSZ EN 746-2** (Ipari hőtechnikai berendezések. 2. rész: Tüzelő- és tüzelőanyag-ellátó rendszerek biztonsági követelményei) szabványok előírásainak megfelelő égésellenőrző és égésvezérlő berendezéseket, vagy ezekkel legalább egyenértékű műszaki megoldásokat úgy kell tekinteni, hogy teljesítik e pont követelményeit.

26.6.11. Minden gázégő vagy együttműködő égőcsoport elé automatikusan működő záró-szerelvényt kell beépíteni, amely lángkimaradás vagy a tüztér nem megfelelő levegőellátása, vagy a fűtendő közeg túlmelegedése esetén az égők gázellátását megszünteti. Az **MSZ EN 161** (Gázégők és gázfogyasztó készülékek automatikus záró szelepei) szabványnak megfelelő műszaki megoldásokat, vagy az ezekkel legalább egyenértékű műszaki megoldásokat úgy kell tekinteni, hogy azok

Dokumentum azonosító:	3211 04 U A 2023 G	Hatályba lépés időpontja:	2023.01.31. 78/118
OPUS TIGAZ Zrt.	x	OPTESZ OPUS Zrt.	- OPUS TITÁSZ Zrt. -
Munkautasítás			

megfelelnek e pont követelményeinek. Az automatikus záró szerelvény beépítésével a készülék elzáró nem helyettesíthető.

26.6.12. Az automatikus biztonsági záró- és a szabályozószerelvények működésének egymástól való függetlenségét a tervezőnek biztosítani kell.

26.6.13. A tervezőnek a záró szerelvények beépítését a 26.1. táblázatban foglaltak alapján kell meghatározni.

26.1. táblázat

	A	B	C
1.	Hőterhelés [kW]	Természetes huzattal működő égő vagy együttműködő égőcsoport	Mesterséges huzattal működő égő vagy együttműködő égőcsoport
2.	≤ 70	2 X B	2 X A
3.	$70 < \leq 1200$	2 X A	2 X A
4.	> 1200	2 X A + szelep (tömörtség) ellenőrző	2 X A + szelep (tömörtség) ellenőrző

26.6.14. Az együttműködő gázégőcsoport közös záró szerelvényeit az együttes hőterhelés alapján kell a tervezőnek kiválasztania.

26.6.15. A tervezőnek biztosítani kell, hogy az automatikus záró szerelvény biztonsági kikapcsoláskor zárjon, a zárásnak reteszelt kikapcsolásúnak kell lennie. A kiviteli tervben előírtak szerint biztosítani kell, hogy a reteszelt kikapcsolás kézi oldása minden esetben csak speciális eszköz használatával történhessen.

26.6.16. A tervezőnek az automatikus záró szerelvény beépítését úgy kell megterveznie, hogy a készülék rendszerétől függően az egyes égőket vagy égőcsoportokat, vagy az egész gázbetáplálást lezárja.

26.6.17. Ipari és mezőgazdasági berendezéseknél gázoldali kötésbe 140 kW hőterhelésig kényszerlevegős gázégőnél elegendő a gázégő előtt 2 db „B” osztályú elzáró szerelvény beépítése. Az **MSZ EN 746-2** (Ipari hőtechnikai berendezések. 2. rész: Tüzelő- és tüzelőanyag-ellátó rendszerek biztonsági követelményei) szabvány szerinti megoldásokat úgy kell tekinteni, hogy azok teljesítik e pont követelményeit.

26.6.18. A fogyasztói vezeték végpontjain és a jelentősebb szakaszait elzáró szerelvények előtt szellőztető vezetéket, vagy annak csatlakoztatási lehetőségét a tervezés során biztosítani kell. A szellőzőcső végét víz elleni védelemmel és DN 25 feletti méret esetén visszalobbanás-gátlóval kell ellátni.

26.7. A gázfogyasztó készülékek erősáramú villamos hálózatra történő csatlakoztatásának követelményei

26.7.1. Az olyan gázfogyasztó készülék esetében, amelynek villamos hálózati csatlakoztatása van és áramfelvétele nem éri el a 30 A áramerősséget, a villamos hálózatnak csak olyan részéről táplálható, amelyet testzárlat esetében a tápláló áramkörbe, a tápláló elosztóba vagy az azt megelőző táplálásba iktatott 30 mA érzékenységű, vagy ennél érzékenyebb áram-védőkapcsoló önműködően lekapcsol.

26.7.2. A villamos hálózati csatlakozással rendelkező gázfogyasztó készülék esetében a gázfogyasztó készülék közelében az áramkörbe iktatott hárompólusú (2s+f) megszakítóval vagy dugós csatlakoztatóval biztosítani kell a villamos hálózatról való leválasztás lehetőségét.

Dokumentum azonosító:	3211 04 U A 2023 G	Hatályba lépés időpontja:	2023.01.31. 79/118
OPUS TIGAZ Zrt.	x	OPTESZ OPUS Zrt.	- OPUS TITÁSZ Zrt. -
Munkautasítás			

26.7.3. A villamos hálózati csatlakozással rendelkező gázfogyasztó készülék esetében a testet csak szerszámmal bontható módon össze kell kötni a villamos hálózat érintésvédelmi védővezetőjével. Ha a villamos csatlakoztatás dugós csatlakozóval megoldható, akkor ez az összekötés a dugós csatlakozó védőérintkezőjével is biztosítható.

26.7.4. A villamos hálózati csatlakozással rendelkező gázfogyasztó készüléket csak olyan helyen szabad felszerelni, ahol a csatlakozóvezeték, a fogyasztói vezeték be van kötve az épület egyenpotenciálra hozó (EPH) hálózatba. Épületen belül új csatlakozóvezeték esetében ellenőrizni kell az EPH csomópontot, valamint a csatlakozóvezetéknek ezzel való összekötését. Gázfogyasztó készüléknek meglévő fogyasztói vezetékre való csatlakoztatása esetén ennek ellenőrzése elhagyható.

26.8. Robbanás elleni védelmi követelmények a legalább 140 kW egység-hőterhelésű gázfogyasztó készülék és az egy helyiségben elhelyezett, legalább 1400 kW együttes hőterhelésű gázfogyasztó készülékek esetében

3/2020. (I. 13.) ITM rendelet 1. mellékletének követelményei

26.8.1. A robbanási helyzet hatásai elleni védelmet

- a) gázkoncentráció érzékelő és beavatkozó készülékkel és azzal vezérelt vésszellőztető berendezéssel,
 - b) hasadó-nyíló felülettel, vagy
 - c) hasadó felülettel
- kell megtervezni.

Szakági műszaki előírások kapcsolódó követelményei

1. Ha a gázfogyasztó készülék(ek) helyiségének fajlagos légterhelése meghaladja az 1100 W/m³ értéket, akkor a robbanási helyzet hatásai elleni védelmet

- a) gázkoncentráció érzékelő és beavatkozó készülékkel és azzal vezérelt vésszellőztető berendezéssel, vagy
- b) hasadó-felülettel, vagy
- c) hasadó felülettel kell megtervezni.

2. A hasadó-nyíló felületet úgy kell meghatározni (létesíteni), hogy 1,2 - 3 kN/m² robbanási túlnyomás hatására nyíljon meg.

3. A hasadó-nyíló felület nagyságát a következő számítással kell meghatározni: $F = f \times V$ ahol

F = a szükséges hasadó-nyíló felület nagysága (m²)

V = a helyiség szabad (beépítetlen) térfoga (m³)

f = 0,15 - 0,20 (m²/m³) fajlagos hasadó-nyíló felületi tényező,

- 0,20 ha a helyiség legfeljebb 20 m³,
- 0,15 ha a helyiség 20 m³-nél nagyobb.

4. A 2000 m³ légtérfogat feletti, legalább két oldalról szabadon álló, szabadba nyíló bejáratokkal, mennyezetten vagy közvetlenül a mennyezet alatt az oldalfalon elhelyezett szellőzőnyílásokkal rendelkező egyszintes csarnokszerű helyiségben - ha a helyiség fajlagos légtérterhelése 2800 W/m² alatt van, el lehet tekinteni a hasadó-nyíló felület kialakításától.

5. A 2800 W/m² fajlagos légtérterhelés felett 2 db egymástól függetlenül működő gázérezkelőt kell beépíteni.

26.8.2. A gázkoncentráció érzékelő és beavatkozó készülék

- a) a használt gáz ARH 20 tf%-án hallható és látható módon adjon jelzést, és egyidejűleg indítsa el a vésszellőztető berendezést, és

Dokumentum azonosító:	3211 04 U A 2023 G	Hatályba lépés időpontja:	2023.01.31. 80/118
OPUS TIGAZ Zrt.	x	OPTESZ OPUS Zrt.	- OPUS TITÁSZ Zrt. -
Munkautasítás			

b) a gáz ARH 40 tf%-án szüntesse meg a felhasználói berendezés gázellátását és az esetleges egyéb tüzelést, valamint hajtsa végre a helyiség villamos szempontból gyújtóforrásként számításba vehető berendezéseinek leválasztását, kivéve a vézszellőzést és vézsvilágítást.

26.8.3. A gázkoncentráció érzékelő és beavatkozó készülék által indított vézszellőzés óránként legalább tízszeres befúvásos légcserét biztosítson, és az általa indított vézszellőző berendezésnek szerkezetileg és működés szempontjából függetlennek kell lennie a helyiség szellőző rendszerétől.

26.8.4. Állandó felügyelettel üzemelő gázfelhasználó technológiai rendszer, valamint mezőgazdasági célú gázfogyasztó készülék esetében az ARH 20 és 40 tf%-ához tartozóan a 26.8.2. pontban meghatározott funkciók végrehajtása akkor mellőzhető, ha az a technológiai folyamatban zavart okozhat, egyéb veszélyhelyzetet idézhet elő.

26.8.5. Az 1400 kW-nál kisebb együttes hőterhelésű gázfogyasztó készülékek helyiségében a gázkoncentráció érzékelése és a beavatkozás módja kialakítható úgy is, hogy a gázérezékelő csak egy jelzőhatárral működik, és ennél a jelzőhatárnál együttesen teljesíti az ARH 20 és 40 tf%-ához tartozó funkciókat.

3/2020. (I. 13.) ITM rendelet 1. mellékletének követelményei

26.8.6. Nem lehet eltekinteni a hasadó vagy hasadó-nyíló felület alkalmazásától:

- iskola, óvoda-bölcsőde, kórház, színház, filmszínház, áruház és más, tömegek befogadására alkalmas épületekben,
- a vegyes rendeltetésű épületben, ha a tömegtartózkodásra szolgáló helyiségek alapterülete az épület szintenkénti összes alapterületének 40%-át meghaladja, vagy ha az előző tömegtartózkodásra szolgáló helyiségek közvetlenül a tüzelőberendezés helyisége felett vagy mellett vannak.

Szakági műszaki előírások kapcsolódó követelményei

3. A gázkoncentráció érzékelők elhelyezésére a Robbanás elleni védelemről szóló Tűzvédelmi Műszaki Irányelv ad megoldást.

26.8.7. Ha a helyiségben gáztüzelésű és szilárd tüzelésű berendezések együtt üzemelnek, akkor a robbanási túlnyomás levezetésére kizárólag hasadó-nyíló felület alkalmazható.

26.9. A nyílt égésterű, „A” vagy „B” típusú gázfogyasztó készülékek helyiségének levegőellátásával kapcsolatos általános követelmények

3/2020. (I. 13.) ITM rendelet 1. mellékletének követelményei

26.9.1.A helyiség légterével közvetlen kapcsolatban lévő gázfogyasztó készülékek biztonságos, egészségügyi és energetikai szempontból kifogástalan üzeme érdekében a tervezőnek biztosítani kell a gázfogyasztó készülék helyiségének szellőzőlevegő-ellátását.

Szakági műszaki előírások kapcsolódó követelményei

- Földgáz-levegő keverék robbanási túlnyomását levezető felületek
A hasadó, vagy hasadó-nyíló felület kialakítását a Robbanás elleni védelem című TvMI 8. fejezetben foglaltak alapján szükséges megvalósítani.
- A Szabályzat előírásait az ideiglenesen üzemelő tüzelőberendezések helyiségeire vonatkozóan is alkalmazni kell.

26.9.2. A szükséges szellőzőlevegő-térfogatáramot és a bejutását biztosító nyomásfeltételeket meg kell tervezni. A légellátás, szellőzés és a gázfogyasztó készülékek elhelyezésének tervezésénél figyelembe kell venni a helyiségben már meglévő más tüzelőanyaggal üzemelő tüzelőberendezések kialakítását, működésükhöz szükséges légellátási igényeinek biztosíthatóságát is.

Dokumentum azonosító:	3211 04 U A 2023 G	Hatályba lépés időpontja:	2023.01.31.	81/118
OPUS TIGAZ Zrt.	x	OPTESZ OPUS Zrt.	-	OPUS TITÁSZ Zrt.
Munkautasítás				

3/2020. (I. 13.) ITM rendelet 1. mellékletének követelményei

26.9.3. Az „A” és „B” típusú gázfogyasztó készülék valamelyikével ellátott, vagy azzal légtér-összeköttetésben lévő helyiségek érintettsége esetén a tervező a felhasználási hely tekintetében átalakítási tervet készít a következő esetekben:

- a létesítéskor beépített nyílászárók cseréje,
- a meglévő nyílászárók tömítése, ha az olyan nyílászárót érint, amely a felhasználói berendezés létesítésének műszaki-biztonsági szempontok alapján felülvizsgált terve szerint a gázfogyasztó készülék üzemére hatással van, és
- elszívó szellőző ventilátorok, konyhai páraelszívók beépítése.

Szakági műszaki előírások kapcsolódó követelményei

3. A nyílt égésterű, égéstermék-elvezetőbe nem kötött („A” típusú) és a nyitott égésterű égéstermék-elvezetőbe kötött („B” típusú) gázfogyasztó készülék valamelyikével ellátott, vagy azzal légtér összeköttetésben lévő helyiségek esetében a légellátás feltételének lényeges megváltozását jelenti az is, ha a helyiségben utólag égéstermék-elvezetőbe kötött, vegyes tüzelésű kályhát, kandallót vagy cserépkályhát telepítenek, vagy egyéb módon elszívó ventilátorral szerelt berendezést, hordozható beltéri légkondicionáló berendezést (mobil klíma) üzemeltetnek.

26.9.4. A már üzemelő gázfogyasztó készülékek légellátási feltételeinek megváltozása esetén a gázfogyasztó készülékek légellátását a tervezőnek biztosítani kell.

3/2020. (I. 13.) ITM rendelet 1. mellékletének követelményei

26.9.5. A gázfogyasztó készülék elhelyezését a tervező úgy tervezzék meg, hogy a készülék üzeméhez szükséges szellőzőlevegő-térfogatáram a következő módok valamelyikével jusson el a gázfogyasztó készülék helyiségébe:

- a gázfogyasztó készülék helyiségének külső határoló szerkezetén elhelyezett, a levegő bevezetésére teljesítménynyilatkozattal és jelleggörbével rendelkező, a tervező által kiválasztott levegő-bevezető alkalmazása;
- a közvetlenül szomszédos helyiségen keresztül történő levegőbevezetés alkalmazása, ha e helyiség külső határoló szerkezetén a tervező által kiválasztott levegő-bevezető van, és ezt a szomszédos helyiséget a gázfogyasztó készülék helyiségével összeszellőztetik; vagy
- a szabadból nyíló, méretezett légcsatorna alkalmazása, amelyen keresztül a tervezett szellőzőlevegő-térfogatáram gravitációs vagy ventilátorral létrehozott nyomáskülönbség hatására a gázfogyasztó készülék helyiségébe áramlik.

Szakági műszaki előírások kapcsolódó követelményei

4. Két, egymással határos helyiség akkor tekinthető összeszellőztetettnek, ha a két helyiség közös elválasztó falán 2 db, egyenként legalább 150 cm² szabad felületű, el nem zárható, a két légtér összekötő szellőzőnyílás van, amelyek közvetlenül a padlószinten és a mennyezet alatt, de egymástól legalább 1,8 m függőleges távolságban helyezkednek el.

26.9.6. A levegő-bevezető elzárásának vagy az összeszellőztető nyílások eltakarásának tilalmát a kiviteli tervben elő kell írni. Az összeszellőztető nyílások eltakarásának tilalmát a gázfogyasztó készülék helyiségében közvetlenül a szellőztető nyílások közelében „A szellőzőnyílások eltakarása tilos!” tábla kihelyezésével maradandóan jelezni kell a felhasználó részére.

26.9.7. A tervezőnek a szellőző levegő bevezetésére tervezett légcsatorna szabadba nyíló végén el nem zárható zsalu, huzalháló vagy rács beépítését kell előírnia.

26.9.8. Ha a szellőző levegő bejuttatására tervezett légtechnikai berendezésben nagy áramlási ellenállású elemek találhatóak, a tervező meghatározza a tervezett ventilátor és a gázfogyasztó készülék reteszelésének műszaki megoldását. A légcsatornába a tervező által kiválasztott hővisszanyerő elem beépíthető.

Dokumentum azonosító:	3211 04 U A 2023 G	Hatályba lépés időpontja:	2023.01.31. 82/118
OPUS TIGAZ Zrt.	x	OPTESZ OPUS Zrt.	- OPUS TITÁSZ Zrt. -
Munkautasítás			

26.9.9. Ha a szellőző levegő útvonalán a légcsatornában, vagy a légtechnikai berendezésben zárószerkezet van, akkor a tervezőnek biztosítani kell, hogy a gázfogyasztó készülék csak a szerkezet teljesen nyitott állapotában legyen üzemeltethető.

26.10. Az „A” típusú gázfogyasztó készülékek helyiségének levegő ellátásával, szellőzésével kapcsolatos sajátos követelmények

26.10.1. Az „A” típusú gázfogyasztó készülékek biztonságtechnikai és egészségügyi szempontból kifogástalan üzemének biztosítása céljából a tervezőnek meg kell terveznie a helyiség olyan légcseréjét, amely az égéstermék és a használat során keletkezett egyéb szennyezőanyagok koncentrációját az egészségügyi követelményeknek megfelelően korlátozza.

3/2020. (I. 13.) ITM rendelet 1. mellékletének követelményei

Az „A” típusú gázfogyasztó készülékek biztonságtechnikai és egészségügyi szempontból kifogástalan üzemének biztosítása céljából a tervezőnek meg kell terveznie a helyiség olyan légcseréjét, amely az égéstermék és a használat során keletkezett egyéb szennyezőanyagok koncentrációját az egészségügyi követelményeknek megfelelően korlátozza.

OPUS TIGAZ Zrt. saját követelményei

A feltételt teljesítő szellőzőlevegő-térfogatáram meghatározása végezhető:

- közelítő módszerrel, fajlagos értékek alapján, vagy
- számítással, a gázfogyasztó készülék, mint szennyező forrás kibocsátásának és a megengedett belső szennyezőanyag-koncentrációnak a figyelembevételével.

26.10.2. A lakossági fogyasztóknál felszerelt, legfeljebb 11 kW névleges hőterhelésű gáztűzhely esetében a helyiség levegőellátását és szellőzését megfelelőnek kell tekinteni, ha

- a) a felszerelési helyiség 15 m³-nél nagyobb légtérfogatú,
- b) a felszerelési helyiségnek legalább egy szabadba nyíló ajtaja vagy legalább 1,0 m² felületű szabadba nyitható ablaka van, és
- c) a tervező a kiviteli tervben, majd a kivitelezést követően – vagy meglévő gázfogyasztó készülék egyszerűsített eljárással történő cseréje esetén a kivitelező a kivitelezést követően – írásban hívja fel a felhasználó figyelmét a gáztűzhely üzemében a légtérbe jutó káros anyagok eltávolításának fontosságára és ennek érdekében a szellőztetés biztosítására.

26.10.3. A 26.10.2. pont c) alpontjában meghatározott figyelemfelhívásnak az átvételét a felhasználónak aláírásával igazolnia kell.

26.10.4. Ha a 26.10.2 pontban meghatározott követelmények közül egy vagy több nem teljesül, akkor a gázfogyasztó készülék elhelyezésére szolgáló helyiség szellőzőlevegő-térfogatáramát a tervezőnek úgy kell meghatározni, hogy a gázfogyasztó készülék egyidejű hőterhelésére vonatkoztatva a legalább 12 m³/h/kW érték biztosított legyen.

26.10.5. A lakossági fogyasztónál felszerelt gázfogyasztó készülékek egyidejű hőterhelését az adat-tábla szerinti névleges hőterhelés (kW) és a 26.2. táblázatban megadott egyidejűségi tényezők szorzataként kell kiszámítani.

26.2. táblázat

	A	B
1.	Gázfogyasztó készülék	Egyidejűségi tényező
2.	2-nél több főzőhelyet tartalmazó tűzhely	0,5
3.	1–2 főzőhelyes gázfűző	0,65
4.	egyéb gázfogyasztó készülék	1,0

Dokumentum azonosító:	3211 04 U A 2023 G	Hatályba lépés időpontja:	2023.01.31. 83/118
OPUS TIGAZ Zrt.	x	OPTESZ OPUS Zrt.	- OPUS TITÁSZ Zrt. -
Munkautasítás			

5.	nem lakossági fogyasztónál felszerelt gáz-fogyasztó készülékek	1,0
----	--	-----

26.10.6. Ha a szellőzőlevegő-térfogatáram bejuttatását a tervező gépi elszívó szellőzéssel biztosítja, akkor a tervezői nyilatkozat terjedjen ki arra is, hogy a gépi elszívás a helyiséggel légtér-összekötésben lévő „B” típusú gázfogyasztó készülék vagy egyéb tüzelőberendezés égéstermék elvezetésére nincs káros hatással.

26.11. A „B” típusú gázfogyasztó készülékek helyiségének ellátásával, szellőzésével kapcsolatos sajátos követelmények

26.11.1. A „B” típusú gázfogyasztó készülékek biztonságtechnikai és egészségügyi szempontból kifogástalan üzeméhez a tervező tervezze meg:

- az áramlásbiztosítóval rendelkező gázfogyasztó készülékeknél az égési levegő, valamint az áramlásbiztosítón keresztül a helyiségből kiáramló helyiséglevegő pótlását,
- az áramlásbiztosítóval nem rendelkező gázfogyasztó készülékeknél legalább az égési levegő pótlását.

26.11.2. A gázfogyasztó készülék biztonságos üzemeléséhez szükséges szellőzőlevegő-térfogatáramot a tervezőnek biztosítania kell. A minimálisan szükséges szellőzőlevegő-térfogatáram meglétét a tervező hő- és áramlástanai méretezéssel igazolja. Az **MSZ EN 13384-1 (Égéstermék-elvezető berendezések. Hő- és áramlástechnikai méretezési eljárások. 1. rész: Égéstermék-elvezető berendezések egy tüzelőberendezéshez)** szabvány szerint, vagy több gázfogyasztó készüléket ellátó égéstermék elvezetés méretezése esetén, az **MSZ EN 13384-2 (Égéstermék-elvezető berendezések. Hő- és áramlástechnikai méretezési eljárás. 2. rész: Égéstermék-elvezető berendezések több tüzelőberendezéshez)** szabvány szerint végrehajtott méretezés, vagy azokkal legalább egyenértékű méretezési eljárások eredménye szerint megfelelő megoldásokat úgy kell tekinteni, hogy azok e pont követelményeinek megfeleljenek.

26.11.3. Új gázfogyasztó készülék telepítése vagy meglévő égéstermék-elvezetőhöz csereként beépített gázfogyasztó készülék esetén a tervező a gyártó által megadott adatokat veszi figyelembe a méretezés során.

3/2020. (I. 13.) ITM rendelet 1. mellékletének követelményei

26.11.4. Új gázfogyasztó készülék tervezése esetén a tervező a légellátási tényező felvételénél a méretezést a gázfogyasztó készülék gyártója által a gázfogyasztó készülék égéstermék kilépésre szolgáló kivezetésére, illetve szükséges levegőellátására vonatkozóan megadott adatok alapján végzi el, és ellenőrzi, hogy a gázfogyasztó készülék gyártója által megadott légellátási és égéstermék-elvezetési követelmények, a számítás eredményei szerint teljesülnek-e.

Szakági műszaki előírások kapcsolódó követelményei

5. Ha az áramlásbiztosítóval szerelt gázfogyasztó készülék légellátási tényezőjére gyártói adatok nem állnak rendelkezésre, akkor a gázfogyasztó készülék számított légellátási tényezője (λ) legalább 2 legyen. A számításhoz a gyártó által megadott higított égéstermék tömegáram, vagy az égéstermék CO₂ koncentrációját kell felhasználni.

26.11.5. A légellátási tényező értékét a készülék égéstermék elvezetőjében mért CO₂ vagy O₂ értékek alapján a gázfogyasztó készülék üzembe helyezójének ellenőriznie és írásban rögzítenie kell.

26.11.6. A tervezőnek biztosítania kell, hogy az áramlásbiztosító nélküli „B” típusú gázfogyasztó készülék esetében a gázfogyasztó készülék helyiségének szellőzőlevegő-térfogatárama legalább a gázfogyasztó készülék névleges hőteljesítményéhez tartozó égéstermék tömegáram alapján meghatározott égési levegő térfogatáram legyen.

Dokumentum azonosító:	3211 04 U A 2023 G	Hatályba lépés időpontja:	2023.01.31. 84/118
OPUS TIGAZ Zrt.	x	OPTESZ OPUS Zrt.	- OPUS TITÁSZ Zrt. -
Munkautasítás			

3/2020. (I. 13.) ITM rendelet 1. mellékletének követelményei

26.11.7. Áramlásbiztosítóval rendelkező gázfogyasztó készülékek esetén, ha a szellőző levegőnek a helyiségbe való beáramlásához, valamint a gázfogyasztó készülék égéstermék kilépésénél szükséges nyomáskülönbség összegét az égéstermék-elvezető huzata nem biztosítja, a tervezőnek a kiviteli tervben kell megadnia a megfelelő műszaki megoldást a következők szerint:

- a) a szabadból befúvó, túlnyomásos szellőzést kell létesíteni, amelynek üzeme a gázfogyasztó készülék üzemével reteszelt, vagy
- b) szívott rendszerű égéstermék elvezetést kell létesíteni a szükséges szellőzőlevegő-térfogat-áramhoz alkalmas bevezetéssel.

Szakági műszaki előírások kapcsolódó követelményei

6. Áramlásbiztosítóval rendelkező gázfogyasztó készülékek esetén a szellőzőlevegőnek a helyiségbe való beáramlásához szükséges nyomáskülönbséget lehetőleg az égéstermék-elvezető huzatának kell biztosítania. Amennyiben a szükséges nyomáskülönbség csak túlnyomásos szellőztetéssel vagy gépi elszívásos égéstermék elvezetéssel hozható létre, akkor ezek működését a gázfogyasztó készülék üzemével reteszolni kell.

26.11.8. „B” típusú gázfogyasztó készülékek helyiségének levegő ellátására, szellőztetésére kiengyelített szellőztetés nem alkalmazható.

26.11.9. A tervező a „B” típusú készülék légellátásának tervezésénél köteles minden, az égéstermék elvezetés üzemét befolyásoló berendezést és üzemeltetési körülményt figyelembe venni.

26.11.10. A tervező a felhasználói berendezés létesítésének kiviteli tervében szövegesen előírja a felhasználó kötelezettségét, a légellátás feltételeinek mindenkori biztosítását.

26.12. A „B” típusú gázfogyasztó készülékek égéstermékének elvezetésével kapcsolatos sajátos követelmények

3/2020. (I. 13.) ITM rendelet 1. mellékletének követelményei

26.12.1. B1, B2 és B3 típusú gázfogyasztó készülék csak olyan égéstermék-elvezetőhöz csatlakoztatva tervezhető, amely a levegőellátás, a gázfogyasztó készülék és az égéstermék-elvezető együttesét figyelembe véve a 26.11.2. pontban előírtak szerint biztosítja a gázfogyasztó készülék égéstermékének maradéktalan elvezetését a szabadba.

Szakági műszaki előírások kapcsolódó követelményei

7. B1, B2, B3 típusú készülékek égéstermékének elvezetésre betervezni, illetve beépíteni csak az építési termék építménybe történő betervezésének és beépítésének, ennek során a teljesítmény igazolásának részletes szabályairól szóló **275/2013. (VII. 16.) Korm. rendelet** szerint teljesítménynyilatkozattal rendelkező égéstermék-elvezetőt szabad. Az épület égéstermék elvezetője feleljen meg az **MSZ EN 1443 [Égéstermék-elvezető berendezések. Általános követelmények.]** szabvány vagy azzal egyenértékű műszaki megoldás előírásainak.

8. Az égéstermék-elvezető átjárható, könnyen és biztonságosan tisztítható, megfelelő gáztömörségű, illetve a szabad keresztmetszete teljes hosszában ellenőrizhető legyen. Az ellenőrzéshez az összekötőelem tisztíthatóságát elsősorban annak bonthatóságával vagy tisztítónyílások kialakításával kell biztosítani. Szükség szerint biztosítani kell a tisztító-, ellenőrző- és mérőnyílásokat, valamint a kitoroklás biztonságos megközelíthetőségét.

9. A gázfogyasztó készülék részeként tanúsított égéstermék kivezető (B3, B4, B5 típusok) és égési levegőt hozzávezető (B3 típus) részegysége feleljen meg a gyártó előírásainak.

3/2020. (I. 13.) ITM rendelet 1. mellékletének követelményei

26.12.2. A B4, B5 típusú gázfogyasztó készülék égéstermék kivezetésének tető feletti elhelyezkedését úgy kell megtervezni, hogy a kiáramló égéstermék ne jelentsen veszélyt az épületben tartózkodók számára, egészségüket ne veszélyeztesse, továbbá a kiáramló égéstermék az épület

Dokumentum azonosító:	3211 04 U A 2023 G	Hatályba lépés időpontja:	2023.01.31.	85/118
OPUS TIGAZ Zrt.	x	OPTESZ OPUS Zrt.	-	OPUS TITÁSZ Zrt.
Munkautasítás				

meglévő berendezéseinek működését hátrányosan ne befolyásolja. Az **MSZ EN 13384-1** (Égéstermék-elvezető berendezések. Hő- és áramlástechnikai méretezési eljárás. 1. rész: Egy tüzelőberendezést kiszolgáló égéstermék-elvezető berendezések) szabványnak és az **MSZ EN 15287-1** (Égéstermék-elvezető berendezések. Égéstermék-elvezető berendezések tervezése, kivitelezése és üzembe helyezése. 1. rész: Nyitott égésterű tüzelőberendezések égéstermék-elvezető berendezései) szabványnak, homlokzati kivezetésre alkalmas „B” típusú készülék esetén az **MSZ EN 15287-2** (Égéstermék elvezető berendezések. Égéstermék-elvezető berendezések tervezése, kivitelezése és üzembe helyezése. 2. rész: Zárt égésterű tüzelőberendezések égéstermék-elvezető berendezései) szabványnak megfelelő elhelyezkedésű égéstermék kivezetések elhelyezéseket, vagy ezekkel legalább egyenértékű műszaki megoldásokat úgy kell tekinteni, hogy azok e pont követelményeinek megfelelnek.

Szakági műszaki előírások kapcsolódó követelményei

10. Merev vagy hajlékony fém bélésűvel bélelt épített vagy fémből készült szerelt, a gázfogyasztó készülék részeként tanúsított hajlékony vagy merev fém béléssel rendelkező, illetve rendszer jellegű égéstermék-elvezető kitorollásának tető feletti elhelyezkedése az **MSZ EN 15287-1** [Égéstermék-elvezető berendezések. Égéstermék-elvezető berendezések tervezése, kivitelezése és üzembe helyezése. 1. rész: Nyitott égésterű tüzelőberendezések égéstermék-elvezető berendezései.] szabvány vagy azzal egyenértékű műszaki megoldás szerinti legyen.

11. Az égéstermék-elvezető kitorollását akkor kell a szélnyomás szempontjából kedvezőtlen elhelyezkedésűnek tekinteni, ha a következő a)-c) pont alatti feltételek egyidejűleg vagy a d)-e) pont alatti feltételek egyidejűleg teljesülnek:

- a kitorollás magassága a tetőgerinc felett 0,4 méternél kisebb,
- az égéstermék-elvezető kitorollásától a tető síkjával való metszéspontig vagy a tetőgerinc tető feletti vetületéig húzott képzeletbeli vízszintes vonal hosszúsága 2,3 méternél kisebb, és
- a tető lejtése 40°-nál nagyobb,
- a kitorollás tetőgerinctől mért vízszintes távolsága 1,0 méternél nagyobb, és
- a tető lejtése 25°-nál nagyobb és az égési levegőt bevezető nyílás és az égéstermék-elvezető kitorollása a tetőgerinc két különböző oldalán helyezkedik el.

Az égéstermék-elvezető kitorollását a szélnyomás szempontjából akkor is kedvezőtlen elhelyezkedésűnek kell tekinteni, ha a következő három feltétel egyidejűleg teljesül az **MSZ EN 13384-1** [Égéstermék-elvezető berendezések. Hő- és áramlástechnikai méretezési eljárás. 1. rész: Egy tüzelőberendezést kiszolgáló égéstermék-elvezető berendezések] szabvány C melléklete szerint:

- a szomszédos épületek, szerkezetek, akadályok vízszintes távolsága a kitorollástól 15 méternél kisebb, és
- a szomszédos épületek, szerkezetek, akadályok vízszintes síkban 30°-nál nagyobb szög alatt látszanak, és
- a szomszédos épületek, szerkezetek, akadályok legfelső éle valamint a kitorollás vízszintes síkja közötti függőleges szög nagyobb, mint 10°.

Ha az égéstermék-elvezető kitorollása a szélnyomás szempontjából kedvezőtlen elhelyezésű, akkor a méretezés során a PL szélnyomás értékét beépített területen 25 Pa, nem beépített területen vagy tóparton, folyóparton, illetve nagy kiterjedésű sík területen (pl.: Balaton, Alföld, Kisalföld) területeken 40 Pa értékre kell felvenni.

26.12.3. Az újonnan létesített homlokzati kivezetéssel rendelkező „B” típusú gázfogyasztó készülékek égéstermék kivezetését úgy kell megtervezni, hogy a kiáramló égéstermék az épületben lakók egészségét ne veszélyeztesse és más tüzelő- vagy szellőző berendezések üzemét ne befolyásolja hátrányosan. Az **MSZ EN 15287-2** (Égéstermék-elvezető berendezések. Égéstermék-elvezető berendezések tervezése, kivitelezése és üzembe helyezése. 2. rész: Zárt égésterű tüzelőberendezések égéstermék-elvezető berendezései) szabványban a zárt égésterű gázfogyasztó készülékek égéster-

Dokumentum azonosító:	3211 04 U A 2023 G	Hatályba lépés időpontja:	2023.01.31. 86/118
OPUS TIGAZ Zrt.	x	OPTESZ OPUS Zrt.	- OPUS TITÁSZ Zrt. -
Munkautasítás			

mékének kivezetésére vonatkozó elhelyezési feltételeknek megfelelő elhelyezkedésű „B” típusú gázfogyasztó készülék égéstermék kivezetésének elhelyezkedését úgy kell tekinteni, hogy az e pontban felsorolt követelményeknek megfelelnek.

26.13.A „C” típusú gázfogyasztó készülék légellátásával és égéstermék elvezetésével kapcsolatos sajátos követelmények

3/2020. (I. 13.) ITM rendelet 1. mellékletének követelményei

26.13.1 A C1, C3, C5, C7, C9, C(11), C(13), C(14), C(15) típusú gázfogyasztó készülékek esetén a tervező a kiviteli tervben a gázfogyasztó készülékek tanúsított típusainak megfelelő részegységeket tervezheti be.

Szakági műszaki előírások kapcsolódó követelményei

12. A gázfogyasztó készülékek részeként tanúsított elemekből kialakított rendszereket a gázfogyasztó készülék gyártójának beépítési utasításai alapján kell beszerezni és ellenőrizni.

3/2020. (I. 13.) ITM rendelet 1. mellékletének követelményei

26.13.2. A C4, C8 típusú gázfogyasztó készülékekhez kapcsolódó égéstermék-elvezető azon szakaszában, amelyben több gázfogyasztó készülék égésterméké áramlik, túlnyomás kialakulása csak akkor tervezhető, ha a gázfogyasztó készülék gyártói dokumentációja ezt kifejezetten megengedi. Az égéstermék-elvezetőben a hő- és áramlástan mértezés szerint lehetséges legnagyobb túlnyomás értéke nem lehet nagyobb, mint az égéstermék-elvezető minősítése szerint megengedett legnagyobb nyomás. Ugyanezt a követelményt kell alkalmazni a gyűjtő rendszerű égéstermék-elvezetőhöz csatlakozó C6 típusú gázfogyasztó készülék telepítése esetén is.

Szakági műszaki előírások kapcsolódó követelményei

4. A C4, C8 típusú gázfogyasztó készülékekhez kapcsolódó égéstermék-elvezető azon szakaszában, amelyben több gázfogyasztó készülék égésterméké áramlik, túlnyomás kialakulása csak akkor tervezhető, ha a gázfogyasztó készülék gyártói dokumentációja ezt kifejezetten megengedi. A gázfogyasztó készülékre a készülékhez mellékelte dokumentációban megadott, megengedett túlnyomást a gázfogyasztó készülék égéstermék kilépésre kialakított kivezetésénél uralkodó és a gázfogyasztó készülék levegő bevezetésre kialakított nyílásánál uralkodó nyomások közötti különbségként kell értelmezni. Az égéstermék-elvezetőben a hő- és áramlástechnikai mértezés szerint lehetséges legnagyobb túlnyomás értéke nem lehet nagyobb, mint az égéstermék-elvezető minősítése szerint megengedett legnagyobb nyomás. Ugyanezt a követelményt kell alkalmazni a gyűjtő rendszerű égéstermék-elvezetőhöz csatlakozó C6 típusú gázfogyasztó készülék telepítése esetén is. Az égéstermék-elvezetőben megengedhető túlnyomást az az abban kialakuló nyomás és az égéstermék-elvezetővel szomszédos helyiségek légterének nyomása közötti különbségként, illetve az égéstermék-elvezetőben uralkodó nyomás és a külső légtér nyomása közötti különbségként kell értelmezni. Abban az esetben, ha a C4 vagy C8 típusú gázfogyasztó készülék az égéstermék-elvezetőhöz nem a felállítási helyiség falánál csatlakozik, az a kiviteli tervnek tartalmazni kell.

3/2020. (I. 13.) ITM rendelet 1. mellékletének követelményei

26.13.3. A C(10) és C(12) típusú gázfogyasztó készülékekhez kapcsolódó égéstermék-elvezető gyűjtő szakaszában 25 Pa-nál nagyobb túlnyomás csak abban az esetben tervezhető, ha a gázfogyasztó készülék gyártói dokumentációja ezt kifejezetten megengedi. Az égéstermék-elvezetőben az égéstermék-elvezető minősítése szerinti határértéknél nagyobb túlnyomás kialakulása nem megengedett.

Szakági műszaki előírások kapcsolódó követelményei

Dokumentum azonosító:	3211 04 U A 2023 G	Hatályba lépés időpontja:	2023.01.31. 87/118
OPUS TIGAZ Zrt.	x	OPTESZ OPUS Zrt.	- OPUS TITÁSZ Zrt. -
Munkautasítás			

5. A C(10) és C(12) típusú gázfogyasztó készülékekhez kapcsolódó égéstermék-elvezető gyűjtő szakaszában 25 Pa-nál nagyobb túlnyomás csak abban az esetben tervezhető, ha a gázfogyasztó készülék gyártói dokumentációja ezt kifejezetten megengedi. Az égéstermék-elvezetőben az égéstermék-elvezető minősítése szerinti határértéknél nagyobb túlnyomás kialakulása nem megengedett. A gázfogyasztó készülék, valamint az égéstermék-elvezető vonatkozásában megengedett túlnyomást a 26.13.2. pontban megadottak szerint kell értelmezni.

6. A gázfogyasztó készülék vonatkozásában a csatlakozó égéstermék-elvezetőben megengedett legnagyobb és legkisebb túlnyomás közötti nyomástartományt, a gázfogyasztó készülék égéstermék-kilépésre és a gázfogyasztó készülék levegő bevezetésre kialakított nyílásai között megengedett nyomáskülönbség-tartományként kell értelmezni.

7. Az égéstermék-elvezetőre megadott megengedett túlnyomás az égéstermék-elvezetőben uralkodó nyomás és a szomszédos helyiségek légtere közötti nyomás különbségét kell érteni.

26.13.4. Ha gyártói előírás nem áll rendelkezésre, akkor

a) a homlokzati kivezetéssel rendelkező gázfogyasztó készülék égéstermék kilépésre szolgáló kivezetésének 0,5 m-es környezetében legalább 300 °C hőállóságú anyagok alkalmazhatók;

b) a C11 típusú gázfogyasztó készülékek teleszkópos rendszerű külsőfali kivezetéseinek esetében vakolatnál jobb légáteresztő képességű anyagok alkalmazása csak akkor megengedett, ha ezt a gyártói előírás megengedi;

c) a homlokzati hőszigetelési munkák idejére a gázfogyasztó készüléket le kell választani a fogyasztói vezetékéről.

26.13.5. A 70 kW-nál nem nagyobb együttes hőterhelésű, „C” típusú gázfogyasztó készülékek égéstermék kivezetésének épület homlokzatán (külső falán) való elhelyezésére vonatkozó feltételek

3/2020. (I. 13.) ITM rendelet 1. mellékletének követelményei

26.13.5.1. A „C” típusú gázfogyasztó készülékek égéstermékének homlokzati, külső fali kivezetését úgy kell megtervezni, hogy a kiáramló égéstermék ne jelentsen veszélyt az épületben tartózkodók számára, egészségüket ne veszélyeztesse, továbbá a kiáramló égéstermék az épület meglévő berendezéseinek működését hátrányosan ne befolyásolja. Az **MSZ EN 15287-2 (Égéstermék elvezető berendezések. Égéstermék-elvezető berendezések tervezése, kivitelezése és üzembe helyezése. 2. rész: Zárt égésterű tüzelőberendezések égéstermék-elvezető berendezései)** szabványnak megfelelő, az ezekkel legalább egyenértékű más műszaki megoldásokat úgy kell tekinteni, hogy azok e pont követelményeinek megfelelnek.

Szakági műszaki előírások kapcsolódó követelményei

13. A homlokzati kivezetéssel rendelkező gázfogyasztó készülékek égési levegőt beszívó és égéstermékét kivezető tartozékát a külső falsíkon kell elhelyezni. A kivezetéseket tilos a külső falsíkhöz képest kifejezetten besüllyeszteni, például kúpok vagy lépcsős felületek kialakításával. A kivezetések környezetében ablakpárkányok és a kivezetés egyik szélétől 200 mm-nél távolabb lévő díszítési célú, 5 cm-t meg nem haladó falvastagság-változások megengedettek.

Szakági műszaki előírások kapcsolódó követelményei

14. A C₆ típusú gázfogyasztó készülékek égéstermék elvezetése a **CEN/TR 1749**, vagy az **MSZ EN 1749 (EN1749) [Gázkészülékek osztályozása az égéslevegő-ellátás és az égéstermék-elvezetés módja (típusok)]** szabványban szereplő, bármelyik „C” típusú kialakításra megadott elrendezésben kialakítható, amennyiben a gázfogyasztó készülék gyártója a kialakítható „C” típusok körét nem korlátozza. A gázfogyasztó készülék és az égéstermék-elvezető együttesét, a gázfogyasztó

Dokumentum azonosító:	3211 04 U A 2023 G	Hatályba lépés időpontja:	2023.01.31. 88/118
OPUS TIGAZ Zrt.	x	OPTESZ OPUS Zrt.	- OPUS TITÁSZ Zrt. -
Munkautasítás			

készülék gyártójának és az égéstermék-elvezető elemek gyártójának előírásai alapján kell kialakítani.

OPUS TIGAZ Zrt. saját követelményei

A gázfogyasztó készülék égéstermék-elvezető, illetve égési levegő bevezető csövének elhelyezésénél sem vízszintes, sem függőleges irányban statikai teherviselő szerkezet (vasbeton gerenda, koszorú stb.) nem törhető át és nem sérthető meg. Monolit vasalt földem áttörése esetén az áttörés megkezdése előtt építész vagy statikus írásos szakvéleményét kell kikérni.

A homlokzati égéstermék elvezetés kialakításához szükséges statikai szakvélemény, és a **312/2012. (XI. 8.) Korm. rendelet az építésügyi és építésfelügyeleti hatósági eljárásokról és ellenőrzésekről, valamint az építésügyi hatósági szolgáltatásról** rendelet szerinti előírt esetekben az építési engedély beszerzése a tulajdonos, ill. beruházó feladata.

Ha az égéstermék-kitorkollások az alattuk lévő tereptől vagy járófelülettől legfeljebb 2,0 m-re vannak, el kell látni őket nem éghető anyagból készült, ütészálló védőszerkezettel.

Ha a kitorkollások járművek számára szolgáló felületre néznek, és mechanikus sérülésnek lehetnek kitéve, ennek megfelelő kiegészítő védelmet kell biztosítani.

Zárt égésterű gázfogyasztó készülékek homlokzati kivezetésének elhelyezése

A tervezőnek a **3/2020. (I. 13.) ITM rendeletben** meghatározott alábbi követelmények szerint kell megtervezni a tervdokumentációban az égéstermék elvezető homlokzati elhelyezését az **MSZ EN 15287-2:2008** szabvány előírásainak és a tervező által egyéb figyelembe vett jogszabály, szabvány, műszaki előírás és gyártói utasítás alkalmazásával:

- a gázfogyasztó készülékek légellátásának, égéstermék elvezetésének hő- és áramlástechnikai méretezését, vagy a gyártó előírásának betartását igazoló leírást, az alkalmazott elemek gyártó szerinti azonosító adatait, együttműködést a meglévő felhasználói berendezéssel, az égési levegőellátással és égéstermék elvezetéssel érintett épületszerkezetek felsorolását,
- a levegő bevezetésének és az égéstermék elvezetésének főbb műszaki adatait, műszaki megoldása,
- az égéstermék elvezetés és a levegő bevezetés helye, a kitorkollás helyzete a saját épület és a szomszédos épületek szerkezeteihez és égéstermék elvezetéséhez képest, méretek megadásával,
- a gázfogyasztó készülékek, csővezetékek, a levegő bevezetés és az égéstermék elvezetés szerelési magasságát, valamint az égéstermék-elvezető kitorkollásának függőleges távolságát a saját és a szomszédos épületek szerkezeteihez képest,
- a tervezőnek figyelembe kell venni azt, hogy a homlokzati kivezetés a tervezett elhelyezés során annak környezetére ne jelentsen életet és egészséget veszélyeztető körülményt és ne sértsen a biztonságos használhatósággal kapcsolatos érdeket.

26.14. A gyújtó és központi rendszerű égéstermék-elvezetőhöz csatlakozó „B” és „C” típusú gázfogyasztó készülékek légellátásával és égéstermék elvezetésével kapcsolatos sajátos követelmények

26.14.1. Lakóépületek új, egy vagy több építményszintről igénybe vett gyújtó rendszerű égéstermék-elvezetői csak „C” típusú gázfogyasztó készülékek csatlakoztatására alkalmas kivitelűek lehetnek.

26.14.2. Ha lakóépületben a gázfogyasztó készülékek elhelyezése egy közös kazánházban történik és központi rendszerű égéstermék-elvezetőhöz csatlakoznak (kaszád telepítés), akkor megengedett „B” típusú gázfogyasztó készülékek telepítése is.

Dokumentum azonosító:	3211 04 U A 2023 G	Hatályba lépés időpontja:	2023.01.31. 89/118
OPUS TIGAZ Zrt.	x	OPTESZ OPUS Zrt.	- OPUS TITÁSZ Zrt. -
Munkautasítás			

Szakági műszaki előírások kapcsolódó követelményei

8. A kaszkád elrendezés az EN 1749 szabványban adott típusú gázfogyasztó készülékek elhelyezésének térbeli elrendezésére utal. A kaszkád elrendezésben történő telepítés nem eredményez felmentést az EN 1749-ben leírt típusok telepítésére vonatkozó szabályok betartására vonatkozó kötelezettségek alól. Ha ugyanabból a helyiségből több gázfogyasztó készülék égéstermékét egy kaszkád elrendezésű égéstermék-elvezető vezet el, akkor az azonos szintről, ugyanabból a helyiségből több gázfogyasztó készülék által igénybe vett égéstermék-elvezetőhöz csatlakozó gázfogyasztó készülékekre vonatkozó előírásokat kell alkalmazni.

9. A B2, C2, C4, C8, C(10), C(12) típusú gázfogyasztó készülékek elvileg a felállítási helyiség falánál csatlakoznak a gázfogyasztó készülék tartozékát képező égéstermék-elvezetőhöz. Abban az esetben, ha gázfogyasztó készülék részeként tanúsított, annak égéstermékét elvezető elmének hossza meghaladná a gázfogyasztó készülék gyártója által megengedett legnagyobb hosszat, vagy ha az égéstermék-elvezető kaszkád rendszerű, megengedhető, hogy a gázfogyasztó készülék és az égéstermék-elvezető csatlakozásának helye a készülék felállítási helyiségén belül, a faltól távol legyen. Ezekben az esetekben a telepítés tervezőjének gondoskodnia kell arról, hogy a gázfogyasztó készülék és az égéstermék-elvezető csatlakozásának helye a későbbi ellenőrzések, karbantartások alkalmával egyértelműen megállapítható legyen.

3/2020. (I. 13.) ITM rendelet 1. mellékletének követelményei

26.14.3. Az égéstermék elvezetését és a levegő bevezetését valamennyi rácsatlakozó gázfogyasztó készülék figyelembevételével kell tervezni és méretezni.

Szakági műszaki előírások kapcsolódó követelményei

15. Amennyiben a gyújtó rendszerű égéstermék-elvezetőben túlnyomás alakulhat ki, akkor az ahhoz csatlakoztatott gázfogyasztó készülékeknél az égéstermék visszaáramlását megakadályozó szerkezetet kell alkalmazni. Túlnyomásos gyújtó rendszerű égéstermék-elvezetőre csak olyan gázfogyasztó készülékek csatlakoztathatók, amelyek a gyártó által megadott műszaki paramétereik szerint a gázfogyasztó készülékek bármely részterhelésénél is alkalmasak az égéstermék-elvezetőben előforduló túlnyomások elviselésére. Az égéstermék-elvezetőben kialakuló túlnyomás a gázfogyasztó készülékek dokumentációjában megengedett értéknél nem lehet nagyobb. A túlnyomásos gyújtó rendszerű égéstermék-elvezetőre kapcsolt gázfogyasztó készülékek egymás üzemét kedvezőtlenül nem befolyásolhatják, az égéstermék-elvezetőben nyomáslengések kialakulása nem megengedett.

16. Gázérzékelők elhelyezési feltételei: A gázérzékelők elhelyezésénél a Robbanás elleni védelem című TvMI 9. fejezetben foglaltakat szükséges betartani.

OPUS TIGAZ Zrt. saját követelményei

A TT 4000 Gáz csatlakozó vezetékek és felhasználói berendezések, valamint telephelyi vezetékek létesítése, üzemeltetése Technológiai utasítás **M-06** melléklete tartalmazza a 26. A gázfogyasztó készülékek elhelyezésének további követelményeit.

27. A vésszellőzőre, valamint az üzemi szellőztető levegő be- és kivezetésére vonatkozó követelmények

27.1. Az égési- és az üzemi szellőztető levegő be- és kivezetésének szerkezetileg és működés szempontjából függetlennek kell lennie a helyiség szellőző rendszerétől.

27.2. Az égési- és az üzemi szellőztető levegő be- és kivezetésére a szabadból nyíló, illetve a szabadba vezető nem éghető anyagú csatornát vagy nyílást kell kialakítani, melynek szabadba nyíló végén zsalu, huzalháló vagy rács lehet.

Dokumentum azonosító:	3211 04 U A 2023 G	Hatályba lépés időpontja:	2023.01.31. 90/118
OPUS TIGAZ Zrt.	x	OPTESZ OPUS Zrt.	- OPUS TITÁSZ Zrt. -
Munkautasítás			

27.3. Ha a szellőztető levegő útvonalában szabályozó- vagy záró szerkezet van, biztosítani kell, hogy a szerkezet zárt állapotában a gázfogyasztó készülék ne legyen üzemeltethető.

27.4. A fogyasztói vezetékben elhelyezett automatikus záró szerelvénynek zárt állapotban kell lennie, ha a szellőzőberendezés nem üzemel, vagy zárnia kell, ha a berendezés üzem közben meghibásodik.

28. Az elkészült csatlakozóvezeték, felhasználói berendezés és telephelyi vezeték kivitelezést követő vizsgálatának követelményei

3/2020. (I. 13.) ITM rendelet 1. mellékletének követelményei

28.1. A csatlakozóvezeték, a fogyasztói vezeték és a telephelyi vezeték minőségének és szerelésének megfelelőségét készre szerelt állapotban szilárdsági nyomáspróbával és tömörségi próbával ellenőrizni kell.

Szakági műszaki előírások kapcsolódó követelményei

1. A kivitelezett telephelyi vezetéken, vagy csatlakozóvezetéken, vagy fogyasztói vezetéken elvégzett szilárdsági nyomáspróbát és tömörségi próbát az **MSZ EN 1775** [Gázellátás. Fogyasztói gázvezetékek, Legnagyobb üzemi nyomás ≤ 5 bar. Műszaki előírások], vagy az **MSZ EN 12007-1** [Gázinfrastruktúra. Legfeljebb 16 bar üzemi nyomású csővezetékek. 1. rész: Általános üzemeltetési követelmények] szabvány - vagy azzal egyenértékű más műszaki megoldás szerint kell elvégezni. Ha a kivitelezett csatlakozóvezeték, fogyasztói vezeték, telephelyi vezeték üzemi nyomása nagyobb, mint 16 bar, akkor a szilárdsági nyomáspróbát és tömörségi próbát a Szabályzat 28.13 pontja szerint kell elvégezni.

2. Az üzemeltetés követelményei gázfelhasználói technológiai rendszerekre

- A 70 kW együttes hőterhelést meghaladó gázfelhasználó technológiai rendszerek esetében az első és átalakítás utáni ismételt használatbavételének jóváhagyásához a próbaüzem időtartama legfeljebb hét hónap lehet.
- A próbaüzem csak sikeres, és jegyzőkönyvezett hidegüzemi vizsgálatot követően kezdhető meg.
- A próbaüzem időtartama alatt fokozott figyelemmel és állandó kezelői személyzet mellett használható a gázfelhasználói technológiai rendszer.
- A gázfelhasználó technológiai rendszer kezelését az egyes ipari és kereskedelmi tevékenységek gyakorlásához szükséges képzésekről, valamint egyes műszaki szabályozási tárgyú miniszteri rendeletek módosításáról szóló **34/2021. (VII. 26.) ITM rendelet** 1 sz. mellékletében található táblázat 3. pontjában előírt szakképesítéssel rendelkező kezelő végezheti.

	A.	B.	C.	D.	E.
1.	Tevékenység	Választható szakma (részszakma), szakképesítés vagy jogszabály alapján szervezett képzésben szerzett képesítés önálló tevékenység esetén	Nem önálló tevékenység a B., D. vagy E. oszlopban szereplő követelmény nélkül végezhető	Korábbi jogszabályban előírt szakma, szakképesítés, egyéb képesítés	Szakma (részszakma), szakképesítés, egyéb képesítés helyett a szakiránynak megfelelő más szakma, szakképesítés vagy magasabb szintű szakirányú végzettség,

Dokumentum azonosító:	3211 04 U A 2023 G	Hatályba lépés időpontja:	2023.01.31. 91/118
OPUS TIGÁZ Zrt.	x	OPTESZ OPUS Zrt.	- OPUS TITÁSZ Zrt. -
Munkautasítás			

					képesítés elfogadhatósága
3.	290 kW és az ezt meghaladó teljesítményű gáz- és olajtűzelő-be rendezések kezelése	Ipari olaj- és gáztűzelő-berendezés kezelő	Nem végezhető	Ipari olaj- és gáztűzelő-be rendezés kezelő	elfogadható

- e) A gázfelhasználó technológiai rendszer biztonságos üzemeltetését lehetővé tévő kezelők létszámát a helyi adottságok figyelembevételével a felhasználónak kell meghatározni és biztosítani.
- f) A gázfelhasználó technológiai rendszert üzemeltető felhasználónak a gyártó előírásait figyelembe véve üzemeltetési utasítást kell készítenie, mely tartalmazza a gázfelhasználó technológiai rendszer indítására, normál üzemmódjára, leállítására, vészleállítására vonatkozó eljárásokat és az esetleg bekövetkező rendkívüli események esetében szükséges teendőket, illetve köteles minden szükséges intézkedést megtenni a rendellenesség elhárítása érdekében.
- g) A gázfelhasználó technológiai rendszert üzemeltető felhasználónak a használatbavétellel kapcsolatban keletkezett dokumentációt, beleértve az időszakos műszaki biztonsági felülvizsgálatok jegyzőkönyveit is, a gázfelhasználó technológiai rendszer élettartama alatt megőrzi és a Hatóság kérésére bemutatja.
- h) A műszaki-biztonsági felülvizsgálatról a 3. mellékletben meghatározott tartalommal a műszaki-biztonsági felülvizsgálatot végző személynek jegyzőkönyvet kell készíteni, és annak egy példányát a felhasználónak igazolható módon át kell adni. A jegyzőkönyvet a felhasználó köteles a következő felülvizsgálatot követő 30 napig megőrizni.
3. Az új gázfelhasználó technológiai rendszer megfelelőségét a hőhasznosító és a tüzelőberendezés esetén külön-külön vagy együttesen a gyártó által kiállított teljesítménynyilatkozattal kell igazolni. Használt, átalakított, felújított gázfelhasználó technológiai rendszer esetében a megfelelőségről a tervező, szakértő, műszaki biztonsági felülvizsgáló, vagy az átalakító nyilatkozik jegyzőkönyvvel az érintett gázfelhasználó technológiai rendszerre vonatkozó nemzeti szabvány alapján.

28.2. A csatlakozóvezeték, a fogyasztói vezeték és a telephelyi vezeték tömörsége, a nyomáspróba kiviteli terv szerinti elvégzése, dokumentálása és értékelése a kivitelező feladata és felelőssége.

28.3. A nyomáspróba gyakorlati végrehajtását

a) a területi földgázelosztó képviselője vagy megbízottja, vagy

b) készülékcseré esetén a kiviteli tervet készítő tervező

jogosult ellenőrizni.

28.4. A nyomáspróba megkezdése előtt biztosítani kell az alábbi feltételek teljesülését:

a) a csatlakozóvezetéknek, a fogyasztói vezetéknek és a telephelyi vezetéknek készre szerelt állapotban kell lennie;

b) az összes kötésnek hozzáférhetőnek és festéstől, takarástól mentesnek kell lennie;

c) valamennyi beépített tartozék és kötés feleljen meg

ca) a műszaki-biztonsági szempontok alapján kivitelezésre alkalmasnak minősített kiviteli tervben előírt feltételeknek,

cb) készülékcseré esetén a tervező által elkészített kiviteli tervben előírt feltételeknek, vagy

Dokumentum azonosító:	3211 04 U A 2023 G	Hatályba lépés időpontja:	2023.01.31. 92/118
OPUS TIGAZ Zrt.	x	OPTESZ OPUS Zrt.	- OPUS TITÁSZ Zrt. -
Munkautasítás			

cc) egyszerűsített készülékcseré esetén a 28.17. pontban meghatározott előírásoknak;
d) álljon rendelkezésre a nyomáspróba időpontjában a megvalósulási dokumentáció;
e) a kiviteli tervtől történt eltérés esetén – a készülékcseré esetkörét kivéve – álljon rendelkezésre a területi földgázelosztó hozzájárulása; és

f) készülékcserénél a kiviteli tervtől történt eltérés esetén álljon rendelkezésre a kiviteli tervet készítő tervező igazolása a kivitelezett állapothoz való hozzájárulásáról.

28.5. A szilárdsági nyomáspróba és a tömörségi próba értékét, időtartamát és a szükséges műszerezettséget a tervező által a műszaki leírásban meghatározott módon a kivitelezőnek kell biztosítania.

28.6. A szilárdsági nyomáspróba előzze meg a tömörségi próbát.

28.7. A nyomáspróba során kerülni kell minden hirtelen nyomásnövekedést a vizsgált létesítményben. Meglévő csatlakozóvezetékek, fogyasztói vezeték és telephelyi vezeték bővítéseként épült csővezetéseket szilárdsági nyomáspróbának és tömörségi próbának kell alávetni.

28.8. A meglévő és annak bővítéseként megépült vezetékek összekötő hegesztési varratát, vagy más összekötő elemét, szerelvényét haszongázzal üzemi nyomáson elvégzett tömörségi próbának kell alávetni.

28.9. A nyomáspróbáról felvett jegyzőkönyvnek tartalmaznia kell:

- a) a nyomáspróba helyét és időpontját,
- b) a létesítmény megnevezését és főbb adatait, a megvalósulási dokumentáció azonosítóját,
- c) a nyomáspróbán részt vevő személyek nevét,
- d) a műszerezettségre vonatkozó adatokat,
- e) a nyomáspróba kezdetén és végén mért adatokat, amelyek a nyomáspróba minősítéséhez szükségesek és indokoltak,
- f) a nyomáspróba minősítését.

28.10. A szilárdsági nyomáspróba nyomásértéke nem haladhatja meg a tervezési nyomást. A csatlakozóvezetékek, a felhasználói berendezés és a telephelyi vezeték egyes tartozékait, amelyek nem viselik el a tervező által előírt vizsgálati nyomást, a vizsgálat időtartamára ki kell szerelni, vagy ki kell szakaszolni.

28.11. A szilárdsági nyomáspróba nyomásértékét a legnagyobb üzemi nyomástól függően a 28.1. táblázatban foglaltak alapján kell meghatározni.

28.1. táblázat

	A	B
1.	Legnagyobb üzemi nyomás (MOP) [bar]	Szilárdsági próbanyomás (STP) [bar]
2.	$4,0 < \text{MOP} \leq 16$	legalább $1,3 \times \text{MOP}$
3.	$2 < \text{MOP} \leq 4$	legalább $1,4 \times \text{MOP}$
4.	$0,1 < \text{MOP} \leq 2$	legalább $1,75 \times \text{MOP}$, de legalább 1
5.	$\text{MOP} \leq 0,1$	1 bar

28.12. A nyomáspróba időtartamának az állandósult állapot elérését követően legalább 15 percre kell lennie.

28.13. Ha a csatlakozóvezetékek, fogyasztói vezeték, telephelyi vezeték üzemi nyomása nagyobb, mint 16 bar, a szilárdsági próbanyomás értékét a csatlakozóvezetékek, a fogyasztói vezeték, a telep-

Dokumentum azonosító:	3211 04 U A 2023 G	Hatályba lépés időpontja:	2023.01.31.	93/118
OPUS TIGAZ Zrt.	x	OPTESZ OPUS Zrt.	-	OPUS TITÁSZ Zrt.
Munkautasítás				

helyi vezeték, üzemi nyomásától függően 25 bar tervezési nyomásig a gázelosztó vezetékek biztonsági követelményeiről és a Gázelosztó Vezetékek Biztonsági Szabályzatáról szóló rendelet, a fölött a szénhidrogén szállítóvezetékek biztonsági követelményeiről és a Szénhidrogén Szállítóvezetékek Biztonsági Szabályzata közzétételéről szóló rendelet előírásai szerint a tervezőnek kell meghatározni.

28.14. A legfeljebb 0,1 bar üzemi nyomás esetében a tömörségi próba értéke 150 mbar. A 0,1 bar-t meghaladó üzemi nyomás esetében a tömörségi próba értékének legalább akkorának kell lennie, mint a legnagyobb üzemi nyomás, de nem haladhatja meg a maximális üzemi nyomás 150%-át.

Szakági műszaki előírások kapcsolódó követelményei

5. A legfeljebb 0,1 bar üzemi nyomás esetében a tömörségi próba értéke 150 mbar. A 0,1 bar-t meghaladó üzemi nyomás esetében a tömörségi próba értékét a tervező határozza meg, de annak értéke nem haladhatja meg a szilárdsági nyomáspróba értékét.

28.16. A tömörségi próba akkor tekinthető eredményesnek, ha a vizsgált létesítményen szivárgás, maradandó alakváltozás, és a külső légnyomás- és hőmérsékletváltozás által indokoltan bekövetkezett nyomásváltozáson túli nyomásváltozás nem következett be.

3/2020. (I. 13.) ITM rendelet 1. mellékletének követelményei

28.17. Egyszerűsített készülékcsere során a szereléssel érintett oldható kötések tömörségét üzemi nyomáson

- haszongázzal,
- szivárgásjelző folyadékkal,
- nyomásmérő műszerrel, vagy
- a haszongázra hitelesített vagy használati etalonnal ellenőrzött érzékelő- vagy mérőműszerrel végzendő alkalmasság-vizsgálattal kell ellenőrizni.

Szakági műszaki előírások kapcsolódó követelményei

4. Az alkalmassági-vizsgálat nem szilárdsági nyomáspróba vagy tömörségi próba. A vizsgálatot üzemi nyomáson, haszongázzal, szivárgásjelző folyadékkal, vagy nyomásmérő műszerrel, vagy a haszongázra hitelesített, vagy használati etalonnal ellenőrzött érzékelő vagy mérő műszerrel kell elvégezni.

28.18. A gázfogyasztó készülékek égéstermék elvezetésének, levegő bevezetésének vizsgálata során a gázfogyasztó készülék típusát a felhasználási hely kialakítására vagy átalakítására vonatkozó kiviteli terven azonosított típus, egyszerűsített készülékcsere esetén a szerelési nyilatkozaton azonosított típus szerint kell azonosítani. A gázfogyasztó készülék üzembe helyezésekor a gázfogyasztó készülék kiviteli tervének és a szerelési nyilatkozatnak megfelelő típusát a típus feltüntetésével az üzembe helyező írásban igazolja.

28.19. Égéstermék-elvezető üzemét nem érintő gázfogyasztó készülék esetén a szerelési nyilatkozat részeként a gázfogyasztó készülék felszerelőjének írásban kell nyilatkoznia, hogy a gázfogyasztó készülék gyártója által előírt szerelési technológiát betartotta.

28.20. Égéstermék-elvezető üzemét érintő gázfogyasztó készülék esetén a szerelési nyilatkozat részeként a gázfogyasztó készülék felszerelőjének írásban kell nyilatkoznia, hogy a gázfogyasztó készülék gyártója által előírt szerelési technológiát betartotta.

28.21. Az égéstermék-vezető terek tömörségvizsgálatának dokumentált elvégzése a kivitelezést végző gázszerelő feladata.

28.22. A „B” típusú gázfogyasztó készülék kivitelezése esetén a helyiség szellőzése és a gázfogyasztó készülék biztonságos működéséhez szükséges légellátás feleljen meg a 26.11.1–26.11.10. pontban meghatározott követelményeknek.

Dokumentum azonosító:	3211 04 U A 2023 G	Hatályba lépés időpontja:	2023.01.31. 94/118
OPUS TIGAZ Zrt.	x	OPTESZ OPUS Zrt.	- OPUS TITÁSZ Zrt. -
Munkautasítás			

28.23. A „C” típusú gázfogyasztó készülék kivitelezése esetén a gázfogyasztó készülék biztonságos működéséhez szükséges légellátás feleljen meg a gyártó által előírt szerelési technológiának.

28.24. A légellátás vizsgálatának dokumentált elvégzettetése a kivitelezést végző gázszerelő feladata.

28.25. Az égéstermék-elvezető tömörségéről a ventilátort tartalmazó gázfogyasztó készülékek esetében tömörségi (szivárgási érték) vizsgálattal kell meggyőződni.

28.26. A tömörségi (szivárgási érték) vizsgálat az égési levegőben mérhető O₂ vagy CO₂ tartalom ellenőrzésével akkor végezhető el, ha az égésterméket vezető tereket teljes terjedelmükben égési levegőt vezető terek veszik körül.

OPUS TIGAZ Zrt. saját követelményei

Műszaki biztonsági ellenőrzés feltételei földgáz esetében

Földgázelosztó általi műszaki biztonsági ellenőrzés az alábbi esetekben kötelező:

- Tervköteles tevékenységek esetén, azaz csatlakozó vezetékek és felhasználói berendezések létesítése, bővítése, átalakítása, felhagyása esetén.
- 6 hónapnál hosszabb időtartamú felhasználói rendszer kikapcsolást követő visszakapcsolás (nem tervköteles tevékenység) esetén.

Az alábbi esetekben a földgázelosztó műszaki biztonsági ellenőrzés elvégzését rendelheti el:

- Társasházi felhasználók gázellátását biztosító a lépcsőházban, közös használatú térben lévő csatlakozó vezetékek javítását követően.
- Egy helyrajzi számon közös telken lévő egynél több felhasználó egy csatlakozási ponton keresztül (egy fogyasztói főelzáró) történő gázellátását biztosító csatlakozó vezeték esetében.

A felhasználási hely üzembe helyezése vagy visszakapcsolása csak sikeres műszaki biztonsági ellenőrzést követően végezhető.

A műszaki biztonsági ellenőrzést végző személy az ellenőrzésről jegyzőkönyvet állít ki, amelynek egy példányát a kivitelezőnek, egy másik példányát a megrendelőnek (beruházónak, felhasználónak) átadja.

Földgázelosztó általi műszaki biztonsági ellenőrzés az alábbi esetekben nem kötelező:

- Önálló ingatlanok felhasználói rendszere esetén a csatlakozó és/vagy a fogyasztói vezeték elvégzett nem tervköteles javítás elvégzése után a visszakapcsolást megelőzően.
- 6 hónapnál rövidebb időtartamú felhasználói rendszer kikapcsolást követő visszakapcsolás (nem tervköteles tevékenység) esetén.
- 6 hónapnál hosszabb időtartamú felhasználói rendszer kikapcsolást követő készülékcserevel egybekötött visszakapcsolás esetén.

28.27. Sikeres a műszaki-biztonsági ellenőrzés, ha a következő feltételek együttesen teljesülnek:

- a) a kivitelező az ellenőrzésnél jelen van;
- b) a kivitelező a szerelési nyilatkozathoz csatolta a megvalósulási dokumentációt;
- c) a kivitelezett telephelyi vezeték, vagy csatlakozóvezeték, vagy fogyasztói vezeték szilárdsági és tömörségi nyomáspróbája sikeres;
- d) a kivitelező az anyagok, és tartozékok, és robbanásbiztos kivitelű berendezések megfelelőségét igazoló dokumentumokat a megvalósulási dokumentációhoz csatolta;
- e) az érintésvédelmi szabványossági felülvizsgáló által kiadott érintésvédelmi szabványossági igazolása rendelkezésre áll;

Dokumentum azonosító:	3211 04 U A 2023 G	Hatályba lépés időpontja:	2023.01.31.	95/118
OPUS TIGÁZ Zrt.	x	OPTESZ OPUS Zrt.	-	OPUS TITÁSZ Zrt.
Munkautasítás				

- f) a műszaki kialakítástól függően a szükséges egyéb szakvélemények rendelkezésre állnak;
- g) a felszerelt gázfogyasztó készülékek a forgalomba hozatal időpontjában hatályos forgalmazási előírásoknak megfelelnek; és
- h) a kivitelezés tekintetében
- ha) készülékcsere és egyszerűsített készülékcsere kivételével a csatlakozóvezeték, felhasználói berendezés vagy telephelyi vezeték esetében rendelkezésre áll az illetékes földgázelosztó által műszaki-biztonsági szempontból alkalmasnak minősített kiviteli terv,
- hb) készülékcsere esetén a tervező kiviteli terve alapján történt a megvalósítás, vagy
- hc) egyszerűsített készülékcsere esetén rendelkezésre áll a feljogosított gázszerelő megfelelőséget igazoló nyilatkozata.

OPUS TIGÁZ Zrt. saját követelményei

- a kéményseprő-ipari szerv műszaki vizsgálatáról szóló nyilatkozata az épület égéstermék elvezető megfelelőségéről rendelkezésre áll;
Amennyiben a gázfogyasztó készülék a gázfogyasztó készülék részeként tanúsított égéstermék elvezető berendezéssel, vagy a készülék gyártója által engedélyezett de önállóan tanúsított égéstermék elvezetővel (C6) kerül felszerelésre, akkor nem szükséges kéményseprő-ipari szerv műszaki vizsgálat.
- *Egyes ipari és kereskedelmi tevékenységek gyakorlásához szükséges képezésekről, valamint egyes műszaki szabályozási tárgyú miniszteri rendeletek módosításáról* című **34/2021. (VII. 26.) ITM rendelet** szerint jogosult szakember által kiállított, EPH rendszer kiépítését igazoló jegyzőkönyv rendelkezésre áll.
- A **813/2013/EU** rendelettel érintett fűtő gázfogyasztó készülékek, illetve a **814/2013/EU** bizottsági rendelettel érintett vízmelegítő gázfogyasztó készülékek esetében a műszaki átvétel feltétele egy olyan tervezői nyilatkozat, mely igazolja a készülékre vonatkozó rendeletben foglaltaknak (szezónális helységfűtési határfokra, vízmelegítési határfokra, hangteljesítményszintre és nitrogén-oxid kibocsátásra vonatkozó előírásainak) történő maradéktalan megfelelést. A beépített készülékek működési jellege, teljesítménye, funkciója a jóváhagyott tervhez képest nem változhat. Tervezői nyilatkozat hiányában ugyanilyen tartalmú kivitelezői nyilatkozat szükséges.
- A **2009/125/EK** európai parlamenti és tanácsi irányelvnek az értelmében kiadott **2015/1188** rendelettel érintett C₁₁ típusú gázfogyasztó készülékek (konvektor) esetében a műszaki átvétel feltétele egy olyan tervezői nyilatkozat, mely igazolja a készülékre vonatkozó rendeletben foglaltaknak (szezónális helységfűtési határfokra) történő maradéktalan megfelelést. A beépített készülékek működési jellege, teljesítménye, funkciója a jóváhagyott tervhez képest nem változhat. Tervezői nyilatkozat hiányában ugyanilyen tartalmú kivitelezői nyilatkozat szükséges.
- **2016/2281** EU rendelet érintett termékek környezettudatos tervezésére vonatkozóan forgalombahozatali és/vagy használatbavételi követelményeket állapít meg:
 - a legfeljebb 1 MW mért fűtőteljesítményű légfűtő eszközök;
 - a ventilátoros konvektorok.

Amennyiben ezen készülékek zárt térben (például épületben vagy annak meghatározott részeiben) a kívánt hőmérséklet elérésével és fenntartásával emberek számára kellemes hőérzetet biztosítanak akkor - az egyetemes szolgáltatásra jogosult és a nem jogosult felhasználási helyeken is - a terv jóváhagyásának a feltétele egy olyan tervezői nyilatkozat rendelkezésre állása, mely igazolja a készülékre vonatkozó rendeletben foglaltaknak (szezónális helységfűtési határfokra, hangteljesítményszintre vonatkozó előírásainak) történő maradéktalan meg-

Dokumentum azonosító:	3211 04 U A 2023 G	Hatályba lépés időpontja:	2023.01.31. 96/118
OPUS TIGAZ Zrt.	x	OPTESZ OPUS Zrt.	- OPUS TITÁSZ Zrt. -
Munkautasítás			

felelést. A beépített készülékek működési jellege, teljesítménye, funkciója a jóváhagyott tervhez képest nem változhat. Tervezői nyilatkozat hiányában ugyanilyen tartalmú kivitelezői nyilatkozat szükséges.

- A **2016/426 EU** rendelettel érintett fűtő- és vízmelegítő gázfogyasztó készülékek esetében az egyetemes szolgáltatásra jogosult felhasználási helyeken a műszaki átvétel feltétele a feltétele egy olyan tervezői nyilatkozat rendelkezésre állása, mely igazolja, hogy:
 - A gázfogyasztó készülék forgalombahozatali/ gyártási ideje 2018. április 21. előtti azaz a **2016/426 EU** európai parlamenti és tanácsi rendeletben a megfelelőség tanúsítás vonatkozásában előírt követelményeknek maradéktalanul megfelel, vagy
 - A gázfogyasztó készülék forgalombahozatali/ gyártási ideje 2018. április 21. utáni azaz a **2016/426 EU** rendeletben a megfelelőség tanúsítás vonatkozásában előírtaknak maradéktalanul megfelel.

Amennyiben a kivitelezés során műanyag présidomok kerültek alkalmazásra, akkor a tervezői nyilatkozatának rendelkezésre kell állnia arról, hogy az idomokat [**MSZ EN 1555 Műanyag csővezetékek éghető gázok szállítására. Polietilén csövek.**] szabványsorozatban foglaltakkal egyenértékű műszaki megoldásnak tekinti.

6 hónapnál hosszabb időtartamú felhasználói rendszer kikapcsolását követő visszakapcsoláshoz műszaki biztonsági ellenőrzésnek kell megelőznie, amelyre vonatkozóan az alábbi feltételeknek kell teljesülni:

a) A kéményseprő-ipari szerv időszakos ellenőrzéséről szóló nyilatkozata szükséges legfeljebb 11 kW névleges hőteljesítményű gáztűzhely kivételével az „A” típusú nyílt égésterű gázfogyasztó berendezés üzemeltetése esetén a szellőzés/légellátás megfelelőségéről, míg „B” típusú nyílt égésterű gázfogyasztó berendezés üzemeltetése esetén a szellőzés/légellátás, illetve az égéstermék elvezető megfelelőségéről.

b) a rendszer - az **MSZ EN 1775 [Gázellátás. Fogyasztói gázvezetékek, Legnagyobb üzemi nyomás ≤ 5 bar. Műszaki előírások.]** vagy az **MSZ EN 12007-1 [Gázinfrastruktúra. Legfeljebb 16 bar üzemi nyomású csővezetékek. 1. rész: Általános üzemeltetési követelmények]** szabvány vagy azzal egyenértékű műszaki megoldás szerint - elvégzett szilárdsági és tömörségi nyomáspróbája sikeres volt;

A társasházi felhasználók gázellátását vagy az egy helyrajzi számon közös telken egynél több felhasználó gázellátását biztosító csatlakozó vezetékek javítását követően a visszakapcsolást műszaki biztonsági ellenőrzés előzheti meg, amelyre vonatkozóan az alábbi feltételeknek kell teljesülni:

a) A **42/2017. (XII. 11.) NGM rendelet** szerinti jogosultsággal rendelkező gázszerelő által kiállított, a javított vagy cserélt szerelvényre és kötéseire vonatkozó funkcionális ellenőrzésről szóló, valamint üzemi nyomáson, haszongázzal elvégzett tömörségi próbát igazoló dokumentum rendelkezésre áll. A tömörségi próba gyakorlati végrehajtását a földgázelosztó képviselője vagy megbízottja jogosult ellenőrizni a műszaki biztonsági ellenőrzés során.

Ezen műszaki biztonsági ellenőrzés során nem követelmény a komplett felhasználási hely ellenőrzése ide értve a felhasználók csatlakozó vezetékét és a felhasználói berendezések ellenőrzését.

A műszaki-biztonsági ellenőrzés megghiúsulása

Megghiúsul a műszaki-biztonsági ellenőrzés akkor, ha:

- az **28.27. pontban** foglalt feltételek valamelyike nem teljesül,

Dokumentum azonosító:	3211 04 U A 2023 G	Hatályba lépés időpontja:	2023.01.31. 97/118
OPUS TIGAZ Zrt.	x	OPTESZ OPUS Zrt.	- OPUS TITÁSZ Zrt. -
Munkautasítás			

- „B” típusú gázkészülék beépítése esetén, a terven nem jelölt építészeti és épületgépészeti létesítmény (pl. kandalló, elszívó berendezés stb.) létesült. Ebben az esetben a tervező vizsgálja felül, hogy a légellátás szellőzés a megvalósult állapot figyelembe vételével is megfelelő-e.
 - a szerelési nyilatkozat kiállítója nincs a helyszínen,
 - a kivitelező a vonatkozó műszaki biztonsági előírásokat nem tartotta be,
 - a megvalósulási dokumentáció tartalma hiányos vagy nem megfelelő,
 - a szabadban elhelyezett nyomásszabályozó, gázmérő szekrénye hiányzik,
 - lépcsőházban, vagy közös helyiségben elhelyezett gázmérő védőszekrénye hiányzik,
 - az üzemeltetést gátló, vagy műszaki- biztonsági előírásokat sértő körülmények állnak fenn.
- Meghiúsult műszaki-biztonsági ellenőrzés esetén a csatlakozó és/vagy fogyasztói vezeték nem helyezhető üzembe.

28.28. A csatlakozóvezeték, a fogyasztói vezeték és telephelyi vezeték létesítését, bővítését, átalakítását követő első üzembe helyezésének feltételei az egyszerűsített készülékcsere és a készülékcsere esetköreinek kivételével:

- a) a kivitelezés a területi földgázelosztó által műszaki-biztonsági szempontból felülvizsgált és kivitelezésre alkalmasnak nyilvánított kiviteli terv alapján valósult meg; és
- b) elvégezték a műszaki-biztonsági ellenőrzést, és az nem állapított meg üzembe helyezést gátló hiányosságot.

28.30. A gázfogyasztó készüléket és a gázfelhasználó technológiai rendszert a vonatkozó gyártói előírások betartásával kell üzembe helyezni. Az üzembe helyező a beszállítási értékeket az üzembe helyezési jegyzőkönyvben rögzíteni köteles. Az üzembe helyező feladata a felhasználó kiképzése a készülék használatára. Ennek során a gázfogyasztó készülék kezelési utasításának megismeréséről meg kell győződnie, szükség esetén azt pótolnia kell.

28.31. A felhasználói berendezés és annak részeként a gázfogyasztó készülék akkor helyezhető üzembe, ha a következő feltételek együttesen teljesülnek:

- a) a gázfogyasztó készüléket a gyártója CE megfelelőségi jelöléssel ellátta, a készülékhez EU-megfelelőségi nyilatkozat rendelkezésre áll, továbbá a gázfogyasztó készülék kivitele, helyszíni összeszerelése megfelel a készülék CE típus-megfelelőségi tanúsítványának, valamint az egyszerűsített készülékcsere bizonylaton feltüntetett, választott egyetlen tanúsított típusának;
- b) a gázfogyasztó készülékhez a megfelelő elektromos csatlakozás kiépítésre került, a megfelelő feszültség rendelkezésre áll, és a csatlakozás érintésvédelmi szempontból megfelelő;
- c) a gázfogyasztó készülék csatlakozási pontjában a készülék számára előírt minőségű gáz az előírt nyomáson rendelkezésre áll;
- d) a telepítés körülményei megfelelnek a gázfogyasztó készülékhez csatolt gyártói dokumentáció feltételeinek; és

e) a felhasználói berendezés biztonságos üzeméhez szükséges védelmi berendezések, a kiépített gázérzékelők, riasztó berendezések és a beavatkozó elemek működőképesek, ellenőrzésük igazolt.

28.32. A gázfogyasztó készülék az egyszerűsített készülékcsere és a készülékcsere esetköreit kivéve csak akkor helyezhető üzembe, ha a területi földgázelosztó által lefolytatott műszaki-biztonsági ellenőrzés eredményes volt.

28.33. A gázfogyasztó készülék nem helyezhető üzembe, ha az üzembe helyező

- a) a helyszínen élet- és vagyonbiztonságot veszélyeztető körülményt tapasztal, vagy

Dokumentum azonosító:	3211 04 U A 2023 G	Hatályba lépés időpontja:	2023.01.31. 98/118
OPUS TIGÁZ Zrt.	x	OPTESZ OPUS Zrt.	- OPUS TITÁSZ Zrt. -
Munkautasítás			

b) az életet, a vagyonbiztonságot közvetlenül nem veszélyeztető szakszerűtlenség fennállását állapítja meg.

28.34. Nem megfelelés megállapítása esetén a beüzemelés végző írásban rögzíti a tapasztalt hiányosságokat, szabálytalanságokat és az azok megszüntetéséhez szükséges intézkedéseket.

28.35. A csatlakozóvezeték, a fogyasztói vezeték, a telephelyi vezeték gáz alá helyezése során a bennük lévő nyomáspróba közeget el kell távolítani.

28.36. A gáz alá helyezést a területi földgázelosztó e műveletekre vonatkozó technológiai utasítása szerint kell elvégezni.

28.37. A gáz alá helyező az üzembe helyezés megkezdése előtt köteles meggyőződni a csővégek biztonságos, csak szerszámmal bontható, gáztömör lezárásáról.

28.38. Az üzemen kívül helyezett csatlakozóvezeték, fogyasztói vezeték, telephelyi vezeték újbóli gáz alá helyezésére a tömörségi próba, hat hónapon túli üzemszünet esetében a szilárdsági nyomáspróba és a tömörségi próba eredményes elvégzését követően kerülhet sor.

28.39. A gázmérő bármilyen okból történő leszerelését csak a területi földgázelosztó vagy azok megbízottja végezheti.

28.40. A felhasználási helyen a csatlakozóvezeték és a fogyasztói vezeték üzemen kívül helyezése esetén a gázmentesítést a gázszerelők és gázkészülék-javítók tevékenysége folytatásának részletes feltételeiről, az e tevékenységek bejelentésének és nyilvántartásának rendjéről, valamint az e tevékenységekre vonatkozó kötelezettségek be nem tartásának esetén alkalmazandó jogkövetkezményekről szóló miniszteri rendelet 1. melléklet szerinti táblázat 2. sor B oszlopa szerinti végzettséggel és üzembe helyezésre jogosultsággal rendelkező gázszerelő végezheti.

29. Az OPUS TIGÁZ Zrt. mint elosztói engedélyes feladatai

Eljárás rendkívüli esemény alkalmával

A csatlakozó vezetékkel és felhasználói berendezéssel kapcsolatos rendkívüli eseményeket lakossági fogyasztó esetében a földgázelosztó köteles a Hatóságnak haladéktalanul bejelenteni, majd a bejelentést 24 órán belül írásban megerősíteni.

A földgázelosztó rendkívüli esemény esetében köteles minden olyan intézkedést megtenni, amely a veszélyeztetést és a kár mértékét a legkisebbre korlátozza. Ezek során az emberi élet vagy testi épség, továbbá jelentős érték megóvása érdekében engedélyt adhat a helyszín megváltoztatására, ez esetben a helyszínről rajzot vagy fényképfelvételt kell készíteni. A tárgyi bizonyítékul szolgáló eszközöket meg kell őriznie.

Fogalom meghatározások

Üzembe helyezés: a csőhálózat, az állomások, a berendezések és a szerelvények gázzal való nyomás alá helyezéséhez és az üzem beindításához szükséges tevékenység. **(MSZ EN 12327:2013)**

Üzemen kívül helyezés: a gázzal feltöltött csőhálózatot, állomások, berendezéseket és szerelvényeket üzemből kivonó és a rendszerről leválasztó tevékenység. **(MSZ EN 12327:2013)**

Leválasztott csatlakozóvezeték vagy leválasztott fogyasztói berendezés: gáztere a gázellátó rendszer felé záróelemmel lezárt és gázt nem tartalmaz. Záróelem lehet: a teletárcsa, vakkarima, kupak, dugó, csővég-lehegesztés **(MSZ 11413-4:1977)** vagy a vezeték lezárására alkalmas idom.

Alkalmasságvizsgálat:

Rövid időtartamú egyszerű vizsgálat annak igazolására, hogy a csővezeték újonnan vagy ismételten gáz alá helyezhető.

1. MEGJEGYZÉS: A vizsgálatot üzemi nyomáson, megfelelő eszközökkel (rotációs mérő, szivárgásjelző folyadék, mérőkészülék stb.) segítségével a szokásos módon kell elvégezni.

Dokumentum azonosító:	3211 04 U A 2023 G	Hatályba lépés időpontja:	2023.01.31. 99/118
OPUS TIGAZ Zrt.	x	OPTESZ OPUS Zrt.	- OPUS TITÁSZ Zrt. -
Munkautasítás			

2. MEGJEGYZÉS: Az alkalmassági vizsgálat nem szilárdsági- vagy, tömörségvizsgálat. (**MSZ EN 1775:2008**)

Gáz alá helyezés: az a művelet, amelynek során a csővezetékben lévő levegőt vagy semleges gázt a szolgáltatott gázzal kiszorítják. (**MSZ EN 1775:2008**)

Tömörségi próba: a tömörségi követelmények megfelelőségére irányuló egyszerűsített vizsgálat, amelyet haszongázzal, üzemi nyomáson kell elvégezni habzószeres szivárgáskereső folyadékkal vagy gázkoncentráció érzékelő/mérő műszerrel. A funkcionális ellenőrzés eredményét és a gáztömörséget dokumentálni kell.

Csatlakozó és fogyasztói vezeték üzembe helyezése

Ide tartoznak a következők:

- Újonnan létesített csatlakozó- és fogyasztói vezeték üzembe helyezése.
- Átalakított vagy bővített csatlakozó és fogyasztói vezeték üzembe helyezése.
- Átalakított vagy bővített csatlakozó vezeték üzembe helyezése.
- Átalakított vagy bővített fogyasztói vezeték üzembe helyezése.

A csatlakozó és/vagy a fogyasztói vezeték érintő bővítés esetén a meglévő és a bővített vezeték-rendszerekre is el kell végezni a tömörségi próbát (üzemi nyomáson haszongázzal). Amennyiben a bővítés csak a csatlakozó vagy csak a fogyasztói vezeték érintette a tömörségi próbát (üzemi nyomáson haszongázzal) mindkét vezeték-re el kell végezni.

Az elosztói engedélyes vagy megbízottja által végzett munkák:

- csatlakozó vezeték és a leágazó vezeték összekötése,
- gázmérő nélküli fogyasztás esetén a csatlakozó vezeték és fogyasztói vezeték összekapcsolása,
- nyomásszabályozó felszerelése (kivéve kisnyomású rendszer esetében),
- gázmérő felszerelése (kivéve általánypénzes felhasználó esetében),
- lefűtás a csatlakozó és/vagy a fogyasztói vezeték végpontján,
- az üzembe helyezést végző köteles meggyőződni a szabad csővég biztonságos (csak szerzővel bontható) gáztömör lezárásáról.
- tömörségi próba üzemi nyomáson haszongázzal a munkavégzés során megbontott összes kötésen:
 - o rákötési pont (az elosztó vezeték végpontja valamint a csatlakozó és/vagy a fogyasztói vezeték kezdőpontja),
 - o ellenőrizni kell a fogyasztói főelzáró és/vagy a fogyasztói főcsap kötéseinek tömörségét, illetve a főelzáró és/vagy a fogyasztói főcsap mint szerelvény tömörségét, különös tekintettel a kezelőszár és a szerelvényház találkozásánál,
 - o nyomásszabályozó és/vagy gázmérő kötései,
 - o ledugózott szabad csővég (ha volt ilyen) tömörségét.

Nyomásmentesítéssel történő kikapcsolás

Ezen módszerrel történő munkavégzések lehetnek:

- Díjhátralék miatti csatlakozó és/vagy fogyasztói vezeték nyomásmentesítéssel történő kikapcsolása.
- Nyomásmentesítéssel történő kikapcsolás a gázmérő és/vagy a nyomásszabályozó leszerelésével.
- Élet és vagyonbiztonságot veszélyeztető helyzet miatti rendkívüli kikapcsolás.

A csatlakozó-, és fogyasztói vezeték nyomásmentesítését követően a fogyasztói főelzáró zárásával és tömörségi próbával biztosítani kell azt, hogy ne léphessen fel ismét nyomás alatti állapot.

Dokumentum azonosító:	3211 04 U A 2023 G	Hatályba lépés időpontja:	2023.01.31. 100/118
OPUS TIGÁZ Zrt.	x	OPTESZ OPUS Zrt.	- OPUS TITÁSZ Zrt. -
Munkautasítás			

Élet és vagyonbiztonságot veszélyeztető helyzet miatt:

- ha ez a csatlakozó és/vagy a fogyasztói vezetéken került megállapításra, akkor a fogyasztói főelzáró zárásával,
- ha ez a gázfogyasztó készülékre került megállapításra, akkor a készülék előtti elzáró szerelvény zárásával kell megvalósítani a rendkívüli kikapcsolást.

Díjhátralék miatti csatlakozó és/vagy fogyasztói vezeték nyomásmentesítéssel történő kikapcsolása

Az elosztói engedélyes vagy megbízottja által végzett munkák:

- A csatlakozó és/vagy a fogyasztói vezeték szakaszolása a fogyasztói főelzáró és/vagy a fogyasztói főcsap elzárásával.
- Nyomásmentesítés elvégzése:
 - o a vezetékben túlnyomáson lévő földgáz felhasználói berendezésen történő elégetéssel vagy a fogyasztói vezeték végpontján történő lefúvatással. Ez külön követelmény akkor, ha élet és vagyonbiztonságot veszélyeztető helyzet miatt kell üzemben kívül helyezni a vezetékét.
- Díjhátralék miatti eljárás:
 - o Amennyiben gázmérő és nyomásszabályozó is van a felhasználási helyen, akkor valamelyik készülék mindkét oldali oldható kötését meg kell bontani és teletömítést kell elhelyezni, valamint szankcionális csomplombát kell felszerelni. Kisnyomású rendszer esetén csak a gázmérőnél végezhető el ez a művelet. Ha nem lehet hozzáférni az előbb említett készülékekhez, akkor az elzárt fogyasztói főelzárót szankcionális plombbal kell ellátni.
 - o Átalánydíjas felhasználó esetén szankcionális csomplombát vagy függőplombát kell elhelyezni a fogyasztói főelzárón.
- Tömörsegi próba:
 - o A zárt állapotú fogyasztói főelzáró és/vagy a fogyasztói főcsap szekunder oldalánál ellenőrizni kell, hogy van-e átengedés (szivárgás). Ha átengedés tapasztalható, akkor ki kell cserélni az elzáró szerelvényt.

Nyomásmentesítéssel történő kikapcsolás a gázmérő és/vagy a nyomásszabályozó leszerelésével

- A fogyasztói főelzáró és/vagy a fogyasztói főcsap elzárásával valamint a gázmérő és/vagy a nyomásszabályozó leszerelésével le kell választani a csatlakozó és/vagy a fogyasztói vezetékét.
- Nyomásmentesítés elvégzése:
 - o a vezetékben túlnyomáson lévő földgáz felhasználói berendezésen történő elégetéssel vagy a fogyasztói vezeték végpontján történő lefúvatással. Ez külön követelmény akkor, ha élet és vagyonbiztonságot veszélyeztető helyzet miatt kell üzemben kívül helyezni a vezetékét.
- Szabad csővégek lezárása és tömörségellenőrzése:
 - o Amennyiben csak gázmérő leszerelés történt (kisnyomású rendszer esetében) a fogyasztói főcsap menetes végét le kell dugózni és nyitott főcsap mellett el kell végezni a tömörségellenőrzést.

Dokumentum azonosító:	3211 04 U A 2023 G	Hatályba lépés időpontja:	2023.01.31. 101/118
OPUS TIGAZ Zrt.	x	OPTESZ OPUS Zrt.	- OPUS TITÁSZ Zrt. -
Munkautasítás			

- Amennyiben gázmérő és nyomásszabályozó leszerelés is történt, akkor a fogyasztói főelzáró menetes végét kell ledugózni és nyitott főelzáró mellett el kell végezni a tömörségellenőrzést.
- Amennyiben nem tapasztalható szivárgás, akkor zárt állapotban kell hagyni az elzáró szerelvényt. Amennyiben szivárgás tapasztalható el kell végezni a szerelvény cseréjét.
- Ahol ez szükséges (pl.: átalánydíjas felhasználónál) a csatlakozó vagy a fogyasztói vezeték folytonosságának megszüntetésére alkalmazott eljárás (vezeték szétvágás) után a szabad csővégeket le kell hegeszteni és el kell végezni a tömörségellenőrzést.
- A fogyasztói vezeték kezdőpontjának ledugózása is feladat, azonban a tömörségi próbát nem kell elvégezni.

Élet és vagyonbiztonságot veszélyeztető helyzet miatti kikapcsolás

Amennyiben élet és vagyonbiztonságot veszélyeztető helyzet alakul ki a csatlakozó és/vagy fogyasztói vezeték szivárgása vagy egyéb nem megfelelősége miatt, akkor a 6.5 pont szerinti üzemen kívül helyezés során leírt műveleteket kell alkalmazni.

Amennyiben az élet és vagyonbiztonságot veszélyeztető helyzet nem kapcsolódik a csatlakozó és/vagy fogyasztói vezetékhez hanem egyéb okra vezethető vissza a nem megfelelőség (gázfogyasztó készülék meghibásodással, égéstermék elvezetővel, légellátással tehát szén-monoxid mérgezéssel stb. kapcsolatos), akkor az alábbiak szerint kell eljárni:

- b) nyomásmentesítés nélkül a készülék(ek) előtti elzáró szerelvény(ek) zárásával kikapcsolásra kerülnek a gázfogyasztó készülék(ek), amely műveletet követően megvalósul az elzáró szerelvény(ek) plombálása,
- c) vagy a fogyasztói főelzáró és/vagy a fogyasztói főcsap zárásával, nyomásmentesítéssel kikapcsolásra kerül a csatlakozóvezeték és a felhasználói berendezés, amely műveletet követően megvalósul az elzáró szerelvény plombálása.

Az a) esetben a gázfogyasztó készülék előtti elzáró szerelvényt le kell kötni és zárt állapotban tömörségi próbát kell végezni amiatt, hogy átszivárgás/átengedés ne következzen be.

A b) esetben a fogyasztói főelzárón és/vagy a fogyasztói főcsapon kell tömörségi próbát végezni zárt állapotban amiatt, hogy átszivárgás/átengedés ne következzen be.

Díjhátralék miatti csatlakozó és/vagy fogyasztói vezeték nyomásmentesítéssel történő kikapcsolása megtörtént és a kikapcsolástól számított 6 hónapon belül nem igényli a felhasználó a visszakapcsolást.

A felhasználási helyen a következő állapot található:

- a fogyasztói főelzáró és/vagy a fogyasztói főcsap el van zárva,
- nyomásmentesített a csatlakozó és a fogyasztói vezeték,
- teletömítés/szankcionális csonkplomba:
 - a gázmérő és/vagy a nyomásszabályozó még a felhasználási helyen van, de a készülékek teletömítéssel és/vagy a fogyasztói főelzáró szankcionális csonkplombával van ellátva,
 - vagy a gázmérő és a nyomásszabályozó már leszerelésre került a fogyasztói főelzáró szankcionális csonkplombával van ellátva.
- Ha van a felhasználási helyen gázmérő és/vagy nyomásszabályozó, akkor ezen készülékeket le kell szerelni.

Dokumentum azonosító:	3211 04 U A 2023 G	Hatályba lépés időpontja:	2023.01.31. 102/118
OPUS TIGÁZ Zrt.	x	OPTESZ OPUS Zrt.	- OPUS TITÁSZ Zrt. -
Munkautasítás			

- Szabad csővégek lezárása és tömörségellenőrzése:
 - o Amennyiben csak gázmérő leszerelés történt (kisnyomású rendszer esetében) a fogyasztói főcsap menetes végét le kell dugózni és nyitott főcsap mellett el kell végezni a tömörségellenőrzést.
 - o Amennyiben gázmérő és nyomásszabályozó leszerelés is történt, akkor a fogyasztói főelzáró menetes végét kell ledugózni és nyitott főelzáró mellett el kell végezni a tömörségellenőrzést.
 - o Amennyiben nem tapasztalható szivárgás, akkor zárt állapotban kell hagyni az elzáró szerelvényt. Amennyiben szivárgás tapasztalható el kell végezni a szerelvény cseréjét.
 - o Ahol ez szükséges (pl.: átalánydíjas felhasználónál) a csatlakozó vagy a fogyasztói vezeték folytonosságának megszüntetésére alkalmazott eljárást (vezeték szétvágás) után a szabad csővégeket le kell hegeszteni és el kell végezni a tömörségellenőrzést.

Nyomásmentesítéssel kikapcsolt rendszer 6 hónapon belül történő visszakapcsolása

Díjhátralék miatt kikapcsolt rendszer visszakapcsolása

- A visszakapcsolás előtti pillanatban fennálló állapot az alábbiak valamelyike lehet:
 - o A csatlakozó és fogyasztói vezeték nyomásmentesített állapotban van továbbá a nyomásszabályozónál vagy a gázmérőnél teletömítés és szankcionális csonkplomba került elhelyezésre,
 - o vagy a csatlakozó és fogyasztói vezeték nyomásmentesített állapotban van továbbá szankcionális plomba került felszerelésre a főelzáróra vagy fogyasztói főcsapra.
- El kell távolítani a kikapcsolásra alkalmazott eszközöket (teletömítést, szankcionális csonkplomba, szankcionális plomba).
- Ha leszerelésre került a gázmérő- és/vagy a nyomásszabályozó, akkor ezen készülékek fel kell szerelni.
- Nyomás alá kell helyezni a csatlakozó és fogyasztói vezetéket a fogyasztói főelzáró és/vagy fogyasztói főcsap kinyitásával.
- A csatlakozó és/vagy fogyasztói vezeték végpontján történő lefúvatást kell végezni.
- A szabad csővégeket (ha vannak ilyenek) biztonságosan (csak szerszámmal bontható) és gáztömören le kell zárni.
- Tömörségi vizsgálatot kell végezni üzemi nyomáson haszongázzal, habzószerrel vagy gázkoncentráció érzékelő/mérő műszerrel az alábbi kötéseken:
 - o fogyasztói főelzárón és/vagy a fogyasztói főcsapon,
 - o nyomásszabályozó és/vagy gázmérő kötésein,
 - o szabad csővégen (ha volt ilyen),
 - o lefúvatás esetén megbontott kötésnél.
- -Szintén tömörségi vizsgálatot kell végezni üzemi nyomáson haszongázzal a teljes csatlakozó és/vagy a fogyasztói vezetéken, gázkoncentráció érzékelő/mérő műszerrel.
- Amennyiben az előző két módszer együttes alkalmazásával nem lehet elvégezni a tömörségi vizsgálatot, akkor U-csöves manométerrel üzemi nyomáson kell elvégezni a tömörségi vizsgálatot.

Élet és vagyonbiztonságot veszélyeztető helyzet miatti kikapcsolást követő visszakapcsolás

Dokumentum azonosító:	3211 04 U A 2023 G	Hatályba lépés időpontja:	2023.01.31. 103/118
OPUS TIGAZ Zrt.	x	OPTESZ OPUS Zrt.	- OPUS TITÁSZ Zrt. -
Munkautasítás			

Amennyiben a csatlakozó és/vagy a fogyasztói vezeték szivárgása vagy egyéb nem megfelelősége miatt történt a kikapcsolás, akkor a 6.2 pont szerinti üzembe helyezés pontban leírtak szerint kell eljárni.

Amennyiben nem a csatlakozó és/vagy fogyasztói vezeték nem megfelelősége miatt, hanem egyéb okból történt a kikapcsolás (gázfogyasztó készülék meghibásodással, égéstermék elvezetővel, légellátással tehát szén-monoxid mérgezéssel stb. kapcsolatos), akkor az alábbiak szerint kell eljárni:

- a készülék(ek) előtti elzáró szerelvény(ek)et vagy a fogyasztói főelzáró/fogyasztói főcsapot ki kell nyitni és a plombát el kell távolítani.

Nyomásmentesítéssel kikapcsolt rendszer 6 hónapon túl történő visszakapcsolása

A visszakapcsolás során jellemzően az alábbi munkaműveletek kerülnek elvégzésre:

- nyomásszabályozó és gázmérő felszerelése,
- csak szerszámmal bontható gáztömör lezárást kell alkalmazni a csatlakozó és/vagy a fogyasztói vezeték szabad csővégein (ha van ilyen),
- átalánydíjas felhasználó esetén (nincs gázmérő) össze kell kötni az elosztó vezeték végpontját a csatlakozó és/vagy a fogyasztói vezeték kezdőpontjával,
- a csatlakozó és/vagy a fogyasztói vezeték gáz és nyomás alá helyezése a fogyasztói főelzáró és/vagy a fogyasztói főcsap kinyitásával,
- a csatlakozó és/vagy fogyasztói vezeték végpontjára lefúvatás elvégzése,
- haszongázzal üzemi nyomáson tömörségi próbát kell végezni az alábbi kötésekben:
 - o ellenőrizni kell a fogyasztói főelzáró és/vagy a fogyasztói főcsap kötéseinek tömörségét, illetve a főelzáró és/vagy a fogyasztói főcsap, mint szerelvény tömörségét, különös tekintettel a kezelőszár és a szerelvényház találkozásánál,
 - o nyomásszabályozó és/vagy gázmérő kötései,
 - o szabad csővégnél (ha volt),
 - o az elosztó vezeték végpontjának valamint a csatlakozó és/vagy a fogyasztói vezeték kezdőpontjának összekötésére alkalmazott eljárásnál (átalánydíjas felhasználónál),
 - o lefúvatás során megbontott kötésnél.

Üzemen kívül helyezés műszaki biztonsági körülményei

Ide tartoznak a következők:

- Meglévő csatlakozó és fogyasztói vezeték átalakítása vagy bővítése előtti üzemen kívül helyezés.
- Meglévő csatlakozó vezeték átalakítása vagy bővítése előtti üzemen kívül helyezés.
- Meglévő fogyasztói vezeték átalakítása vagy bővítése előtti üzemen kívül helyezés.
- Meglévő csatlakozó és fogyasztói vezeték elbontása vagy felhagyása előtti üzemen kívül helyezés (pl. alternatív fűtésre történő átváltás esetén).
- Meglévő csatlakozó és/vagy fogyasztói vezeték fennálló élet és vagyonbiztonságot veszélyeztető állapot miatti üzemen kívül helyezés.

Az elosztói engedélyes vagy megbízottja által végzett munkák:

- A betáplálás megszüntetése a fogyasztói főelzáró és/vagy a fogyasztói főcsap elzárásával.
- Nyomásmentesítés elvégzése:
 - o a vezetékben túlnyomáson lévő földgáz felhasználói berendezésen történő elégetésével vagy a fogyasztói vezeték végpontján történő lefúvatással. Ez külön követelmény akkor, ha élet és vagyonbiztonságot veszélyeztető helyzet miatt kell üzemen kívül helyezni a vezetékét.

Dokumentum azonosító:	3211 04 U A 2023 G	Hatályba lépés időpontja:	2023.01.31. 104/118
OPUS TIGAZ Zrt.	x	OPTESZ OPUS Zrt.	- OPUS TITÁSZ Zrt. -
Munkautasítás			

- A rendszerről történő leválasztás az alábbiak szerint:
 - o nyomákszabályozó és gázmérő leszerelésével,
 - o gázmérő leszerelésével (kisnyomású rendszer esetében),
 - o a csatlakozó vagy a fogyasztói vezeték folytonosságának megszüntetése, szétvágása (például: átalánydíjas felhasználó esetében).
- A csatlakozó és fogyasztói vezetékben maradt földgázt semleges gázzal (nitrogén) történő gázmentesítése/átöblítése az alábbiak szerint:
 - o azon csatlakozó-, és fogyasztói vezetékeken, amelyekben G10 vagy attól nagyobb névleges teljesítményű gázmérő van felszerelve,
 - o azon csatlakozó-, és fogyasztói vezetékeken, amelyekben kettőnél több felhasználó gázellátását biztosítják.

A gázmentesítés tényét a munkautalványon rögzíteni kell.

- Szabad csővégek lezárása és tömörségellenőrzése:
 - o Amennyiben csak gázmérő leszerelés történt (kisnyomású rendszer esetében) a fogyasztói főcsap menetes végét le kell dugózni és nyitott főcsap mellett el kell végezni a tömörségellenőrzést.
 - o Amennyiben gázmérő és nyomákszabályozó leszerelés is történt, akkor a fogyasztói főelzáró menetes végét kell ledugózni és nyitott főelzáró mellett el kell végezni a tömörségellenőrzést.
 - o Amennyiben nem tapasztalható szivárgás, akkor zárt állapotban kell hagyni az elzáró szerelvényt. Amennyiben szivárgás tapasztalható el kell végezni a szerelvény cseréjét.
 - o Amennyiben ez szükséges (pl.: átalánydíjas felhasználónál) a csatlakozó vagy a fogyasztói vezeték folytonosságának megszüntetésére alkalmazott eljárást (vezeték szétvágás) után a szabad csővégeket le kell hegeszteni és el kell végezni a tömörségellenőrzést.

A csatlakozó és fogyasztói vezeték lefúvatása

A lefúvatás két okból történhet. A vezetékrendszerben lévő levegő vagy inert gáz eltávolításakor illetve a vezetékrendszerben lévő földgáz inert gázzal történő eltávolításakor. A leágazó vezeték elosztóvezetékre történő rákötése, ill. a nyomákszabályozó felszerelése, beüzemelése után lehet elvégezni a csatlakozó és fogyasztói vezeték lefúvatását. A lefúvatás előtt a gázfogyasztó készülékeket el kell zárni. A főelzáró/fogyasztói főcsap kinyitásával a gázt a fogyasztói vezetékbe kell engedni a felszerelt gázmérőn keresztül. A lefúvatást a gázfogyasztó készülékek elzárószelvényéig illetve a fogyasztói vezeték legfelső pontján lévő kötés megbontásával végezhető el 0–100 tf% mérés határáig, robbanásbiztos gázkoncentráció mérő műszer használatával. A gázfogyasztó készülékek üzembe helyezését az adott gázfogyasztó készülék üzembe helyezésére jogosult szerelő végezheti el. A lefúvatás során kiáramló földgáz-levegő elegyet meggyújtani tilos. A lefúvatást csak a feladat elvégzésével megbízott személyek végezhetik. A lefúvatás csak állandó felügyelet mellett végezhető, hogy bármilyen veszélyt jelentő helyzet kialakulásakor az megszüntethető legyen.

A lefúvatást a meteorológiai viszonyok figyelembe vételével -, olyan biztonságos irányba, távolságra és magasságba kell elvezetni, hogy a kiáramló gáz és a magával ragadott szennyeződések az élet- és vagyonbiztonságot ne veszélyeztessék meggyulladás esetén sem. A várható hőhatás ne okozhasson kárt a műanyag vezetékben és ne akadályozza az elzáró szerelvények kezelését sem.

A lefúvatási hely hatáskörzetében biztosítani kell, hogy oda illetéktelen személyek, járművek ne léphessenek be, gyújtóforrásnak tekinthető tevékenység ne történjen vagy tárgy ne legyen.

Dokumentum azonosító:	3211 04 U A 2023 G	Hatályba lépés időpontja:	2023.01.31. 105/118
OPUS TIGAZ Zrt.	x	OPTESZ OPUS Zrt.	- OPUS TITÁSZ Zrt. -
Munkautasítás			

A lefúvatási tevékenység során a lefúvató vezeték körül szükség esetén meg kell határozni és ki kell jelölni a biztonsági övezetet a következők szerint:

- Közterületen elhelyezett lefúvató esetén: „gázveszély” feliratú szalaggal.
- Nem közterületen elhelyezett lefúvató esetén: helyszíni irányító által meghatározottak szerint.

A lefúvatás elvégezhető a művelet elvégzése során a fellépő nyomásviszonyokra alkalmazható, földgáz közegre minősített flexibilis (pl.: gumi) tömlővel. Szükség esetén a **3211_02_U TT 2000 Gázelosztó hálózati folyamatok üzemeltetése** 6.9.2.1 követelményeinek megfelelő 3 lábú lefúvató rendszer és a kézi lefúvató is alkalmazható.

Rövid idejű beavatkozások

Rövid ideig tartó beavatkozásnak kell tekinteni, amikor az elosztói engedélyes nyomásmentesíti a csatlakozó és/vagy a fogyasztói vezetékét, ezt követően az oldható kötések megbontásával elvégzi a szükséges feladatot:

- gázmérő le és felszerelés,
- nyomásszabályozó le és felszerelés,
- fogyasztói főelzáró csere.

Gázmérő és/vagy nyomásszabályozó le és felszerelése

Az elosztói engedélyes vagy megbízottja által végzett munkák:

- A csatlakozó/fogyasztói vezeték szakaszolása a fogyasztói főelzáró és/vagy a fogyasztói fő-csap elzárásával.
- Amennyiben a gázmérő kilépő oldalára is elzáró szerelvény van beépítve a szükséges elzáró szerelvények zárásával a gázmérő- és/vagy nyomásszabályozó kiszakaszolása, a fogyasztói vezeték lezárása.
- Nyomásmentesítés elvégzése:
 - o a vezetékben túlnyomáson lévő földgáz felhasználói berendezésen történő elégetésével,
 - o vagy a fogyasztói vezeték végpontján történő lefúvatással. Ez külön követelmény akkor, ha élet és vagyonbiztonságot veszélyeztető helyzet miatt kell üzemben kívül helyezni a vezetékét.
- Amennyiben a gázmérő- és/vagy nyomásszabályozó kiszakaszolása megtörtént mindkét oldali elzáró szerelvény zárásával, akkor nyomásmentesítésre nincs szükség.
- A gázmérő- és/vagy nyomásszabályozó le-, illetve felszerelése.
- Nyomás alá helyezés a fogyasztói főelzáró és/vagy a fogyasztói főcsap kinyitásával.
- A megbontott oldható kötések mindig üzemi nyomáson (haszon gázzal) tömörségi próbának kell alávetni.
- Az OPUS TIGAZ Zrt. a szabálytalan gázvételezés megelőzése és észlelése céljából a szerelési tevékenység során a gázmérőt jogi zárral (plombával) biztosítja (pl. gázmérő mindkét oldali csatlakozó csomagtól csavarzatára csomagtömlőt kell elhelyezni, ezen túlmenően a nyomásszabályozó minden hollandier kötését plombázni kell, a mért oldalon lévő is).

a) A hitelesítési ciklusidő lejáratára miatti gázmérőcsere esetén végrehajtandó feladatok:

- A gáztömörségi felülvizsgálatot üzemi nyomáson haszongázzal az alábbiak szerint kell elvégezni:
 - o A készülékek (mint nyomásszabályozó, gázmérő, gázfogyasztó készülék) és az elzáró

Dokumentum azonosító:	3211 04 U A 2023 G	Hatályba lépés időpontja:	2023.01.31. 106/118
OPUS TIGAZ Zrt.	x	OPTESZ OPUS Zrt.	- OPUS TITÁSZ Zrt. -
Munkautasítás			

szervély menetes vagy hollanderes kötéseiben habzószeres (amely szivárgás-kereső spray használatát jelenti) módszert kell alkalmazni, és/vagy gázkoncentráció érzékelő műszert is alkalmazható.

- o A csatlakozó-, és fogyasztói vezeték esetén alapvetően gázkoncentráció érzékelő műszert kell alkalmazni.
- A térszint alatti csatlakozó vagy fogyasztói vezeték esetében gyalogosan, nyomvonal feletti ellenőrzést kell végezni gázkoncentráció érzékelő műszer alkalmazásával.
- A gázmérő cserét időrendben a gáztömörégi felülvizsgálat után a *TT 4000 Gáz csatlakozó vezetékek és felhasználói berendezések, valamint telephelyi vezetékek létesítése, üzemeltetése* Technológiai utasítás 8.8.1 pontjában leírt követelmények alapján kell elvégezni.

b) Amennyiben a gáztömörégi felülvizsgálat elvégzése során gázszivárgás észlelhető, akkor az alábbiak szerint kell eljárni:

- A fogyasztói főelzáró, gázmérő oldható kötéseinek, nyomásszabályozó berendezés és annak oldható kötéseinek szivárgása esetén a hibát azonnal el kell hárítani:
 - o fogyasztó főelzáró szivárgása esetén el kell végezni annak cseréjét a *TT 4000 Gáz csatlakozó vezetékek és felhasználói berendezések, valamint telephelyi vezetékek létesítése, üzemeltetése* Technológiai utasítás *Fogyasztói főelzáró csere csapcsere számmal* pontja szerint,
 - o gázmérő és/vagy nyomásszabályozó oldható kötéseinek szivárgása esetén el kell végezni a kötések újratömítését majd ezt követően a kötések tömörségi próbáját haszongázzal, üzemi nyomáson. Ezen műveleteket a *TT 4000 Gáz csatlakozó vezetékek és felhasználói berendezések, valamint telephelyi vezetékek létesítése, üzemeltetése* Technológiai utasítás 8.8.1 pont szerinti követelmények betartásával kell elvégezni, mivel az újratömítéshez el kell végezni a gázmérő vagy nyomásszabályozó le és felszerelését.

Ha szivárgás tapasztalható a csatlakozó vagy a fogyasztói vezetéken, akkor a 3214_00_F_FN-10 felülvizsgálati jegyzőkönyvben dokumentálni kell, hogy „A mérési eredmények alapján a felülvizsgált gázvezetékek további üzemeltetésre nem alkalmas”. Szintén dokumentálni kell, hogy a szerelő a gázszolgáltatást felfüggesztette, a rendszer kikapcsolásával és a jegyzőkönyv „*egyéb megállapítás*” részénél lehetőség van kifejtetni a gázszolgáltatás felfüggesztésének okát. Amennyiben a gáztömörégi felülvizsgálat során a szerelő a gázfogyasztó készüléknél észlel szivárgást, akkor a készüléket kell kizárni (természetesen, ha ezzel a szivárgás elhárításra kerül) és ezt a 3214_00_F_FN-10 felülvizsgálati jegyzőkönyvben jegyzőkönyvben dokumentálni kell a „*Gázfogyasztó készülék, készülékek kikapcsolására kerül sor*” részénél.

Házi nyomásszabályozók ellenőrzése, és cseréje

Házi nyomásszabályozó cseréje esetén ellenőrizni kell a csatlakozó-, fogyasztói vezeték feszültségállapotát a következők szerint:

- A fázisceruza megfelelő működésének kötelező ellenőrzése a felhasználási hely valamely elektromos csatlakozásánál. Az ellenőrzés során a fázisceruzát, a dugaszoló aljzat mindkét pólusához hozzá kell érinteni. Csak abban az esetben kezdhető bármilyen tevékenység, ha a munkavállaló meggyőződött a fázisceruza működőképes állapotáról.
- A csatlakozó-, fogyasztói vezeték feszültségállapotának ellenőrzése a fázisceruza segítségével.
- Amennyiben a fázisceruza nem jelzi elektromos áram jelenlétét a csatlakozó-, fogyasztói vezetékben a nyomásszabályozó cseréje elvégezhető, amennyiben azt jelzi, hogy a vezetékben elektromos áram van, a felhasznált fel kell kérni a felhasználási hely áramtalanítására.
- A csatlakozó-, fogyasztói vezeték feszültségállapotának ellenőrzését ismételt el kell végezni.

Dokumentum azonosító:	3211 04 U A 2023 G	Hatályba lépés időpontja:	2023.01.31. 107/118
OPUS TIGAZ Zrt.	x	OPTESZ OPUS Zrt.	- OPUS TITÁSZ Zrt. -
Munkautasítás			

- Amennyiben az ismételt ellenőrzés során a fázisceruza nem jelzi elektromos áram jelenlétét a csatlakozó-, fogyasztói vezetékben a nyomásszabályozó cseréje elvégezhető, amennyiben azt jelzi, hogy a vezetékben elektromos áram van jelen, a felhasználót fel kell kérni a felhasználási hely illetékes engedéllyessel történő felülvizsgálatára, a nyomásszabályozó csere nem végezhető el.

Házi nyomásszabályozók eseti ellenőrzése, és cseréje

A házi nyomásszabályozókat helyszíni szemrevételezéses vizsgálattal esetileg ellenőrizni kell akkor, ha valamilyen oknál fogva (üzemzavar elhárítás, gázmérő csere stb.) a felszerelés helyszínén az elosztói engedélyes munkát végez.

Szemrevételezéssel ellenőrizni kell:

- a kezelőszervek épségét,
- a szabályozó szakszerű felszerelését,
- a szabályozó épségét,
- a beépítésre vonatkozó előírások betartását,
- a nyomásszabályozó szekrényének meglétét és kialakítását.

Hiányosság vagy hiba esetén az alábbi intézkedést kell tenni:

- Ha a kezelőszervek sérültek, hiányoznak, a szabályozón szakszerűtlen beavatkozás vagy javítás tapasztalható, illetve ha bármely olyan jellegű hiányosság látható, amely a biztonságos üzemeltetést veszélyezteti, akkor a szabályozót le kell cserélni.
- Ha a beépítésre vonatkozó előírásokat bármely okból megsértették, illetve nem tartották be, a szabálytalan állapot 15 napon belül történő megszüntetésére írásban fel kell szólítani a felhasználót.
- Ha az ellenőrzés során szivárgást lehet észlelni, az alábbi intézkedést kell tenni:
 - ha a nyomásszabályozó szivárog, akkor azt azonnal cserélni kell,
 - ha az elzárószerelevény hibás, a cserét el kell végezni,
 - ha menetes kötés szivárog, az újratömítését el kell végezni,
 - minden esetben, amikor a hiba nem hárítható el a helyszínen (pl. a hiba a leágazó vezeték végén lévő PE-acél idomnál vagy a leágazó vezetéken van) értesíteni kell a hibaelhárításra jogosult egységet.
- Ha az ellenőrzés során a nyomásszabályozó és a C^{5/4}"-os hollandi menetes kötés megbontásra került:
 - ha a nyomásszabályozó menetes csomópontjain a menet sérült, a szabályozót ki kell cserélni,
 - ha a nyomásszabályozó menetes csomópontjain a menet nem sérült, de azon szennyeződés található, menetmetszővel a menetet tisztítani kell,
 - a hollandi anyák meneteit menetfúró segítségével tisztítani kell.

Házi nyomásszabályozók rendszeres ellenőrzése, és cseréje

- A KÖGÁZ-10 házi nyomásszabályozókat és KHS típuscsaládba tartozó, valamint az RB 1212 típusú egyfokozatú házi nyomásszabályozókat cserélni kell.

Gázmérők helyszíni ellenőrzése, és cseréje

A 100 m³/h-nál kisebb névleges teljesítményű gázmérő cseréje az alábbi követelmények betartása mellett végezhető el:

- Zárt helyiség esetében a szellőztetést (nyitott nyílászáró) folyamatosan fenn kell tartani a munkavégzés ideje alatt,

Dokumentum azonosító:	3211 04 U A 2023 G	Hatályba lépés időpontja:	2023.01.31. 108/118
OPUS TIGAZ Zrt.	x	OPTESZ OPUS Zrt.	- OPUS TITÁSZ Zrt. -
Munkautasítás			

- a fogyasztói főelzáróval vagy a fogyasztói főcsappal meg kell valósítani a gázmérő, vagy nyomásszabályozó lezárását a gázellátó rendszerről,
- lezárást követően a gázvezetékben lévő földgáznak a felhasználói berendezéssel történő elégetésével meg kell valósítani a nyomásmentesítést, amennyiben erre nincs lehetőség a fogyasztói vezetékben elhelyezett készülékkelzáró után meg kell bontani egy kötést, és az ide felcsatlakoztatott tömlővel a szabadba kivezetni a rendszerben lévő földgázt,
- a leszerelt gázmérőt, vagy nyomásszabályozót a zárt helyiségből azonnal el kell távolítani a szabadba,
- nem áll fenn rendellenes üzemállapot, azaz üzemzavar.

Gázmérő cseréjének megkezdése előtt esetén ellenőrizni kell a csatlakozó-, fogyasztói vezeték feszültségállapotát a következők szerint:

- A fázisceruza megfelelő működésének kötelező ellenőrzése a felhasználási hely valamely elektromos csatlakozásánál. Az ellenőrzés során a fázisceruzát, a dugaszoló aljzat mindkét pólusához hozzá kell érinteni. Csak abban az esetben kezdhető bármilyen tevékenység, ha a munkavállaló megbizonyosodott a fázisceruza működőképes állapotáról.
- A csatlakozó-, fogyasztói vezeték feszültségállapotának ellenőrzése a fázisceruza segítségével.
- Amennyiben a fázisceruza nem jelzi elektromos áram jelenlétét a csatlakozó-, fogyasztói vezetékben a gázmérő cseréje elvégezhető, amennyiben azt jelzi, hogy a vezetékben elektromos áram van, a felhasználót fel kell kérni a felhasználási hely áramtalanítására.
- A csatlakozó-, fogyasztói vezeték feszültségállapot ellenőrzését ismételten el kell végezni.
- Amennyiben az ismételt ellenőrzés során a fázisceruza nem jelzi elektromos áram jelenlétét a csatlakozó-, fogyasztói vezetékben a gázmérő cseréje elvégezhető, amennyiben azt jelzi, hogy a vezetékben elektromos áram van jelen a felhasználót fel kell kérni a felhasználási hely illetékes engedéllyessel történő felülvizsgálatára, a gázmérő csere nem végezhető el.

A gázmérő előtti elzáró szerelvény ellenőrzése

A gázmérő előtti elzáró szerelvény ellenőrzése során meg kell győződni:

- tömörségéről habzszeres próbával vagy műszeres méréssel üzemi nyomáson
- a csapkulccsal vagy kezelőkarral való elfordíthatóságról (átlagos emberi erővel zárható, ill. nyitható legyen),
- a zárás tömörségéről (zárt állapotában a fogyasztói vezetékbe ne juthasson gáz),

Ha szivárgás tapasztalható, akkor azt azonnal el kell hárítani. Ha a csap nehezen elfordítható, illetve nem zár tömören, akkor ki kell cserélni.

Az esetleges szabálytalan vételezések megelőzése, felderítése céljából, a nem zárt házas elzáró szerelvények megbontását lehetővé tevő alkatrészek cseréje és/vagy plombázása, az alábbi művelet szerint hajtható végre:

- A beépítésre kerülő termékek (csavar, plomba) és alkalmazott eszközök épségének, megfelelőségének ellenőrzése (csak az OPUS TIGAZ Zrt. által erre a célra biztosított anyagok, alkatrészek, eszközök használhatók).
- Az elzáró szerelvény elzárása.
- Az elzáró szerelvény egy darab betétrögzítő csavarjának a kivétele az elzáró szerelvény kilépő oldalán.
- A plombázható csavar becsavarása a kivett betétrögzítő csavar helyére.
- A plombázható csavar meghúzása a csavarfejre illeszkedő krovafej és a hozzá csatlakoztatott csavarhúzó segítségével, a szerelési gyakorlatban alkalmazott normál meghúzási erővel.
- A plombázható csavar teljes becsavarásának, valamint esetleges menetmegszakadásának ellenőrzése.

Dokumentum azonosító:	3211 04 U A 2023 G	Hatályba lépés időpontja:	2023.01.31. 109/118
OPUS TIGÁZ Zrt.	x	OPTESZ OPUS Zrt.	- OPUS TITÁSZ Zrt. -
Munkautasítás			

- A szerelvény gáztömörségének ellenőrzése előbb zárt, majd nyitott állapotban.
- A beszerelt csavaron keresztül a főelzáró jogi zárral történő ellátása, dokumentálása.

Gázmérő-nyomásszabályozó ellenőrzése, és cseréje

A gázmérő-nyomásszabályozó előtti vezeték szakaszt szemrevételezéssel ellenőrizni kell, hogy azon rendellenesség, rongálás, erőszakos behatolás nem tapasztalható-e.

- Meg kell győződni a menetes kötések tömörségéről habzszeres próbával vagy műszeres méréssel.
- Hiba esetén a nyomásszabályozót azonnal ki kell cserélni.
- Cserénél a gázmérő előtti elzáró szerelvényt lezárva a vezetéktől a gázt le kell fogyasztani és ezután szabad csak a hibás gázmérő-nyomásszabályozót lecserélni.

A gázmérőkötés tömörségének ellenőrzése

A gázmérőkötés tömörségét habzszeres próbával vagy műszeres méréssel ellenőrizni kell. Hiba esetén a gázmérő előtti elzáró szerelvény zárása után az észlelt szivárgást el kell hárítani.

A gázmérő ellenőrzése, és cseréje

Szemrevételezéses ellenőrzés:

Szemrevételezéssel kell ellenőrizni a jogi zárok és a gázmérő épségét. Meg kell figyelni, hogy rongálás, erőszakos behatolás, illetve egyéb rendellenességre utaló nyom tapasztalható-e. Hiányosság esetén a **3304_00_F Felhasználói rendszer ellenőrzése** folyamatleírás szerint kell eljárni.

A gázmérő működésének ellenőrzése, és cseréje

A gázmérő működőképességét a - legkisebb teljesítményű égő takarékkerhelésen és több nagy teljesítményű készülék névleges terhelésen történő üzemeltetésével egyaránt ellenőrizni kell, hogy mutatja-e a fogyasztást. Figyelni kell, hogy működés közben rendellenes működésre utaló jelenség, zaj észlelhető-e.

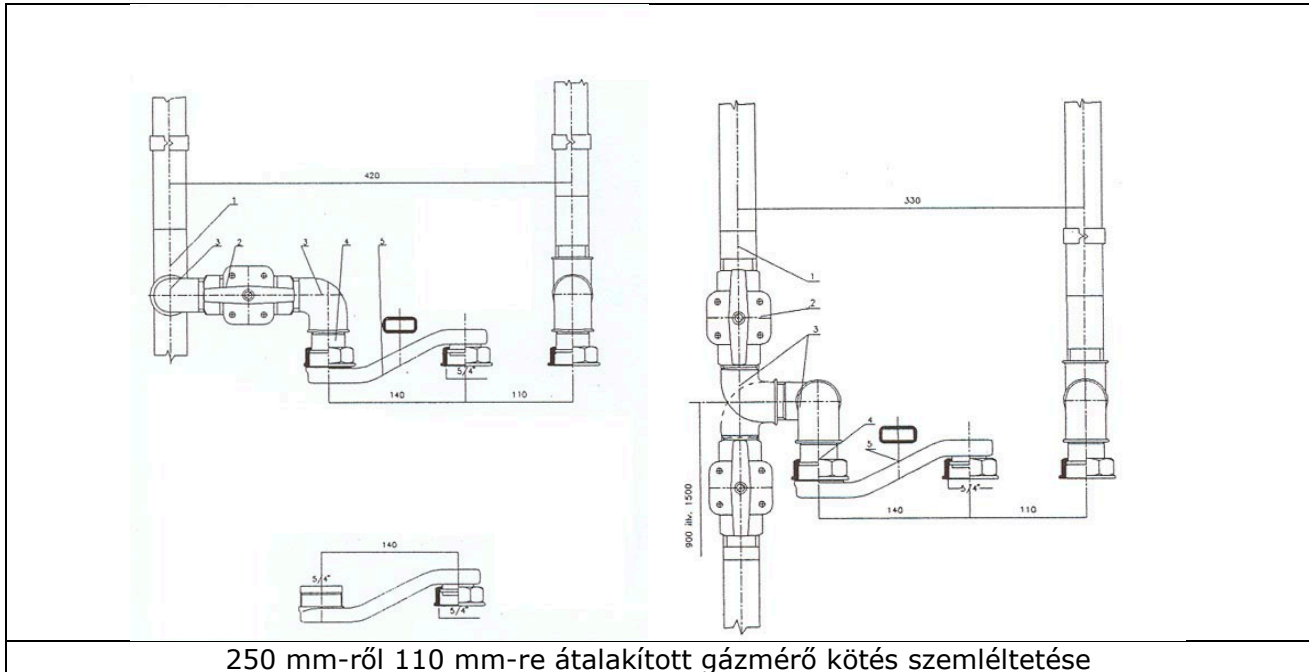
Ha a gázmérő a legkisebb fogyasztást nem méri, számlálószerkezete akadozva működik, a gázmérő lezárt, működése közben hibára utaló jelenségeket lehet észlelni, akkor a gázmérőt le kell cserélni. A mérőcsere során úgy kell eljárni, hogy a későbbi vitás esetek elkerülhetőek legyenek (dobozolás, vizsgálatra küldés, jegyzőkönyv az **5502_05_U Szabálytalan vételezés és egyéb kötbérek kiterhelése és behajtása tevékenységek** folyamatleírás szerint).

A 250 mm-es csonktávolságú gázmérőhelyek átalakításának megoldása

Mérőhely átalakítása hegesztéssel:

A mérőhely teljes, helyszíni hegesztéssel történő átalakítása során a felszerelésre váró mérőnek megfelelő csonktávolságot kell kialakítani. Menetes ívek meg idomok használata nem engedélyezett.

Dokumentum azonosító:	3211 04 U A 2023 G	Hatályba lépés időpontja:	2023.01.31. 110/118
OPUS TIGAZ Zrt.	x	OPTESZ OPUS Zrt.	- OPUS TITÁSZ Zrt. -
Munkautasítás			



7.1. sz. ábra

A **7.1 ábra szerinti gázmérő kötések meg kell szüntetni**, az idom eltávolítását követően, 250 mm csonktávolságú mérőt kell felszerelni. Ezen megszüntetés során, mentes íveket, idomokat nem lehet alkalmazni. Az átalakítás csak hegesztéssel végezhető el.

Gázveszélyes munkák

A gázveszélyes munkák besorolását a **3204_00_F_G Robbanásvédelmi dokumentáció** M-01 melléklete tartalmazza.

Az alábbi tevékenységek a **3204_00_F Robbanásvédelmi dokumentáció M-01** melléklete alapján gázveszélyes munkáknak minősülnek. A munka előkészítése során írásos művelettervet kell készíteni a **3210_00_F_G Műveletterv készítése** című szabályzat követelményeinek megfelelően.

- Üzembe helyezés vagy gáz alá helyezés
 - ötnél több érintett lakásnál
 - egyedi-, ipari nyomásszabályozóval történő ellátás esetén
 - 40 m³/h feletti teljesítményt igénylő felhasználó esetén
- 25 m³/h vagy attól nagyobb névleges teljesítményű gázmérő felszereléssel járó visszakapcsolás

A fent említett visszakapcsolásra és az új bekapcsolásokra az alábbi követelmények vonatkoznak:

- A gázmérő névleges teljesítményéhez kötött visszakapcsolás, illetve a fenti három esetben történő új bekapcsoláskor a gázveszélyes munka besorolást az indokolja, hogy ezen felhasználási helyeken olyan kiterjedt csatlakozó és fogyasztó vezeték is lehet, amelynél a gáz visszaadásának kockázata már nem kezelhető egy klasszikus gázmérő csere műveleteként.
- A helyszíni irányítónak minden esetben egyeztetnie kell a felhasználóval vagy annak képviselőjével a felhasználási helyen fennálló állapotokról a gáz visszaadásának biztonságos elvégzésének megítélés céljából ezen technológiai utasítás **FN-07** nyomtatványa alapján.
- A munkavégzés kockázatát növeli a lefúvatás szükségessége, amely szintén helyszíni irányítói jelenlét mellett végezhető.

Dokumentum azonosító:	3211 04 U A 2023 G	Hatályba lépés időpontja:	2023.01.31. 111/118
OPUS TIGAZ Zrt.	x	OPTESZ OPUS Zrt.	- OPUS TITÁSZ Zrt. -
Munkautasítás			

- Amennyiben arra mód van, akkor a helyszíni irányítónak előzetesen egyeztetnie kell a felhasználóval azt, hogy a gáz alá helyezés előtt, a gázmérő felszerelésekor a nyomáspróba közeg maradjon a csővezetékben annak ellenőrzésére, hogy tömör a rendszer.
- A felhasználási helyen végzett tevékenységek megkezdésének feltétele ezen technológiai utasítás **FN-07** nyomtatványa szerinti egyeztetési jegyzőkönyven történő megállapítás arról, hogy a munkavégzéshez szükséges műszaki-biztonsági feltételek rendelkezésre állnak.
- A gáz alá helyezés és az azt követően végzett kilevegőztetés célú lefúvatás minden esetben az OPUS TIGAZ Zrt. feladata.
- A gáz alá helyezés és lefúvatás műveleteinek elvégzése gázveszélyes munkának minősül, ezért a munkaműveletek végzése során be kell tartani a **3204_00_F_G Robbanásvédelmi dokumentációban** és ezen technológiai utasítás 29. pontjában "csatlakozó és fogyasztói vezeték lefúvatása" alpont meghatározott követelményeket.
- a felhasználási helyen a lefúvatási pontot a felhasználóval vagy annak feljogosított képviselőjével közösen kell kijelölni.

Üzemzavar elhárítása

Üzemzavar, gázömlés bejelentése után a helyszínen először a veszélyhelyzetet kell felmérni. Gázszivárgás esetén különösen, ha az elérte az 5% ARH értéket az épület gázellátását meg kell szüntetni, azaz szakaszolni kell a fogyasztói főelzáró/fogyasztói főcsap zárásával illetve el kell végezni a csatlakozó és fogyasztói vezeték nyomásmentesítését. A helyszíni irányító dönthet a gázmentesítésről is.

A fogyasztói főelzáró meghibásodása és szivárgása esetén annak cseréjét nyomás alatt kell elvégezni az erre rendszeresített csapcsere szerszámmal. Amennyiben a fogyasztói főelzáró térszint alatti, akkor a **3211_02_U TT 2000 Gázelosztó hálózati folyamatok üzemeltetése** vonatkozó fejezete szerint szakaszolás és nyomásmentesítés mellett kell elvégezni az üzemzavar elhárítását, az elzáró szerelvény cseréjét.

Gázömlések alkalmával a légtér ellenőrzésére robbanásbiztos kivitelű műszert kell alkalmazni. A légtérellenőrzés során mért gázkoncentráció értékek függvényében, azaz 5% ARH felett csak robbanásbiztos fényforrást (kézi lámpa vagy reflektor) lehet alkalmazni.

Ha az üzemzavar elhárítását a meglévő/beépített elzáró szerelvényekkel nem lehet elvégezni, azaz nem lehet szakaszolni, akkor a **3211_02_U TT 2000 Gázelosztó hálózati folyamatok üzemeltetése** 7.5 Szakaszolás című pontjába meghatározott követelmények és módszerek betartásával kell elvégezni a szakaszolást.

A csatlakozó vezetéken és felhasználói berendezésen végzett üzemzavar elhárítási munkák ideje alatt - különösen a szakaszolás, nyomásmentesítése, szükség esetén gázmentesítése, lefúvatása - meg kell akadályozni az illetéktelenek jelenlétét.

Üzemzavar elhárítás során az elosztói engedélyes feladata az élet és vagyónbiztonságot veszélyeztető helyzet mielőbbi megszüntetése jellemzően a csatlakozó és fogyasztói vezeték kizárásával. A csatlakozó és felhasználói berendezésen javítással történő szivárgás elhárítást, karbantartást csak külön a felhasználó későbbi megrendelése alapján végez.

Fogyasztói főelzáró csere csapcsere szerszámmal

A csapcsere szerszám alkalmazása történhet előre tervezett munkavégzés és üzemzavar elhárításkor is. A fogyasztói főelzáró csere csapcsere szerszámmal gázveszélyes munka és a robbanásvédelmi dokumentációban van szabályozva a létszám, védőeszköz, gázkoncentráció mérése és a munkavégzés írásbeli engedélyezése.

Biztonsági előírások

- **A munkavégzés alatt a gázvezetékben a maximális nyomás 4 bar lehet!**

Dokumentum azonosító:	3211 04 U A 2023 G	Hatályba lépés időpontja:	2023.01.31. 112/118
OPUS TIGAZ Zrt.	x	OPTESZ OPUS Zrt.	- OPUS TITÁSZ Zrt. -
Munkautasítás			

- Az eszközök alkalmazásakor be kell tartani az elosztói engedélyes által az adott munkaműveletekre, valamint a **3204_00_F Robbanásvédelmi dokumentációnak** a gázveszélyes munkavégzésre vonatkozó előírásait.
- A csapcsere szerszámok használatával járó munkavégzésekre vonatkozó biztonsági előírások ismerete és betartása elengedhetetlen az eszköz rendeltetésszerű használatához, a biztonságos munkavégzéshez.
- Az eszköz használatakor, annak fel- és leszerelésekor kismértékű és rövid idejű gázkiáramlás valószínűsíthető. Az eszköz befejezett állapotában gázszivárgás nem megengedett. A szivárgás-mentességet habzószeres vizsgálattal kell ellenőrizni.
- Az eszköz gyártói üzemeltetési dokumentációjában foglaltak, különösen a biztonsági előírások ismerete és azok teljeskörű betartása elengedhetetlen az eszköz rendeltetésszerű használatához, a biztonságos munkavégzéshez. A csővezetékben szabadon kiálló, befejezett, nyomással terhelt szárszerkezetet rángatni, fesegetni tilos!
- A szárszerkezet fölé hajolni tilos!
- A művelet megkezdése előtt az új szerelvény nyitott keresztmetszetét ellenőrizni kell, hogy a szárszerkezet biztonságosan visszahúzható lesz-e rajta.
- A célszerszámot sérült munkatömítéssel használni tilos!
- A szerszám befejezett állapotában a gáz szivárgása nem engedélyezett. A szivárgásmentességet habzószeres vizsgálattal ellenőrizni kell!
- A célszerszám alkalmazásakor nyílt láng használata tilos!

Fastra csapcsere szerszám alkalmazása

- Zsilip felszerelése a gömbcsapra.
- Gömbcsap nyitása.
- Az elzáró rudazat betolása a gömbcsapon át.
- Az elzáró gumihengerek megfeszítése a rudazaton levő feszítő anyával.
- A tömítettség vizsgálata az ellenőrző szelepen keresztül. 5% ARH-nál nagyobb szivárgás nem megengedett!
- A zsilip leszerelése.
- A gömbcsap cseréje.
- Zsilip visszahelyezése.
- Az elzáró gumihengerek lazítása.
- Az elzáró rudazat visszahúzása a zsilipbe.
- Gömbcsap zárása.
- Ellenőrző (légtelenítő) szelep nyitása (a zsilip gázmentesítése).
- A zsilip leszerelése.

Dokumentum azonosító:	3211 04 U A 2023 G	Hatályba lépés időpontja:	2023.01.31. 113/118
OPUS TIGÁZ Zrt.	x	OPTESZ OPUS Zrt.	- OPUS TITÁSZ Zrt. -
Munkautasítás			



2018. október előtt beszerzett csapcsere szerszámok alkalmazása:

Csapcsere szerszám alkalmazása G 1/2"-tól 5/4" méretig:

- A behúzott szárszerkezet mellett a golyóscsap szabad oldalára a célszerszám felszerelése.
- A tömszelence beállítása.
- A golyóscsap kinyitása.
- A szárszerkezet áttolása az elzárószerelvényen.
- A beállított tömszelence gáztömörségének habzószeres ellenőrzése! Szivárgás esetén a tömszelence szorítását fokozni kell.
- Villáskulcs és a fordítótárcsa alkalmazásával a munkatömítések befeszítése. Egyéb, a nyomtér növelésére alkalmas eszközt, módszert a szerszám használója nem alkalmazhat, mivel az a szerszám károsodását eredményezheti.
- A szárszerkezet tömszelencéjének a lazítása és a befeszített munkatömítések tömörség ellenőrzése. 5% ARH-nál nagyobb szivárgás nem megengedett!
- A szerelvény ház és a golyóscsap leszerelése.
- Az új golyóscsap felszerelése.
- A szerelvény ház, felfűzése a szárszerkezetre és csatlakoztatása az új golyóscsaphoz.
- A tömszelence beállítása.
- Villáskulcs és a fordítótárcsa alkalmazásával a munkatömítések kilazítása.
- A szárszerkezet visszahúzása a szerszámházba és a csap elzárása.
- Az új golyóscsap menetes kötésének a tömörségellenőrzése.
- A csapcsere szerszám leszerelése.
- A kapcsolódó menetes kötések tömörségének visszaállítása vagy az elzáró szerelvény gáztömör ledugózása.

Csapcsere szerszám alkalmazása G 6/4"-tól 2" méretig

- A csapcsere szerszámhoz rendszeresített sablon használata a munkatömítések alaphelyzetének ellenőrzésére!
- Behúzott szárszerkezet mellett a golyóscsap szabad oldalára felszerelni a célszerszámot.

Dokumentum azonosító:	3211 04 U A 2023 G	Hatályba lépés időpontja:	2023.01.31. 114/118
OPUS TIGÁZ Zrt.	x	OPTESZ OPUS Zrt.	- OPUS TITÁSZ Zrt. -
Munkautasítás			

- A tömszelence beállítása.
- A szárszerkezet áttolása a csapon, közben a golyóscsap kinyitása.
- A beállított tömszelence gáztömörségének habzszeres ellenőrzése! Szivárgás esetén a tömszelence szorítását fokozni kell.
- Villáskulcsok alkalmazásával a munkatömítések befesztése.
- A sablon használata a munkatömítések befesztett állapotának az ellenőrzésére!
- A szárszerkezet tömszelencéjének a lazítása és a befesztett munkatömítések tömörség ellenőrzése.
- A szárszerkezet tömítésének esetleges lazítása mellett a szerelvény ház leszerelése. 5% ARH-nál nagyobb szivárgás nem megengedett!
- A golyóscsap leszerelése.
- Az új golyóscsap felszerelése.
- A szerelvény ház felfűzése a szárszerkezetre és csatlakoztatása az új golyós-csaphoz.
- A tömszelence beállítása.
- Villáskulcsok alkalmazásával a munkatömítések kilazítása.
- A szárszerkezet visszahúzása a szerszámházba és a csap elzárása.
- Az új golyóscsap menetes kötésének a tömörségének az ellenőrzése.
- A csapcsere szerszám leszerelése.
- A kapcsolódó menetes kötések visszaállítása vagy az elzáró szerelvény ledugózása.



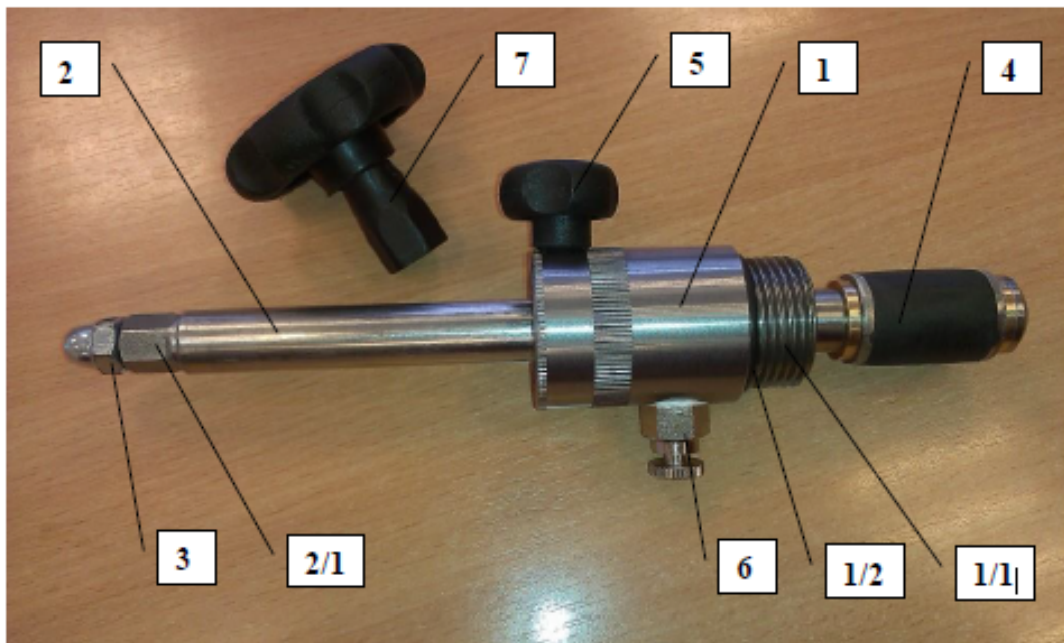
2018. októberét követően beszerzett T2 típusú csapcsere szerszámok alkalmazása

A csapcsere szerszámok (eszközök) alkalmasak G 1/2-os"; G 3/4-es G 1"-os; névleges csatlakozási méretű menetes golyóscsapok nyomás alatt történő cseréjére.

Alkatrészek megnevezései

Dokumentum azonosító:	3211 04 U A 2023 G	Hatályba lépés időpontja:	2023.01.31. 115/118
OPUS TIGÁZ Zrt.	x	OPTESZ OPUS Zrt.	-
OPUS TITÁSZ Zrt.		-	
Munkautasítás			

Sz.	Megnevezés	Sz.	Megnevezés
1.	Szerelvény ház	4.	Munkatömítés
1/1.	Szerelvény ház csatlakozó menet	5.	Rögzítő csavar
1/2.	Szerelvény ház tömítés	6.	Nyomásmentesítő szelep
2.	Szárszerkezet	7.	Forgató gomb
2/1.	Szárszerkezet hatlapú felülete	8.	Kiegészítő szerelvényház (opcionális)
3.	Belső szár záróanyával	9.	Átalakító KB-s csapokhoz (opcionális)



Előkészítés:

A cserélendő golyóscsap csatlakozó menetének mérete azonos kell hogy legyen a szerelvény ház csatlakozó menetével (1/1). A golyóscsap csatlakozó méretének megfelelően kiválasztott szerszám összeállítása során a teljesen lelazított szárszerkezetet (2) a szerelvényházba (1) ütközésig be kell tolni. A teljesen lelazított állapot a munkatömítések fesztelen, nem összenyomott állapotát jelenti. Az (5) rögzítőcsavar szorításával a szárszerkezetet (2) rögzíteni kell a szerelvényházhoz (1). A nyomásmentesítő szelepnek (6) zárt állapotban kell lennie. A munkavégzéshez szükséges forgatógomb (7) és villáskulcs legyen elérhető.

Felszerelés:

Az összeszerelt szerszámot a cserélendő gömbcsap szabad oldalára fel kell csavarni. Kézzel könnyedén meg kell húzni, hogy a szerelvény ház tömítés (1/2) biztosítsa a gáztömörséget. A golyóscsap nyitásával a gáztömörséget **habzszeres módszerrel** ellenőrizni kell. Tömörtelenség esetén a csap cseréje nem végezhető el, a szivárgást meg kell szüntetni.

Szárszerkezet áttolás, pozícionálás:

A cserélendő golyóscsapot teljesen ki kell nyitni. A rögzítőcsavar (5) oldásával a szárszerkezet (2) szabad elmozdulását lehetővé kell tenni. A forgatógomb (7) és az eszköz tartozékát képező villáskulcs segítségével a csőben lévő nyomás ellenében a szárszerkezetet (2) óvatosan tengelyirányban el kell mozdítani (tolni), hogy a nyitott golyóscsapon keresztül a munkatömítések (4) a gömbcsap

Dokumentum azonosító:	3211 04 U A 2023 G	Hatályba lépés időpontja:	2023.01.31. 116/118
OPUS TIGAZ Zrt.	x	OPTESZ OPUS Zrt.	- OPUS TITÁSZ Zrt. -
Munkautasítás			

előtti csőszakaszba kerüljenek. A szárszerkezetet (2) addig kell tolni, míg a rajta lévő hatlapú felület (2/1) néhány mm-re megközelíti a szerelvényház (1) homloksíkját és a villáskulcs felütközik a szerelvényházon (1). A hatlapú felületnek (2/1) teljes egészében láthatónak kell maradnia, nem tolható be a szerelvényházba (1)! A szárszerkezetet (2) a rögzítőcsavarral (5) az áttolt pozícióban rögzíteni kell!

A szárszerkezet (2) erőszakos elmozdítása, gömbcsapon való áttolása a munkatömítés (4) sérülését okozhatja, melynek következtében a gáztömörség a munkavégzéshez nem biztosítható.

Csőkeresztmetszet elzárás:

A forgatógombot (7) az óramutató járásával ellentétes irányba hajtva, a belső szár (3) elfordításával és az ennek következtében létrejövő tengelyirányú elmozdulásával megkezdődik a munkatömítés (4) zömítése. A munkatömítés (4) kellő mértékű deformációja eredményezi a cső keresztmetszetének elzárását. A zárási művelet közben a szárszerkezet (2) elfordulása nem megengedett, az az eszköz sérülését eredményezheti. A különböző belső átmérőjű csövek elzárása a munkatömítés eltérő mértékű feszítését (zömítését) igényli. A befeszítéshez használt forgatógombot (7) és a villáskulcsot az eszköztől le kell venni. A tömítettséget, a keresztmetszet megfelelő lezárását a nyomásmentesítő szelep nyitásával és a **habzszeres módszerrel** ellenőrizni kell! A csapcsere elvégzése csak teljes tömítettség esetén megengedett. Gázszivárgás esetén a csap cseréjének végrehajtása tilos! A szerszámot le kell szerelni, a gömbcsapot elzárni és a hiba okát felderíteni! A szerszám kézi erővel, a hozzá rendszeresített tartozékok használatával működtethető.

Más eszközök, kéziszerszámok, nagyobb erőkifejtésre és nyomatéknövelésre alkalmas eszközök használata tilos!

Csapcsere művelete:

A megfelelő tömítettség esetén a szárszerkezet (2) rögzítését a rögzítőcsavar (5) meglazításával oldani kell! A rögzítés feloldása során a befeszített szárszerkezet (2) pozíciója nem változhat. A szárszerkezet (2) esetleges elmozdulása esetén a befeszítés nem kellően hatásos. A gömbcsap cseréje ebben az esetben biztonságosan nem hajtható végre. A munkavégzés az előző műveleti lépésekben leírtak ismételt végrehajtásával, és/vagy az eszköz kiszerelésével és ellenőrzésével, és/vagy az eszköz cseréjével folytatható, amennyiben egyéb olyan rendellenesség, sajátosság nem állapítható meg, mely a csapcsere ezen eszközzel való megvalósítási módját nem teszi lehetővé.

Amennyiben a szárszerkezet (2) stabilan rögzült a csőben, elsőnek a szárszerkezettől (2) eloldott szerelvényház (1) a gömbcsapból kitekerhető, majd a szárszerkezetről (2) lehúzható és a gömbcsap a csőről leszerelhető. A szárszerkezet (2) a csőben marad.

A munkaműveletek elvégzése során gondosan kell eljárni. A csőben lévő befeszített szárszerkezetet (2) semmilyen irányból (sem oldalról, sem tengelyirányból) számottevő erőhatás nem érheti, mivel az a tömítettség és a rögzülés lecsökkenéséhez, esetleg megszűnéséhez, jelentős gázkiáramláshoz vezethet.

Az újonnan felszerelendő gömbcsapot nyitott záróelemmel a csőben lévő szárszerkezetre (2) ráfűzve a csővégre fel kell szerelni, majd az új gömbcsapra a szerelvényházat a leszerelésének fordított sorrendjében, a szárszerkezetre (2) felfűzve fel kell felszerelni. A gáztömör szerelés követelményeit mind a cserélt gömbcsapnál, mind a szerelvényháznál (1) biztosítani kell. A rögzítőcsavarral (5) a szárszerkezetet (2) rögzíteni kell a szerelvényházban (1) és zárni a nyomásmentesítő szelepet (6).

Leszerelés:

A rögzítőcsavar (5) oldását követően az eszköz tartozékát képező villáskulccsal a szárszerkezet hatlapú felületét (2/1) be kell fogni. A szintén az eszköz tartozékát képező forgatógombot (7) a

Dokumentum azonosító:	3211 04 U A 2023 G	Hatályba lépés időpontja:	2023.01.31. 117/118
OPUS TIGAZ Zrt.	x	OPTESZ OPUS Zrt.	- OPUS TITÁSZ Zrt. -
Munkautasítás			

belső szár hatlapú záróanyájjára rá kell illeszteni. A forgatógombot (7) az óramutató járásával meg egyező irányba hajtva, a belső szár (3) elfordításával és az ennek következtében létrejövő tengelyirányú elmozdulásával megkezdődik a munkatömítés (4) lazítása. A munkatömítés (4) zömítését, feszítését teljes mértékben meg kell szüntetni annak érdekében, hogy a szerszámot könnyen és sérülésmentesen lehessen visszahúzni a gömbcsap záróelemén. A munkatömítés (4) lelazításával a gömbcsap és az eszköz egyaránt gáznyomás alá kerül. Ekkor a csőben lévő nyomás a szárszerkezetre (2) gyakorolt erőhatás miatt igyekszik azt kitolni a csőből. Ezen erőhatásnak a felhelyezett forgatógombon (7) keresztül kézzel ellentartva, a szárszerkezetet (2) ütközésig vissza kell engedni a szerelvényházba (1). Ezt követően a szárszerkezetet (2) a rögzítőcsavarral (5) ezen pozíciójában ismételtelen rögzíteni kell. El kell zárni az újonnan felszerelt gömbcsapot és a nyomásmentesítő szeleppel (6) a nyomásmentesítést el kell végezni. Az eszköz leszerelhető a kicserélt gömbcsapról.

Opcionális alkatrészek

A cserélendő gömbcsap beépítési körülményei, vagy a csatlakozó menet kialakítása bizonyos esetekben az előírtól (szokásostól) eltérő lehet. A fentiekben ismertetett eszköz alkalmazása ezekben az esetekben kiegészítő, opcionálisan rendelhető alkatrészek felhasználásával lehetséges. Az opcionális alkatrészek használatával az eszköz funkcionalitása csökken. Ezért az opcionális alkatrészek felhasználásával végzett csapcsere az elosztói engedélyes erre vonatkozó technológiai, műveleti előírása alapján megengedett.



Kiegészítő szerelvényház: speciálisan szűk helyen történő alkalmazásokhoz, minimálisra csökkentett geometriával és funkcióval.

A kiegészítő szerelvényház (8) a szerelvényház (1) helyett alkalmazható, a cserélendő gömbcsaphoz való korlátozott hozzáférés esetében. A kiegészítő

szerelvényház (8) csökkentett hosszirányú geometriai kialakítású, egyúttal csökkentett funkcionalitású, mivel nem tartalmazza sem a szárszerkezet (2) rögzítésére szolgáló elemeket, sem a nyomásmentesítésre szolgáló nyomásmentesítő szelepet (6). Ezért az alkalmazása során a szárszerkezetet kézi ellentartás mellett kell feszíteni, valamint a nyomásmentesítést a csatlakozó menet lazításával kell elvégezni.

Átalakító: 1"-os KB-s golyóscsapok cseréjéhez Az átalakító (9) olyan gömbcsapok esetében kerülhet alkalmazásra, melyeknél a csatlakozó menet külső kialakítású. Az átalakító (9) a csővezetéki karmantyúk funkcionalitását hordozza 1" menetmérettel.



Nyomásmentesítés

A csatlakozó és fogyasztói vezetékben lévő túlnyomást alapesetben a felhasználói berendezésen keresztül történő elégetéssel kell elvégezni. Amennyiben ez nem lehetséges vagy üzemzavar elhárítás során a fogyasztói vezeték végpontján történő lefúvatással kell elvégezni a nyomásmentesítést.

Gázmentesítés

Dokumentum azonosító:	3211 04 U A 2023 G	Hatályba lépés időpontja:	2023.01.31. 118/118
OPUS TIGÁZ Zrt.	x	OPTESZ OPUS Zrt.	- OPUS TITÁSZ Zrt. -
Munkautasítás			

A vezeték gázmentesítését csak nyomásmentesítés után végezhető el. Ezt követően a rendszerben maradt földgázt semleges gázzal (nitrogén) átöblítjük addig, amíg a távozó közegben robbanásbiztos gázkoncentráció mérő műszerrel történő méréssel már nem lehet a földgáz jelenlétét kimutatni. Mindkét esetben a kiáramló gáz szabadba való biztonságos elvezetéséről arra alkalmas fém lefűvatóval gondoskodni kell.

Szellőztetés

A földgázzal telítődött helyiség átszellőztetése után fokozott figyelemmel kell eljárni, mert a földgáz levegőnél kisebb sűrűsége miatt a födém alatt "zsákszerűen" megszorul és robbanóképes elegyet alkothat. Ilyen helyen végzett munka esetén - a szellőztetéssel egy időben -, a mennyezet alatt, illetve a nem jól átszellőztethető helyeken is légörvényt kell kelteni egy nagyobb ruhadarabbal. A hibaelhárítás során a tűz- és robbanásveszélyes helyzet kialakulásának megelőzése érdekében a munka megkezdése előtt, illetve a munkavégzés ideje alatt szükség szerint több alkalommal, vagy folyamatosan, robbanásbiztos műszerrel gázkoncentráció mérést kell végezni.

Létszám, személyi állomány, szakképesítés, helyszíni irányítás

A gázveszélyes munkák tekintetében a létszámra, a személyi állományra és a szakképesítésre vonatkozó követelményeket a **3204_00_F Robbanásvédelmi dokumentáció** 3.4 pontja tartalmazza.

A munkavégzés írásbeli engedélyezése

A gázveszélyes munkák tekintetében az ide vonatkozó követelményeket a **3204_00_F Robbanásvédelmi dokumentáció** 3.6 pontja tartalmazza.

Védőeszközök

A gázveszélyes munkák tekintetében az ide vonatkozó követelményeket a **3204_00_F Robbanásvédelmi dokumentáció** 4.1 pontja tartalmazza.

Munka-, tűz- és környezetvédelmi követelmények

A jelen Technológiai utasítás vonatkozásában az elosztói engedélyes munkavállalóinak a mindenkor hatályos Munkavédelmi, Tűzvédelmi, Környezetvédelmi szabályzat követelményeit be kell tartaniuk.