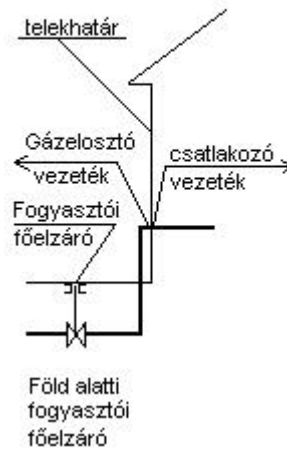
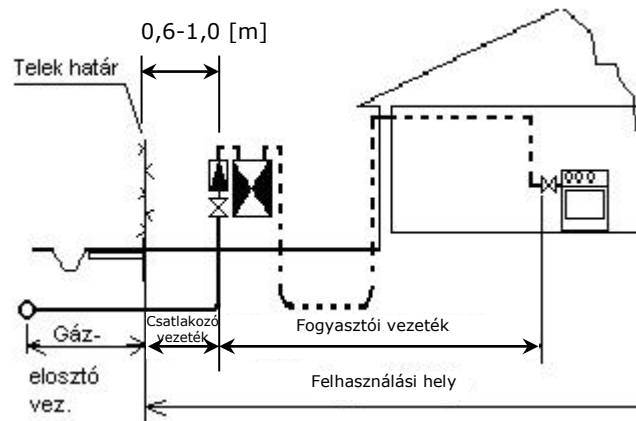


Csatlakozó és fogyasztói vezetékek.

A fogalom meghatározásokhoz tartozó elvi ábrák csatlakozó vezetékek és felhasználói berendezések elhelyezési lehetőségeire földgáz esetén

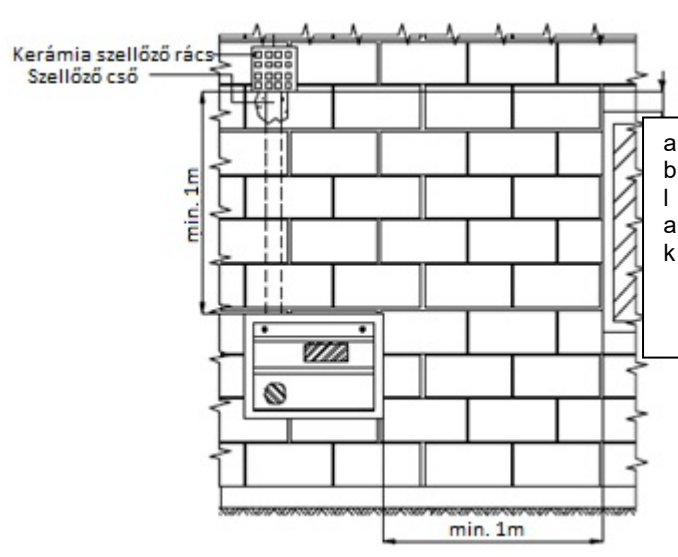


2. sz. ábra



3. sz. ábra

Közép, vagy nagyközép nyomású vezetékről ellátott felhasználói berendezések előkertes beépítés esetén



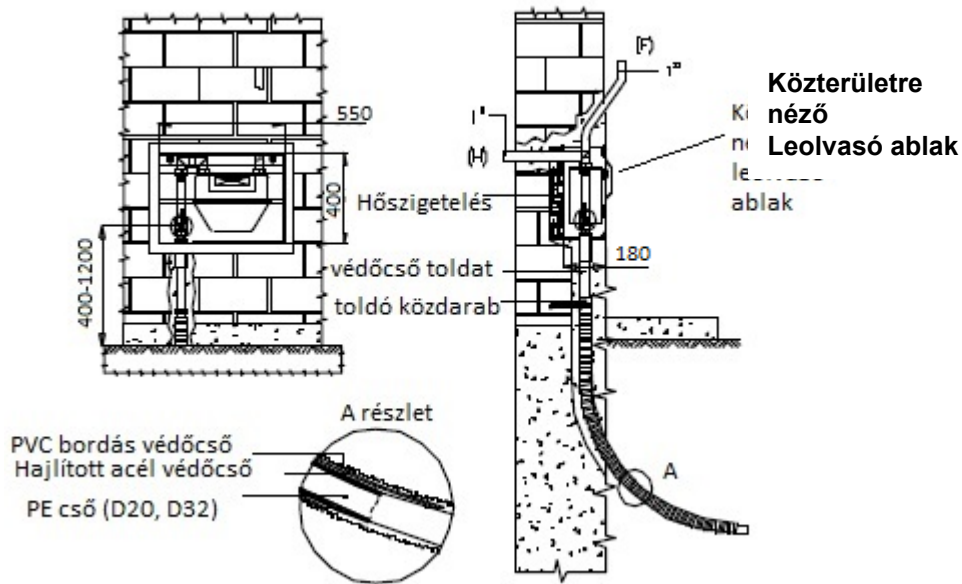
7. sz. ábra

Példa falba süllyesztett, házi nyomásszabályozó, gázmérő szekrény szellőzésének kialakítására



HGR-2M-(F) (H)

Minden hollandert plombálni kell!

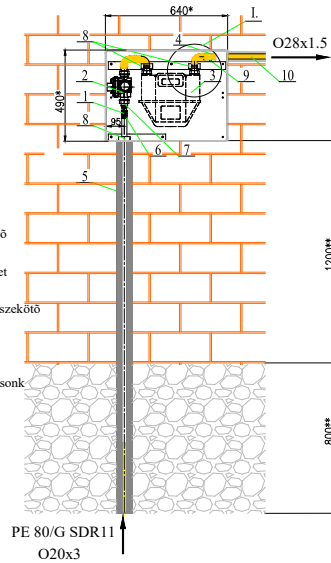


A./

Jelmagyarázat
Chart of symbols

1. 1/2" gömbcsap, belső-belső menettel
2. KHS-2 vagy EKB-10 típusú nyomásszabályozó
3. Gázmérő, G4
4. Kilepő cső, O28x1,5 réz
5. Védőcső
6. D20/R 1/2 PE-acél összekötő
7. G5/4-R1/2 csatlakozó készlet
8. A szabályozót és a mérőt összekötő csőszakasz (réz)
9. Nyomás mérésre alkalmas csomópont
10. O28x1,5 rézvezeték, a fogyasztó készülékekhez

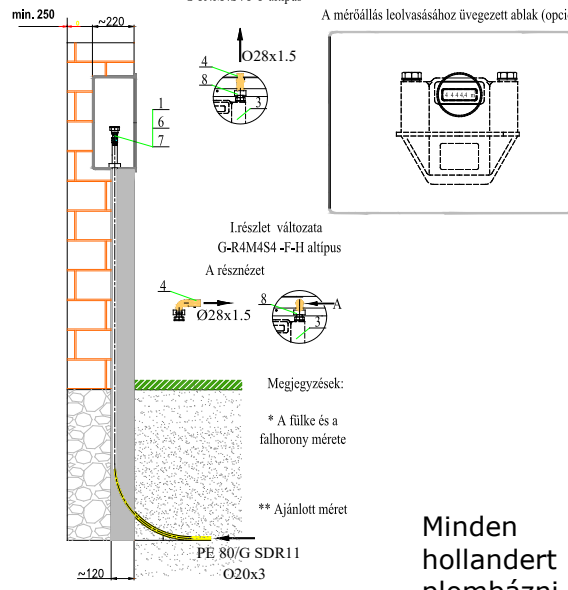
G-R4M4S4 -F-O altípus



Lrészlet változata

G-R4M4S4 F-F altípus

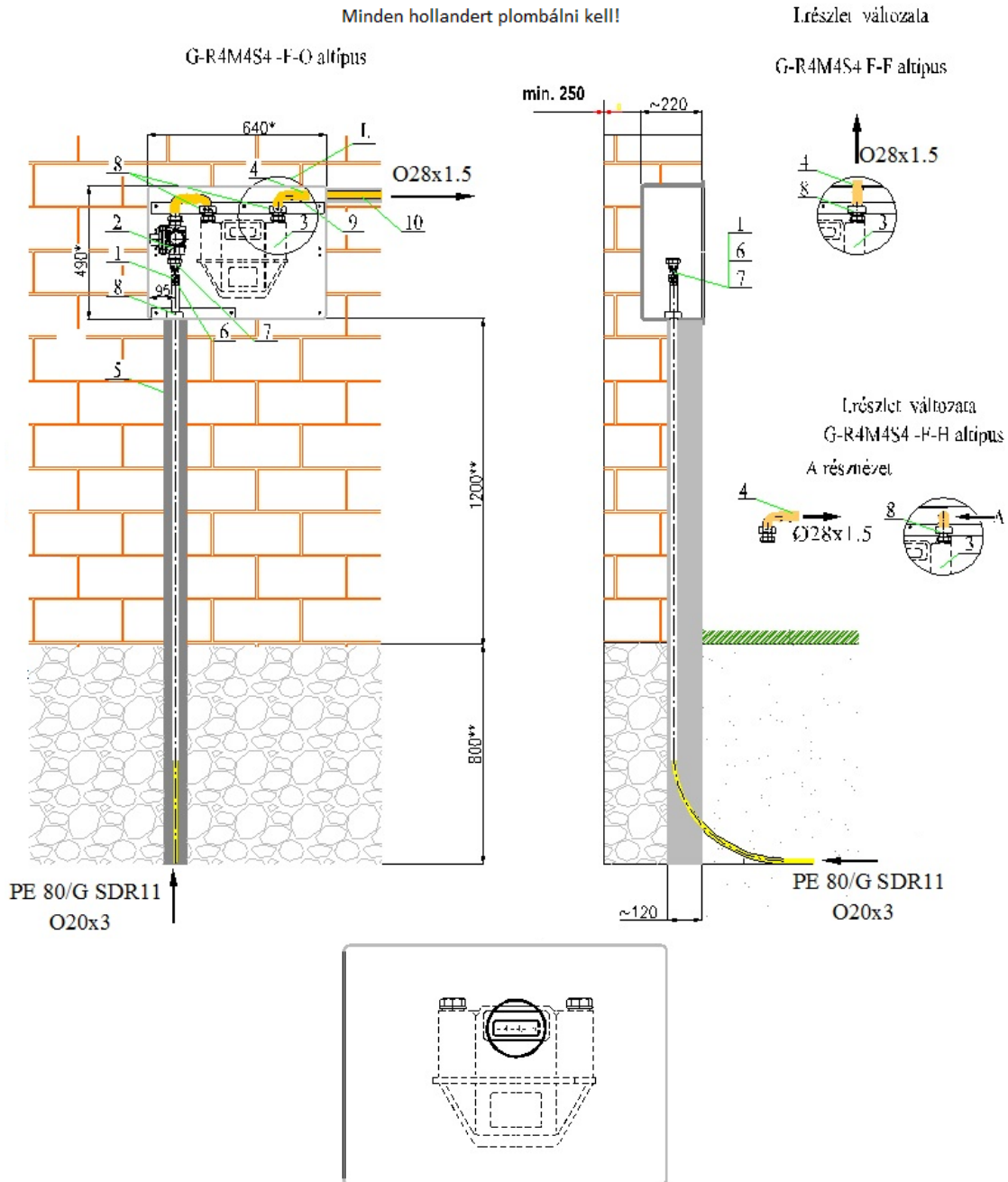
A mérőállás leolvasásához üvegezett ablak (opció)



1. ábra
G-R4M4S4 típusú állomás falhoronyban telepítve

Minden
hollandert
plombázni
kell!

B./



A mérőállás leolvasásához üvegezett ablak(opció)

* a fülke és a falhorony mérete
** ajánlott méret

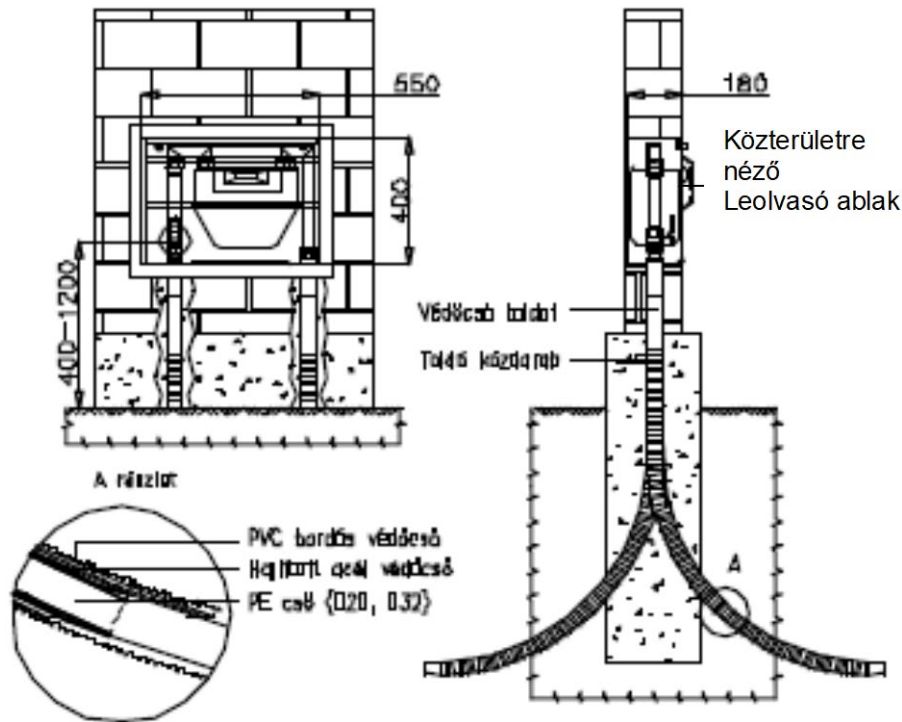
Jelmagyarázat

1. 1/2" gömbcsap, belső-belső menettel
2. KHS-2 vagy EKB-10 típusú nyomásszabályozó
3. Gázmérő, G4
4. Kilépő cső, Ø28x1,5 réz
5. Védőcső
6. D20/R 1/2 PE-acél összekötő
7. G5/4-R1/2 csatlakozó készlet
8. A szabályozót és a mérőt összekötő csőszakasz
9. Nyomás mérésére alkalmas csonk
10. Ø28x1,5 rézvezeték, a fogyasztó készülékekhez

8. sz. ábra

Nyomásszabályozó és gázmérő szekrény elhelyezése telekhatáron, falba süllyesztve, közterületre néző leolvasó ablakkal

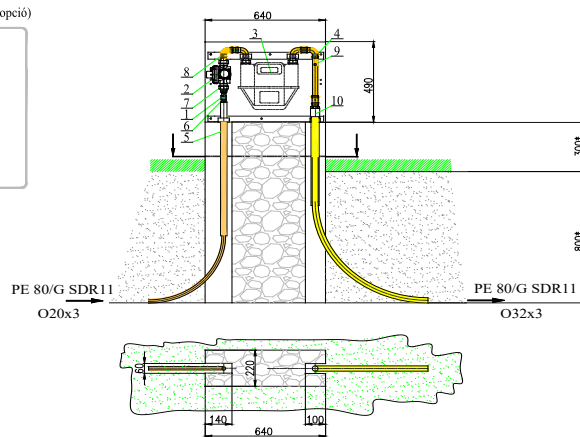
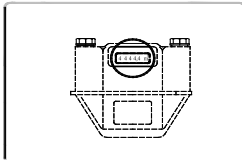
HGR-4M



Minden
hollandert
plombázni
kell!

A./

A mérőállás leolvasásához üvegezett ablak (opció)



Megjegyzések:
*ajánlott méret

G-R4M4S4 típusú állomás előkörtbe telepítve

Jelmagyarázat

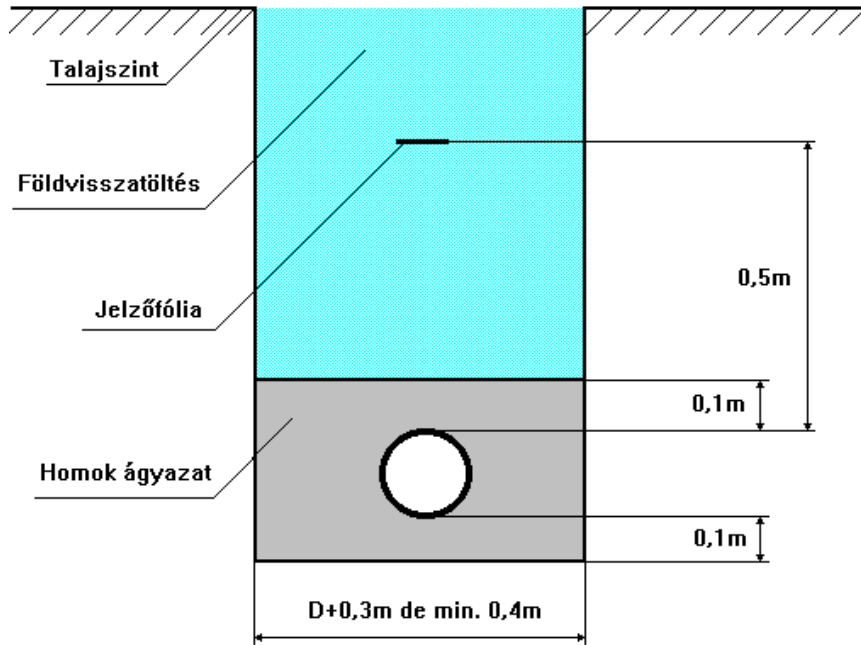
1. 1/2" gömbesap, belső-belső menettel
2. KHS-2 vagy EKB-10 típusú nyomásszabályozó
3. Gázmérő, G4
4. Kilepő cső, O28x1,5 réz
5. Védőcső
6. D20/R 1/2 PE-acél összekötő
7. G5/4-R1/2 csatlakozó készlet
8. A szabályozót és a mérőt összekötő csőszakasz (réz)
9. Nyomás mérésre alkalmas csőnk
10. O32/O28 GÁZGÉP-PRESS
10. O32/O28 GÁZGÉP-PRESS

Minden
hollandert
plombázni
kell!

B./

9. sz. ábra

Nyomásszabályozó és gázmérő szekrény elhelyezése telekhatáron, kerítésbe süllyesztve, közterületre néző leolvasó ablakkal



11. sz. ábra
A munkaárok kialakítás, vezeték elhelyezés