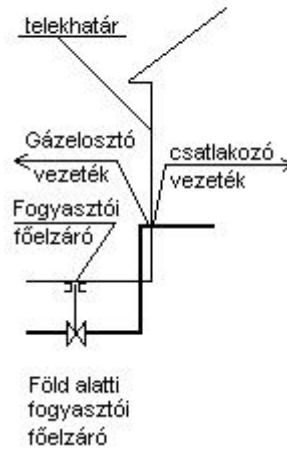
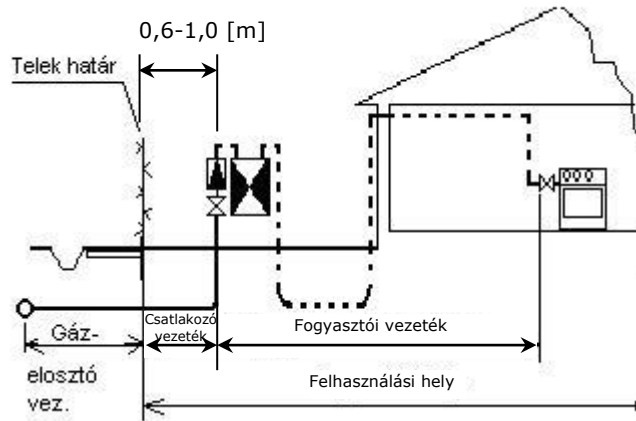


Csatlakozó és fogyasztói vezetékek.

A fogalom meghatározásokhoz tartozó elvi ábrák csatlakozó vezetékek és felhasználói berendezések elhelyezési lehetőségeire földgáz esetén

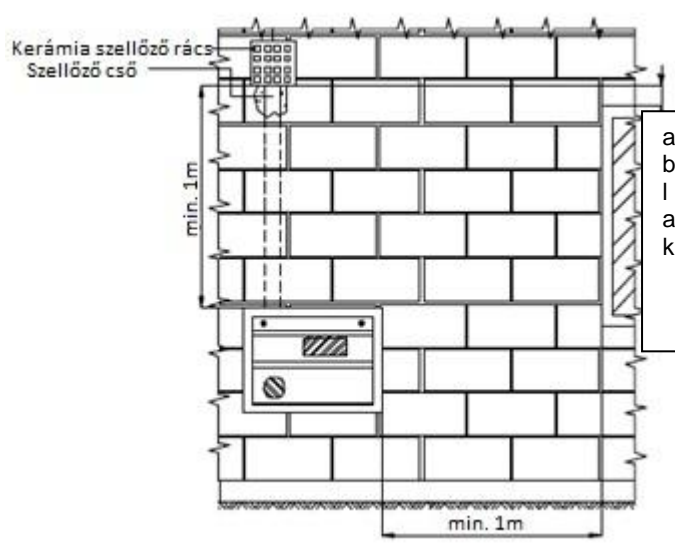


2. sz. ábra



3. sz. ábra

Közép, vagy nagyközép nyomású vezetékről ellátott felhasználói berendezések előkertes beépítés esetén

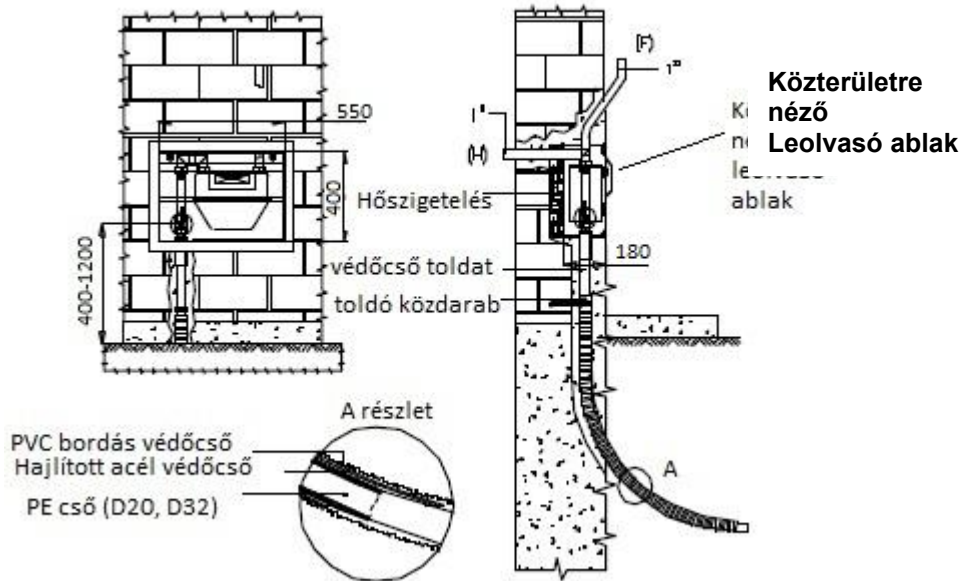


7. sz. ábra

Példa falba süllyesztett, házi nyomásszabályozó, gázmérő szekrény szellőzésének kialakítására

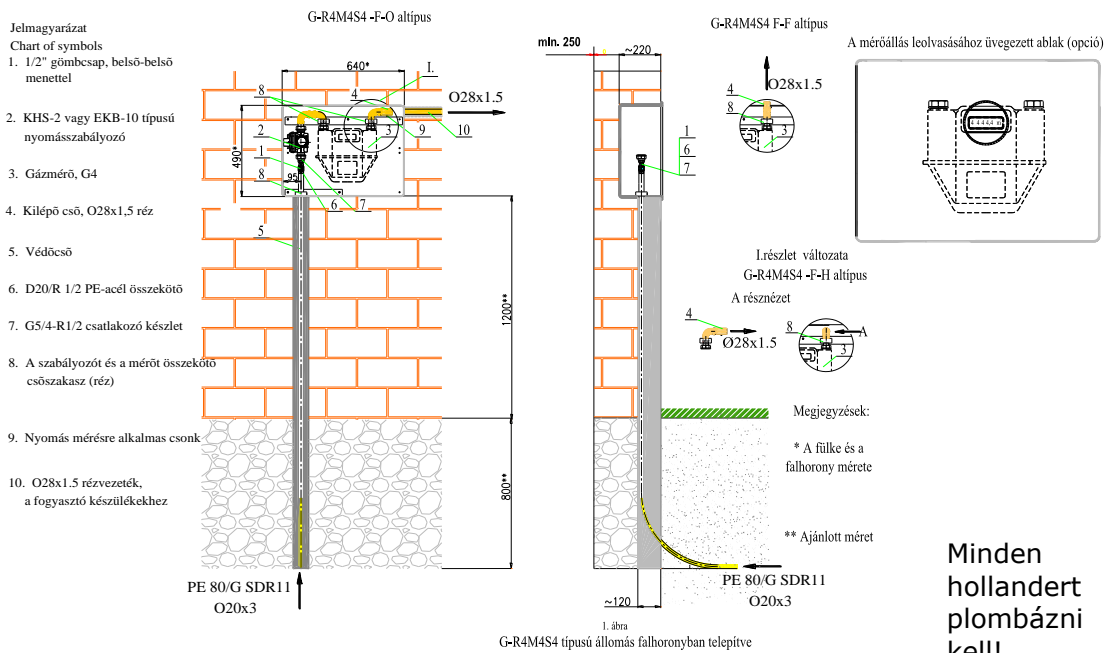
HGR-2M-(F) (H)

Minden hollandert plombálni kell!



Közterületre
néző
Leolvasó ablak
ablak

A./

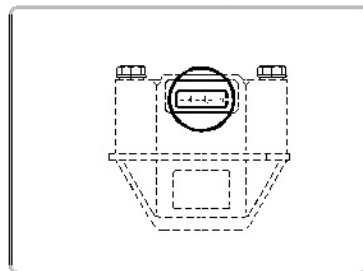
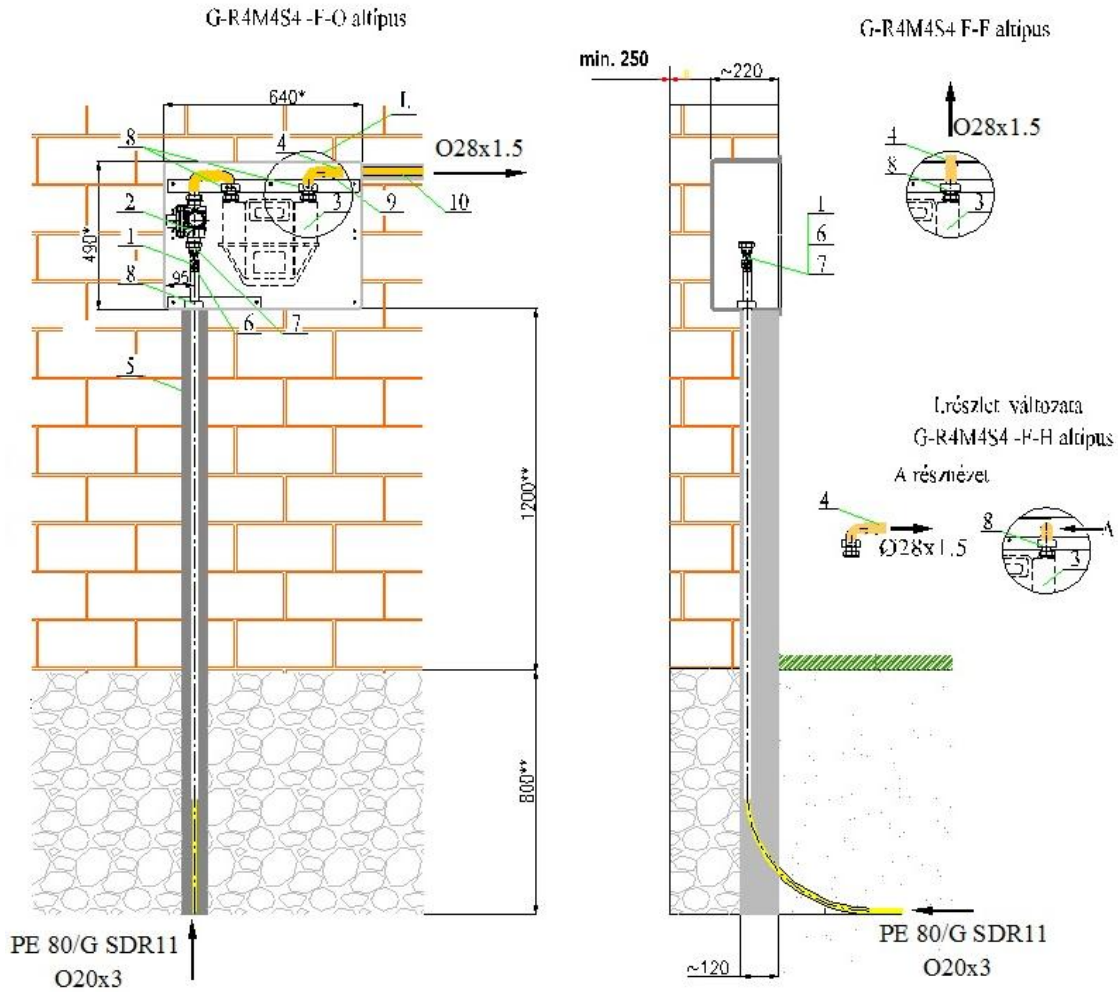


Minden
hollandert
plombázni
kell!

B./

Minden hollandert plombálni kell!

I.részlet változata



A mérőállás leolvasásához üvegezett ablak(opció)

* a fülke és a falhorony mérete
** ajánlott méret

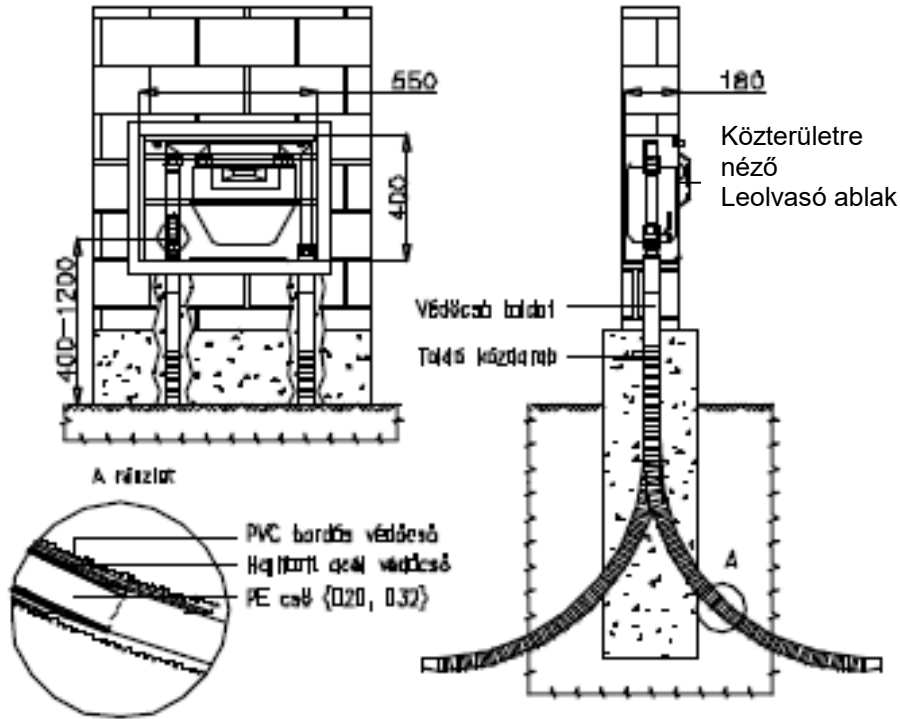
Jelmagyarázat

1. 1/2" gömbcsap, belső-belső menettel
2. KHS-2 vagy EKB-10 típusú nyomásszabályozó
3. Gázmérő, G4
4. Kilépő cső, Ø28x1,5 réz
5. Védőcső
6. D20/R 1/2 PE-acél összekötő
7. G5/4-R1/2 csatlakozó készlet
8. A szabályozót és a mérőt összekötő csőszakasz
9. Nyomás mérésére alkalmas csonk
10. Ø28x1,5 rézvezeték, a fogyasztó készülékekhez

8. sz. ábra

Nyomásszabályozó és gázmérő szekrény elhelyezése telekhatáron, falba süllyesztve, közterületre néző leolvasó ablakkal

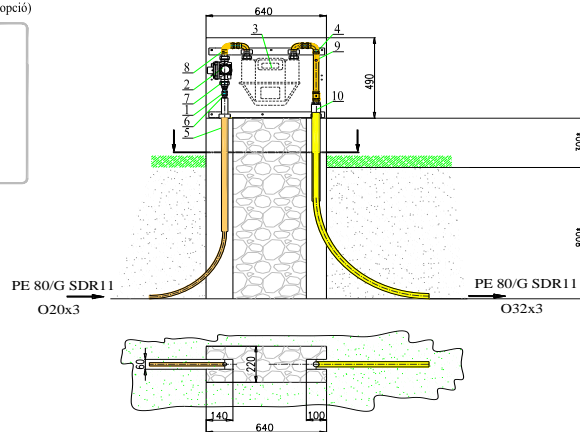
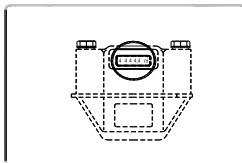
HGR-4M



Minden hollandert plombázni kell!

A./

A mérőállás leolvasásához üvegezett ablak (opció)



Megjegyzések:
*ajánlott méret

2. ábra
G-R4M4S4 típusú állomás előkeretbe telepítve

Jelmagyarázat

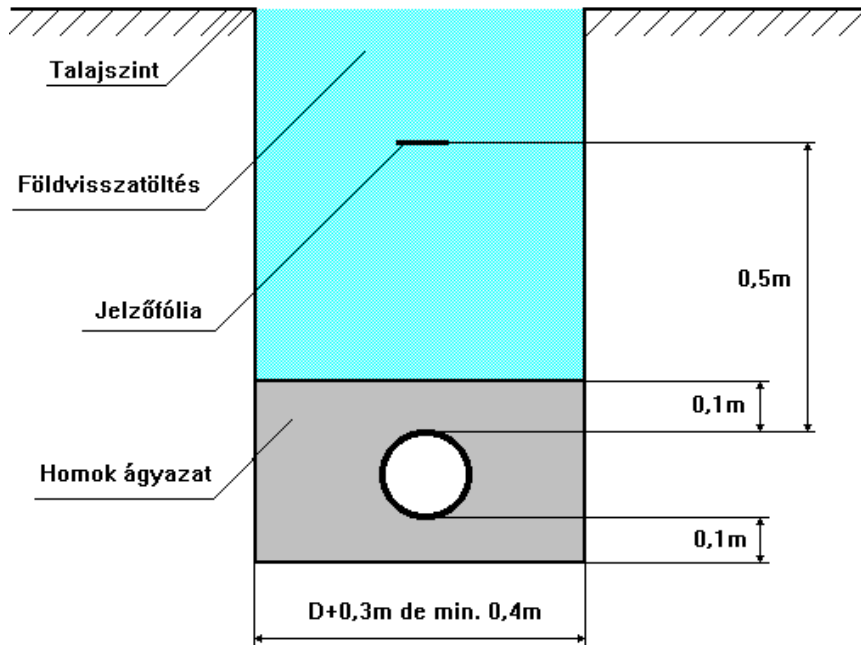
1. 1/2" gömbcsap, belső-belső menettel
2. KHS-2 vagy EKB-10 típusú nyomásszabályozó
3. Gázmérő, G4
4. Kilépő cső, O28x1,5 réz
5. Védőcső
6. D20/R 1/2 PE-acél összekötő
7. G5/4-R1/2 csatlakozó készlet
8. A szabályozót és a mérőt összekötő csőszakasz (réz)
9. Nyomás mérésre alkalmas csomak
10. O32/O28 GÁZGÉP-PRESS
10. O32/O28 GÁZGÉP-PRESS

Minden hollandert plombázni kell!

B./

9. sz. ábra

Nyomásszabályozó és gázmérő szekrény elhelyezése telekhatáron, kerítésbe süllyesztve, közterületre néző leolvasó ablakkal



11. sz. ábra
A munkaárok kialakítás, vezeték elhelyezés