

## Műszaki adatlap

Gömbcsapok	Adatlap azonosító: GCS_ARCO_MINO_2014-V.05.	Oldalszám: 1/3
<b>Típus: MINO</b>	Gyártó: Válvulas ARCO s.l. Spain, 46134 Foios, Avda del Cid 8	

### Általános követelmények

Ezen műszaki adatlap az OPUS TIGÁZ Zrt. elosztási területén a felhasználási helyeken beépíthető gömbcsapok alkalmazhatóságára vonatkozik. A felhasználói és elosztói rendszerek kivitelezése során azon termékek (anyagok, alkatrészek, berendezések) kerülhetnek alkalmazására, melyeket az OPUS TIGÁZ Zrt. engedélyez. A műszaki-biztonsági ellenőrzések során az adatlap tárgyát képező termékekre megfelelőség igazolása is szükséges.

Fogyasztói főcsapnak/főelzárónak kizárólag a termékekre vonatkozó táblázatban megjelölt golyócsapok építhetők be. Fogyasztói vezetékbe az adatlapon feltüntetett termékek korlátozás nélkül beépíthetők.

### Normatív dokumentumok

#### MSZ EN 331:2016

*Kézi működtetésű gömbcsapok és zárt házú kúpos csapok épületek gázvezeték-szereléséhez*

#### ML\_15/2007. Műszaki leírás 3/2020 (I. 13.) ITM rendelet

*Fém gömbcsapok beszerzéséhez.*

*a csatlakozóvezetésekre, a felhasználói berendezésekre, a telephelyi vezetésekre, az olajfogyasztó technológiai rendszerekre és a gáztárolókra vonatkozó műszaki biztonsági előírásokról és a műszaki-biztonsági szempontból jelentős munkakörök betöltéséhez szükséges szakmai képzésről és gyakorlatról, valamint az ilyen munkakörben foglalkoztatottak időszakos továbbképzésével kapcsolatos szabályokról szóló 16/2018. (IX. 11.) ITM rendelet módosításáról*

#### 3211\_04\_U\_G Technológiai utasítás

*TT 4000 Gáz csatlakozó vezetékek és felhasználói berendezések, valamint telephelyi vezetékek létesítése, üzemeltetése*

### Termékjellemzők


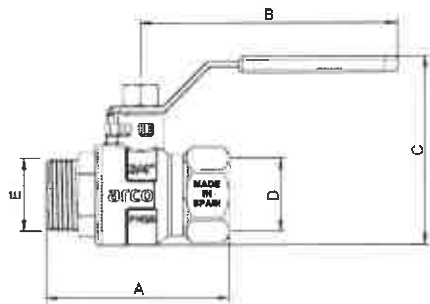
<b>Típus: MINO P0100 – P0107</b>	<b>Csatlakozás módja</b>	<b>BB</b>
	<b>Kezelőkar kivitele</b>	<b>Félkaros (acél)</b>
<b>MSZ EN 331:2016 szerinti nyomásosztály</b>	<b>MOP 5</b>	
<b>Alkalmazható maximális üzemi nyomás</b>	<b>5 bar</b>	


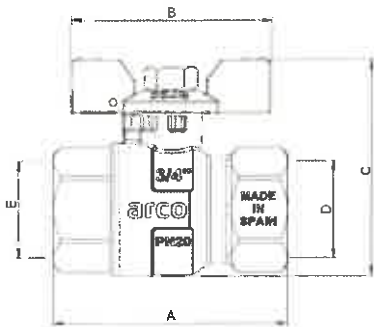


Névleges méret	A [mm]	B [mm]	C [mm]	Fogyasztói főcsapnak/főelzárónak beépíthető
DN 8	1/4"	44	52	nem
DN 10	3/8"	44	52	nem
DN 15	1/2"	60	59	igen
DN 20	3/4"	66	70	nem
DN 25	1"	80	81	igen
DN 32	1 1/4"	89	90	nem
DN 40	1 1/2"	108	107	nem

## Műszaki adatlap

Gömbcsapok	Adatlap azonosító: GCS_ARCO_MINO_2014-V.05.		Oldalszám: 2/3		
<b>Típus: MINO</b>		Gyártó: Válvulas ARCO s.l. Spain, 46134 Foios, Avda del Cid 8			
DN 50	2"	125	152	127	nem
DN 65	2 1/2"	150	172	142	nem

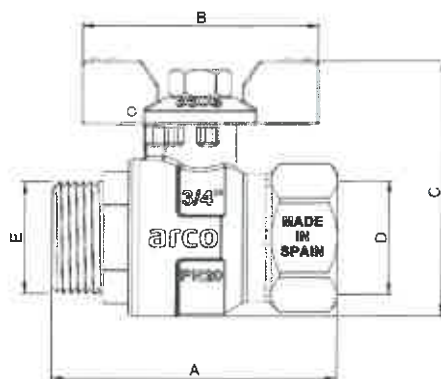
Termékjellemzők					
<b>Típus: MINO M1127CR, M1129CR és M1131CR</b>		<b>Csatlakozás módja</b>		<b>KB</b>	
		<b>Kezelőkar kivitele</b>		<b>Félkaros (acél)</b>	
<b>MSZ EN 331:2016 szerinti nyomásosztály</b>		<b>MOP 5</b>			
<b>Alkalmazható maximális üzemi nyomás</b>		<b>5 bar</b>			
					
Névleges méret		A [mm]	B [mm]	C [mm]	Fogyasztói főcsapnak/főelzárónak beépíthető
DN 15	1/2"	61	93	59	nem
DN 20	3/4"	68	93	70	nem
DN 25	1"	87	112	81	nem

Termékjellemzők					
<b>Típus: MINO PM102 – PM 104</b>		<b>Csatlakozás módja</b>		<b>BB</b>	
		<b>Kezelőkar kivitele</b>		<b>T-karos</b>	
<b>MSZ EN 331:2016 szerinti nyomásosztály</b>		<b>MOP 5</b>			
<b>Alkalmazható maximális üzemi nyomás</b>		<b>5 bar</b>			
					
Névleges méret		A [mm]	B [mm]	C [mm]	Fogyasztói főcsapnak/főelzárónak beépíthető
DN 15	1/2"	60	56	53	igen
DN 20	3/4"	66	56	62	igen
DN 25	1"	80	80	74	igen

**Műszaki adatlap**

Gömbcsapok	Adatlap azonosító: GCS_ARCO_MINO_2014-V.05.	Oldalszám: 3/3
<b>Típus: MINO</b>	Gyártó: Válvulas ARCO s.l. Spain, 46134 Foios, Avda del Cid 8	

Termékjellemzők		
<b>Típus: MINO M1128CR, M1130CR, M1132CR</b>	<b>Csatlakozás módja</b>	<b>KB</b>
	<b>Kezelőkar kivitele</b>	<b>T-karos</b>
<b>MSZ EN 331:2016 szerinti nyomásosztály</b>	<b>MOP 5</b>	
<b>Alkalmazható maximális üzemi nyomás</b>	<b>5 bar</b>	



Névleges méret		A [mm]	B [mm]	C [mm]	Fogyasztói főcsapnak/főelzárónak beépíthető
DN 15	1/2"	61	56	59	igen
DN 20	3/4"	68	56	62	igen
DN 25	1"	87	80	74	igen

**Kiadás dátuma:** 2023. november 17.

**Érvényességi idő:** A kiadás dátumától számítva legfeljebb 5 évig.

**Jóváhagyó**

  
**Antal Sándor**  
Hálózati üzemeltetési  
igazgató  
OPUS TIGÁZ Zrt.

  
**Bán Zoltán**  
Eszközmenedzsment  
igazgató  
OPUS TIGÁZ Zrt.