

## Műszaki adatlap

Gömbcsapok	Adatlap azonosító: GCS_EFFEBI_2009-V.05.	Oldalszám: 1/6
<b>Típus: VENUS</b>	Gyártó: EFFEBI S.p.a. Via Giuseppe Verdi 68 25073 Bovezzo (Brescia) Italy	

### Általános követelmények

Ezen műszaki adatlap az OPUS TIGAZ Zrt. elosztási területén a felhasználási helyeken beépíthető gömbcsapok alkalmazhatóságára vonatkozik. A felhasználói és elosztói rendszerek kivitelezése során azon termékek (anyagok, alkatrészek, berendezések) kerülhetnek alkalmazására, melyeket az OPUS TIGAZ Zrt. engedélyez. A műszaki-biztonsági ellenőrzések során az adatlap tárgyát képező termékekre megfelelés igazolása is szükséges.

Fogyasztói főcsapnak/főelzárónak kizárólag a termékekre vonatkozó táblázatban megjelölt golyóscsapok építhetők be. Fogyasztói vezetékbe az adatlapon feltüntetett termékek korlátozás nélkül beépíthetők.

### Normatív dokumentumok

**MSZ EN 331:2016**

*Kézi működtetésű gömbcsapok és zárt házú kúpos csapok épületek gázvezeték-szereléséhez*

**ML\_15/2007. Műszaki leírás  
3/2020 (I. 13.) ITM rendelet**

*Fém gömbcsapok beszerzéséhez.  
a csatlakozóvezetékekre, a felhasználói berendezésekre, a telephelyi vezetésekre, az olajfogyasztó technológiai rendszerekre és a gáztárolókra vonatkozó műszaki biztonsági előírásokról és a műszaki-biztonsági szempontból jelentős munkakörök betöltéséhez szükséges szakmai képzésről és gyakorlatról, valamint az ilyen munkakörben foglalkoztatottak időszakos továbbképzésével kapcsolatos szabályokról szóló 16/2018. (IX. 11.) ITM rendelet módosításáról*

**3211\_04\_U\_G Technológiai utasítás**

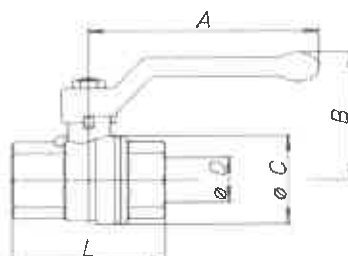
*TT 4000 Gáz csatlakozó vezetékek és felhasználói berendezések, valamint telephelyi vezetékek létesítése, üzemeltetése*

## Műszaki adatlap

Gömbcsapok	Adatlap azonosító: GCS_EFFEBI_2009-V.05.	Oldalszám: 2/6
<b>Típus: VENUS</b>	Gyártó: EFFEBI S.p.a. Via Giuseppe Verdi 68 25073 Bovezzo (Brescia) Italy	

### Termékjellemzők

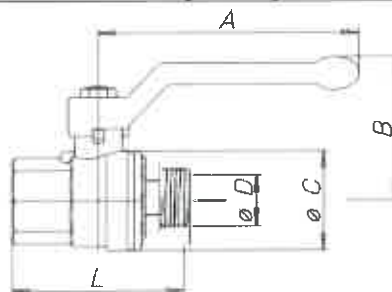
<b>Típus: VENUS 1001</b>	<b>Csatlakozás módja</b>	<b>BB</b>
	<b>Kezelőkar kivitele</b>	<b>Félkaros (alu)</b>
<b>Alkalmazható maximális üzemi nyomás</b>		<b>PN4 (4 bar)</b>



Névleges méret		A [mm]	B [mm]	L [mm]	Fogyasztói főcsapnak/főelzárónak beépíthető
DN 8	1/4"	85	41	49	nem
DN 10	3/8"	85	41	50	nem
DN 15	1/2"	85	49	61	nem
DN 20	3/4"	105	57	70	nem
DN 25	1"	105	61	84	igen
DN 32	1 1/4"	130	75	98	igen
DN 40	1 1/2"	130	81	108	igen
DN 50	2"	165	97	130	igen
DN 65	2 1/2"	260	116	159	nem
DN 80	3"	260	127	182	nem
DN 100	4"	260	142	219	nem

### Termékjellemzők


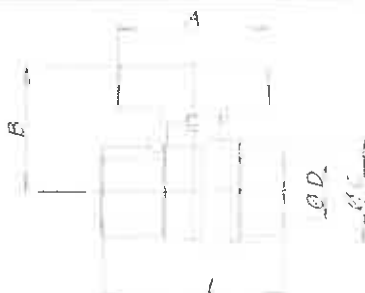
<b>Típus: VENUS 1002</b>	<b>Csatlakozás módja</b>	<b>KB</b>
	<b>Kezelőkar kivitele</b>	<b>Félkaros (alu)</b>
<b>Alkalmazható maximális üzemi nyomás</b>		<b>PN4 (4 bar)</b>


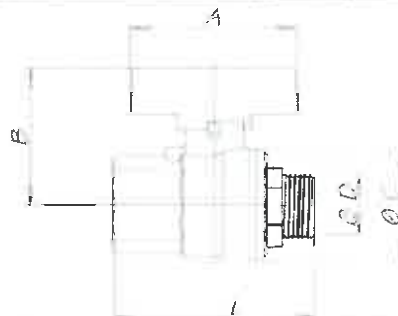


Névleges méret		A [mm]	B [mm]	L [mm]	Fogyasztói főcsapnak/főelzárónak beépíthető
DN 8	1/4"	85	41	52	nem
DN 10	3/8"	85	41	54	nem
DN 15	1/2"	85	49	67	nem
DN 20	3/4"	105	57	78	nem
DN 25	1"	105	61	89	igen
DN 32	1 1/4"	130	75	104	igen
DN 40	1 1/2"	130	81	114	nem
DN 50	2"	165	97	136	igen

## Műszaki adatlap

Gömbcsapok		Adatlap azonosító: GCS_EFFEBI_2009-V.05.			Oldalszám: 3/6	
<b>Típus: VENUS</b>				Gyártó: EFFEBI S.p.a. Via Giuseppe Verdi 68 25073 Bovezzo (Brescia) Italy		
DN 65	2 1/2"	260	116	162	nem	

Termékjellemzők					
Típus: VENUS 1021			Csatlakozás módja	KB	
Alkalmazható maximális üzemi nyomás			Kezelőkar kivitele	T-karos	
			PN4 (4 bar)		
					
Névleges méret	A [mm]	B [mm]	L [mm]	Fogyasztói főcsapnak/főelzárónak beépíthető	
DN 8	1/4"	85	41	nem	
DN 10	3/8"	85	41	nem	
DN 15	1/2"	85	49	igen	
DN 20	3/4"	105	57	igen	
DN 25	1"	105	61	nem	

Termékjellemzők					
Típus: VENUS 1022			Csatlakozás módja	KB	
Alkalmazható maximális üzemi nyomás			Kezelőkar kivitele	T-karos	
			PN4 (4 bar)		
					
Névleges méret	A [mm]	B [mm]	L [mm]	Fogyasztói főcsapnak/főelzárónak beépíthető	
DN 8	1/4"	85	41	nem	
DN 10	3/8"	85	41	nem	
DN 15	1/2"	85	49	igen	
DN 20	3/4"	105	57	igen	
DN 25	1"	105	61	nem	

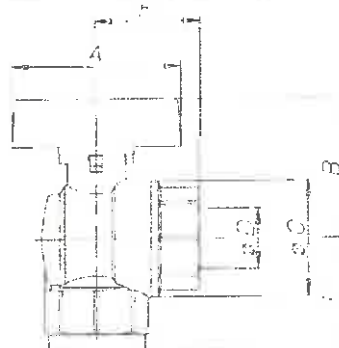


## Műszaki adatlap

Gömbcsapok	Adatlap azonosító: GCS_EFFEBI_2009-V.05.	Oldalszám: 4/6
<b>Típus: VENUS</b>		Gyártó: EFFEBI S.p.a. Via Giuseppe Verdi 68 25073 Bovezzo (Brescia) Italy

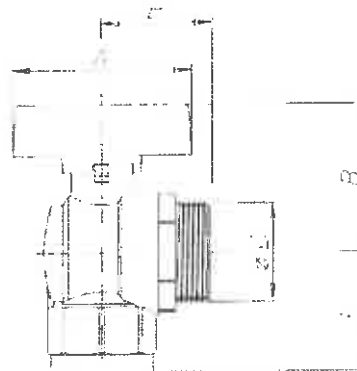
### Termékjellemzők

<b>Típus: VENUS ANGLE 1071</b>	<b>Csatlakozás módja</b>	<b>BB</b>
	<b>Kezelőkar kivitele</b>	<b>T-karos</b>
<b>Alkalmazható maximális üzemi nyomás</b>	<b>PN4 (4 bar)</b>	



Névleges méret		A [mm]	B [mm]	F [mm]	E [mm]	D [mm]	Fogyasztói főcsapnak/főelzárónak beépíthető
DN 15	1/2"	47	37,5	33	30,5	15	nem
DN 20	3/4"	56	45,5	38	35	20	nem
DN 25	1"	56	50	46	41,5	25	nem

<b>Típus: VENUS ANGLE 1072</b>	<b>Csatlakozás módja</b>	<b>KB</b>
	<b>Kezelőkar kivitele</b>	<b>T-karos</b>
<b>Alkalmazható maximális üzemi nyomás</b>	<b>PN4 (4 bar)</b>	



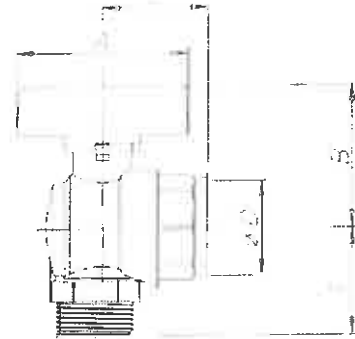
Névleges méret		A [mm]	B [mm]	F [mm]	E [mm]	D [mm]	Fogyasztói főcsapnak/főelzárónak beépíthető
DN 15	1/2"	47	37,5	33	37	15	nem
DN 20	3/4"	56	45,5	38	43	20	nem
DN 25	1"	56	50	46	51,5	25	nem

## Műszaki adatlap

Gömbcsapok	Adatlap azonosító: GCS_EFFEBI_2009-V.05.	Oldalszám: 5/6
<b>Típus: VENUS</b>	Gyártó: EFFEBI S.p.a. Via Giuseppe Verdi 68 25073 Bovezzo (Brescia) Italy	

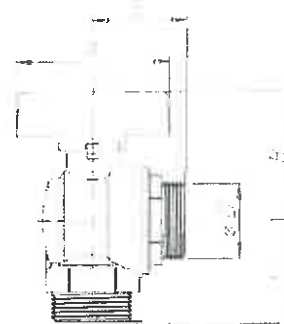
### Termékjellemzők

<b>Típus: VENUS ANGLE 1074</b>	<b>Csatlakozás módja</b>	<b>BK</b>
	<b>Kezelőkar kivitele</b>	<b>T-karos</b>
<b>Alkalmazható maximális üzemi nyomás</b>	<b>PN4 (4 bar)</b>	



Névleges méret		A [mm]	B [mm]	F [mm]	E [mm]	D [mm]	Fogyasztói főcsapnak/főelzárónak beépíthető
DN 15	1/2"	47	37,5	35	30,5	15	nem
DN 20	3/4"	56	45,5	40	35	20	nem
DN 25	1"	56	50	48	41,5	25	nem

<b>Típus: VENUS ANGLE 1073</b>	<b>Csatlakozás módja</b>	<b>KK</b>
	<b>Kezelőkar kivitele</b>	<b>T-karos</b>
<b>Alkalmazható maximális üzemi nyomás</b>	<b>PN4 (4 bar)</b>	



Névleges méret		A [mm]	B [mm]	F [mm]	E [mm]	D [mm]	Fogyasztói főcsapnak/főelzárónak beépíthető
DN 15	1/2"	47	37,5	35	37	15	nem
DN 20	3/4"	56	45,5	40	43	20	nem
DN 25	1"	56	50	48	51,5	25	nem



## Műszaki adatlap

Gömbcsapok	Adatlap azonosító: GCS_EFFEBI_2009-V.05.	Oldalszám: 6/6
<b>Típus: VENUS</b>	Gyártó: EFFEBI S.p.a. Via Giuseppe Verdi 68 25073 Bovezzo (Brescia) Italy	

**Kiadás dátuma:** 2023. november 17.

**Érvényességi idő:** A kiadás dátumától számítva legfeljebb 5 évig.

### Jóváhagyó

 <b>Antal Sándor</b> Hálózatiüzemeltetési igazgató <b>OPUS TIGAZ Zrt.</b>	 <b>Bán Zoltán</b> Eszközmenedzsment igazgató <b>OPUS TIGAZ Zrt.</b>
--	---