

## Műszaki adatlap

Gömbcsapok	Adatlap azonosító: GCS_FIDO_2015-V.05.	Oldalszám: 1/9
<b>Típus: FIDO</b>	Gyártó: Rubinetterie Bresciane Bonomi S.p.A. Via M. Bonomi, 1 – 25064 Gussago (BS)	

### Általános követelmények

Ezen műszaki adatlap az OPUS TIGAZ Zrt. elosztási területén a felhasználási helyeken beépíthető gömbcsapok alkalmazhatóságára vonatkozik. A felhasználói és elosztói rendszerek kivitelezése során azon termékek (anyagok, alkatrészek, berendezések) kerülhetnek alkalmazására, melyeket az OPUS TIGAZ Zrt. engedélyez. A műszaki-biztonsági ellenőrzések során az adatlap tárgyát képező termékekre megfelelőség igazolása is szükséges.

Fogyasztói főcsapnak/főelzárónak kizárólag a termékekre vonatkozó táblázatban megjelölt golyóscsapok építhetők be. Fogyasztói vezetékbe az adatlapon feltüntetett termékek korlátozás nélkül beépíthetők.

### Normatív dokumentumok

#### MSZ EN 331:2016

*Kézi működtetésű gömbcsapok és zárt házú kúpos csapok épületek gázvezeték-szereléséhez*

#### ML\_15/2007. Műszaki leírás 3/2020 (I. 13.) ITM rendelet

*Fém gömbcsapok beszerzéséhez.*

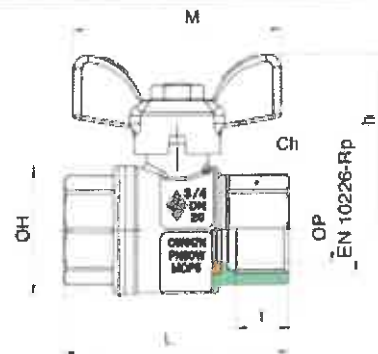
*a csatlakozóvezetésekre, a felhasználói berendezésekre, a telephelyi vezetésekre, az olajfogyasztó technológiai rendszerekre és a gáztárolókra vonatkozó műszaki biztonsági előírásokról és a műszaki-biztonsági szempontból jelentős munkakörök betöltéséhez szükséges szakmai képzésről és gyakorlatról, valamint az ilyen munkakörben foglalkoztatottak időszakos továbbképzésével kapcsolatos szabályokról szóló 16/2018. (IX. 11.) ITM rendelet módosításáról*

#### 3211\_04\_U Technológiai utasítás

*TT 4000 Gáz csatlakozó vezetékek és felhasználói berendezések, valamint telephelyi vezetékek létesítése, üzemeltetése*

### Termékleírások

<b>Típus: FIDO SFER 9000</b>	<b>Csatlakozás módja</b>	<b>BB</b>
	<b>Kezelőkar kivitele</b>	<b>T-karos</b>
<b>MSZ EN 331:2016 szerinti nyomásosztály</b>	<b>MOP 5</b>	
<b>Alkalmazható maximális üzemi nyomás</b>	<b>5 bar</b>	



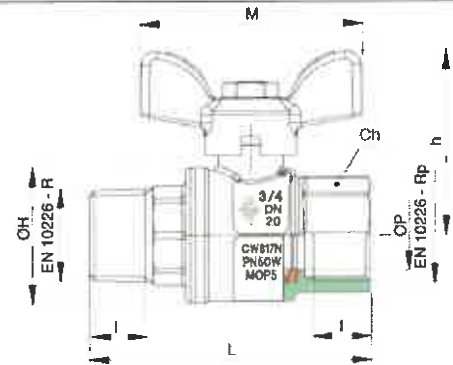
Névleges méret		L [mm]	M [mm]	h [mm]	Fogyasztói főcsapnak/főelzárónak beépíthető
DN 8	1/4"	51,5	50	37,5	nem
DN 10	3/8"	51,5	50	37,5	nem
DN 15	1/2"	62	50	41	nem
DN 20	3/4"	69	64	53	nem
DN 25	1"	83	64	57	nem

## Műszaki adatlap

Gömbcsapok	Adatlap azonosító: GCS_FIDO_2015-V.05.	Oldalszám: 2/9
<b>Típus: FIDO</b>	Gyártó: Rubinetterie Bresciane Bonomi S.p.A. Via M. Bonomi, 1 – 25064 Gussago (BS)	

### Termékjellemzők

<b>Típus: FIDO SFER 9001</b>	<b>Csatlakozás módja</b>	<b>KB</b>
	<b>Kezelőkar kivitele</b>	<b>T-karos</b>
<b>MSZ EN 331:2016 szerinti nyomásosztály</b>	<b>MOP 5</b>	
<b>Alkalmazható maximális üzemi nyomás</b>	<b>5 bar</b>	



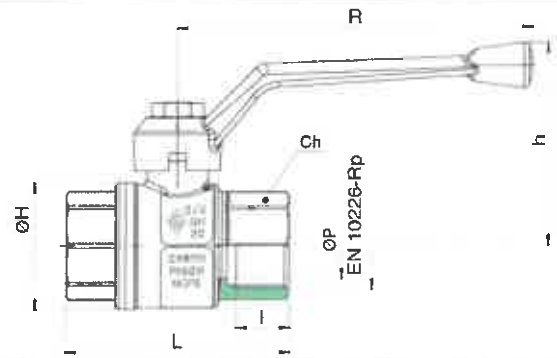
Névleges méret		L [mm]	M [mm]	h [mm]	Fogyasztói főcsapnak/főelzárónak be- építhető
DN 8	1/4"	59	50	37,5	nem
DN 10	3/8"	59,5	50	37,5	nem
DN 15	1/2"	72,5	50	41	nem
DN 20	3/4"	81,5	64	53	nem
DN 25	1"	94,5	64	57	nem

### Műszaki adatlap

Gömbcsapok	Adatlap azonosító: GCS_FIDO_2015-V.05.	Oldalszám: 3/9
<b>Típus: FIDO</b>	Gyártó: Rubinetterie Bresciane Bonomi S.p.A. Via M. Bonomi, 1 – 25064 Gussago (BS)	

#### Termékjellemzők

<b>Típus: FIDO SFER 9010</b>	<b>Csatlakozás módja</b>	<b>BB</b>
<b>MSZ EN 331:2016 szerinti nyomásosztály</b>	<b>Kezelőkar kivitele</b>	<b>Félkaros (alu)</b>
<b>Alkalmazható maximális üzemi nyomás</b>	<b>MOP 5 5 bar</b>	



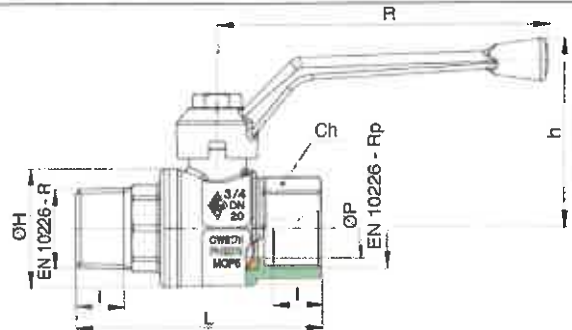
Névleges méret		L [mm]	R [mm]	h [mm]	Fogyasztói főcsapnak/főelzárónak beépíthető
DN 8	1/4"	51,5	95	46,5	nem
DN 10	3/8"	51,5	95	46,5	nem
DN 15	1/2"	62	95	50	igen
DN 20	3/4"	69	110	62	nem
DN 25	1"	83	110	66	nem
DN 32	1 1/4"	96	160	79	igen
DN 40	1 1/2"	108	160	85,5	nem
DN 50	2"	127	170	103	igen
DN 65	2 1/2"	152	205	129	nem
DN 80	3"	177	205	140	nem
DN 100	4"	214	260	160	nem

**Műszaki adatlap**

Gömbcsapok	Adatlap azonosító: GCS_FIDO_2015-V.05.	Oldalszám: 4/9
<b>Típus: FIDO</b>	Gyártó: Rubinetterie Bresciane Bonomi S.p.A. Via M. Bonomi, 1 - 25064 Gussago (BS)	

**Termékjellemzők**

<b>Típus: FIDO SFER 9011</b>	<b>Csatlakozás módja</b>	<b>KB</b>
	<b>Kezelőkar kivitele</b>	<b>Félkaros (Alu)</b>
<b>MSZ EN 331:2016 szerinti nyomásosztály</b>	<b>MOP 5</b>	
<b>Alkalmazható maximális üzemi nyomás</b>	<b>5 bar</b>	



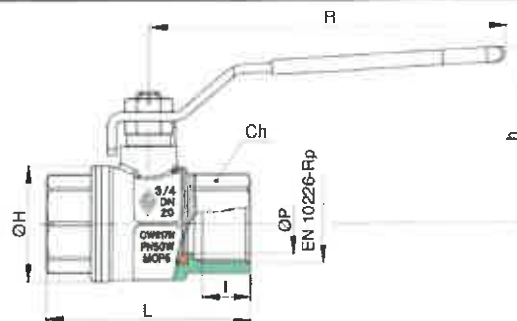
Névleges méret		L [mm]	R [mm]	h [mm]	Fogyasztói főcsapnak/főelzárónak beépíthető
DN 8	1/4"	59	95	46,5	nem
DN 10	3/8"	59,5	95	46,5	nem
DN 15	1/2"	72,5	95	50	nem
DN 20	3/4"	81,5	110	62	nem
DN 25	1"	94,5	110	66	igen
DN 32	1 1/4"	111	160	79	nem
DN 40	1 1/2"	119	160	85,5	nem
DN 50	2"	141,5	170	103	nem
DN 65	2 1/2"	175	205	129	nem
DN 80	3"	203,5	205	140	nem
DN 100	4"	250	260	160	nem

## Műszaki adatlap

Gömbcsapok	Adatlap azonosító: GCS_FIDO_2015-V.05.	Oldalszám: 5/9
<b>Típus: FIDO</b>	Gyártó: Rubinetterie Bresciane Bonomi S.p.A. Via M. Bonomi, 1 – 25064 Gussago (BS)	

### Termékjellemzők


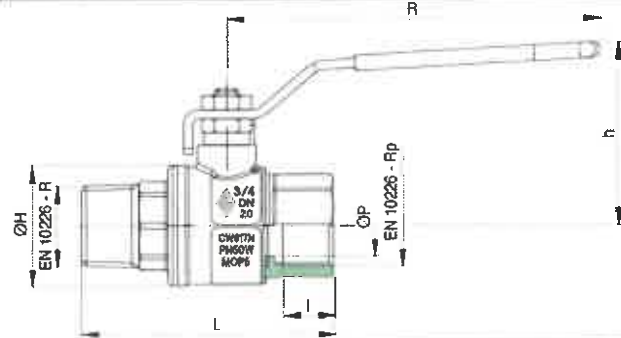
<b>Típus: FIDO SFER 5980</b>	<b>Csatlakozás módja</b>	<b>BB</b>
<b>MSZ EN 331:2016 szerinti nyomásosztály</b>	<b>Kezelőkar kivitele</b>	<b>Félkaros (acél)</b>
<b>Alkalmazható maximális üzemi nyomás</b>	<b>MOP 5</b> <b>5 bar</b>	


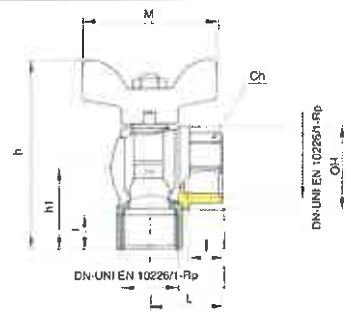


Névleges méret		L [mm]	R [mm]	h [mm]	Fogyasztói főcsapnak/főelzárónak beépíthető
DN 8	1/4"	51,5	95	43	nem
DN 10	3/8"	51,5	95	43	nem
DN 15	1/2"	62	95	47	nem
DN 20	3/4"	69	120	59	igen
DN 25	1"	83	120	63	nem
DN 32	1 1/4"	96	150	76	nem
DN 40	1 1/2"	108	150	82	nem
DN 50	2"	127,5	160	95	nem
DN 65	2 1/2"	152	205	122	nem
DN 80	3"	177	205	133	nem
DN 100	4"	214	260	166	nem

**Műszaki adatlap**

Gömbcsapok	Adatlap azonosító: GCS_FIDO_2015-V.05.	Oldalszám: 6/9
<b>Típus: FIDO</b>	Gyártó: Rubinetterie Bresciane Bonomi S.p.A. Via M. Bonomi, 1 – 25064 Gussago (BS)	

Termékjellemzők					
Típus: FIDO SFER 5981		Csatlakozás módja		KB	
		Kezelőkar kivitele		Félkaros (acél)	
MSZ EN 331:2016 szerinti nyomásosztály		MOP 5			
Alkalmazható maximális üzemi nyomás		5 bar			
					
Névleges méret		L [mm]	R [mm]	h [mm]	Fogyasztói főcsapnak/főelzárónak beépíthető
DN 8	1/4"	59	95	43	nem
DN 10	3/8"	59,5	95	43	nem
DN 15	1/2"	72,5	95	47	nem
DN 20	3/4"	81,5	120	59	nem
DN 25	1"	94,5	120	63	nem
DN 32	1 1/4"	111	150	76	nem
DN 40	1 1/2"	119	150	82	nem
DN 50	2"	141,5	160	95	nem
DN 65	2 1/2"	175	205	129	nem
DN 80	3"	203,5	205	140	nem
DN 100	4"	250	260	160	nem

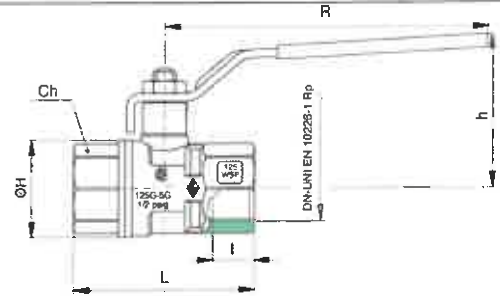
Termékjellemzők					
Típus: FIDO SFER 9068		Csatlakozás módja		BB	
		Kezelőkar kivitele		T-karos	
MSZ EN 331:2016 szerinti nyomásosztály		MOP 5			
Alkalmazható maximális üzemi nyomás		5 bar			
					
Névleges méret		L [mm]	h [mm]	M [mm]	Fogyasztói főcsapnak/főelzárónak beépíthető
DN 15	1/2"	31	76	50	nem
DN 20	3/4"	34,5	89	64	nem
DN 25	1"	42	100	64	nem

## Műszaki adatlap

Gömbcsapok	Adatlap azonosító: GCS_FIDO_2015-V.05.	Oldalszám: 7/9
<b>Típus: FIDO</b>	Gyártó: Rubinetterie Bresciane Bonomi S.p.A. Via M. Bonomi, 1 - 25064 Gussago (BS)	

### Termékjellemzők

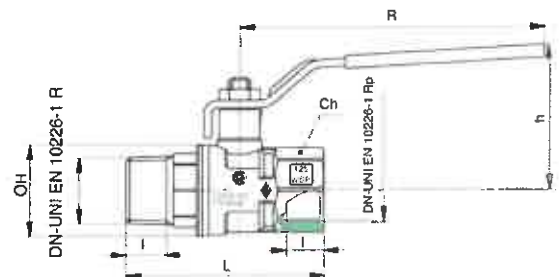
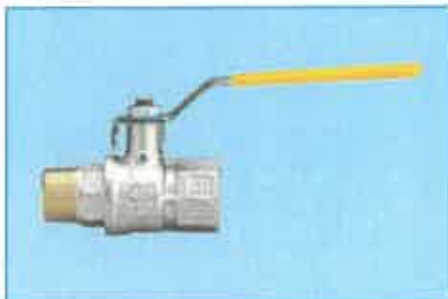
<b>Típus: FIDO SFER 6273</b>	<b>Csatlakozás módja</b>	<b>BB</b>
	<b>Kezelőkar kivitele</b>	<b>Félkaros (acél)</b>
<b>MSZ EN 331:2016 szerinti nyomásosztály</b>	<b>MOP 5</b>	
<b>Alkalmazható maximális üzemi nyomás</b>	<b>5 bar</b>	



Névleges méret		L [mm]	R [mm]	h [mm]	Fogyasztói főcsapnak/főelzárónak beépíthető
DN 15	1/2"	59	96	46	nem
DN 20	3/4"	67	121	57	nem
DN 25	1"	81,5	121	59	nem
DN 32	1 1/4"	94	151	73	nem
DN 40	1 1/2"	102,5	151	79	nem
DN 50	2"	123	160	93,5	nem

### Termékjellemzők

<b>Típus: FIDO SFER 6274</b>	<b>Csatlakozás módja</b>	<b>KB</b>
	<b>Kezelőkar kivitele</b>	<b>Félkaros (acél)</b>
<b>MSZ EN 331:2016 szerinti nyomásosztály</b>	<b>MOP 5</b>	
<b>Alkalmazható maximális üzemi nyomás</b>	<b>5 bar</b>	



Névleges méret		L [mm]	R [mm]	h [mm]	Fogyasztói főcsapnak/főelzárónak beépíthető
DN 15	1/2"	68,7	96	45	igen
DN 20	3/4"	75	121	56,5	nem
DN 25	1"	92,2	121	59	igen
DN 32	1 1/4"	107	151	72,5	nem
DN 40	1 1/2"	117,5	151	78,5	nem
DN 50	2"	137	160	91,5	nem

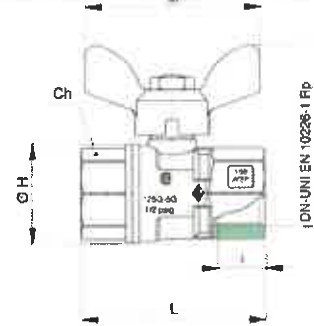


## Műszaki adatlap

Gömbcsapok	Adatlap azonosító: GCS_FIDO_2015-V.05.	Oldalszám: 8/9
<b>Típus: FIDO</b>	Gyártó: Rubinetterie Bresciane Bonomi S.p.A. Via M. Bonomi, 1 – 25064 Gussago (BS)	

### Termékjellemzők

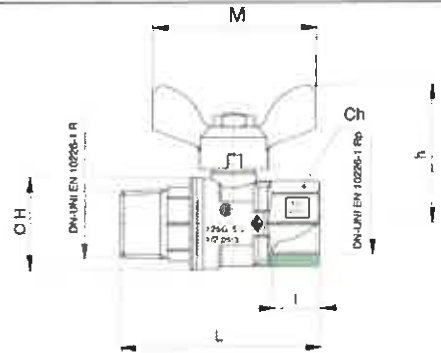
<b>Típus: FIDO SFER 6275</b>	<b>Csatlakozás módja</b>	<b>BB</b>
	<b>Kezelőkar kivitele</b>	<b>T-karos</b>
<b>MSZ EN 331:2016 szerinti nyomásosztály</b>	<b>MOP 5</b>	
<b>Alkalmazható maximális üzemi nyomás</b>	<b>5 bar</b>	



Névleges méret		L [mm]	M [mm]	h [mm]	Fogyasztói főcsapnak/főelzárónak beépíthető
DN 8	1/4"	51,5	50	42	nem
DN 10	3/8"	51,5	50	42	nem
DN 15	1/2"	59	50	44,5	nem
DN 20	3/4"	67	64	54	nem
DN 25	1"	81,5	64	56,5	nem

### Termékjellemzők

<b>Típus: FIDO SFER 6276</b>	<b>Csatlakozás módja</b>	<b>KB</b>
	<b>Kezelőkar kivitele</b>	<b>T-karos</b>
<b>MSZ EN 331:2016 szerinti nyomásosztály</b>	<b>MOP 5</b>	
<b>Alkalmazható maximális üzemi nyomás</b>	<b>5 bar</b>	



Névleges méret		L [mm]	M [mm]	h [mm]	Fogyasztói főcsapnak/főelzárónak beépíthető
DN 8	1/4"	59	50	42	nem
DN 10	3/8"	59,5	50	42	nem
DN 15	1/2"	68,7	50	44,5	nem
DN 20	3/4"	78	64	54	nem
DN 25	1"	92,2	64	56,5	nem



## Műszaki adatlap

Gömbcsapok	Adatlap azonosító: GCS_FIDO_2015-V.05.	Oldalszám: 9/9
<b>Típus: FIDO</b>	Gyártó: Rubinetterie Bresciane Bonomi S.p.A. Via M. Bonomi, 1 - 25064 Gussago (BS)	

Kiadás dátuma: 2023. november 17.

Érvényességi idő: A kiadás dátumától számítva legfeljebb 5 évig.

### Jóváhagyó

 <b>Antal Sándor</b> Hálózatiüzemeltetési igazgató <b>OPUS TIGAZ Zrt.</b>	 <b>Bán Zoltán</b> Eszközmenedzsment igazgató <b>OPUS TIGAZ Zrt.</b>
--	---