

## Műszaki adatlap

Gömbcsapok	Adatlap azonosító: GCS_GREINER_2010-V.04.	Oldalszám: 1/3
<b>Típus: GREINER</b>		Gyártó: GREINER S.p.a. Via Montesuello 212-25065 Lumezzane (BS) Italy

### Általános követelmények

Ezen műszaki adatlap az OPUS TIGAZ Zrt. elosztási területén a felhasználási helyeken beépíthető gömbcsapok alkalmazhatóságára vonatkozik. A felhasználói és elosztói rendszerek kivitelezése során azon termékek (anyagok, alkatrészek, berendezések) kerülhetnek alkalmazására, melyeket az OPUS TIGAZ Zrt. engedélyez. A műszaki-biztonsági ellenőrzések során az adatlap tárgyát képező termékekre megfelelőség igazolása is szükséges.

Fogyasztói főcsapnak/főelzárónak kizárólag a termékekre vonatkozó táblázatban megjelölt gölyöcsapok építhetők be. Fogyasztói vezetékbe az adatlapon feltüntetett termékek korlátozás nélkül beépíthetők.

### Normatív dokumentumok

**MSZ EN 331:2016**

*Kézi működtetésű gömbcsapok és zárt házú kúpos csapok épületek gázvezeték-szereléséhez*

**ML\_15/2007. Műszaki leírás  
3/2020 (I. 13.) ITM rendelet**

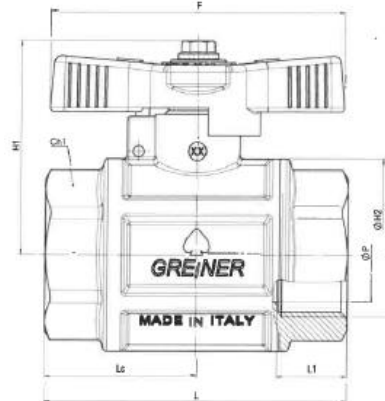
*Fém gömbcsapok beszerzéséhez, a csatlakozóvezetékerekre, a felhasználói berendezésekre, a telephelyi vezetékerekre, az olajfogyasztó technológiai rendszerekre és a gáztárolókra vonatkozó műszaki biztonsági előírásokról és a műszaki-biztonsági szempontból jelentős munkakörök betöltéséhez szükséges szakmai képesítésről és gyakorlatról, valamint az ilyen munkakörben foglalkoztatottak időszakos továbbképzésével kapcsolatos szabályokról szóló 16/2018. (IX. 11.) ITM rendelet módosításáról*

*TT 4000 Gáz csatlakozó vezetékerek és felhasználói berendezések, valamint telephelyi vezetékerek létesítése, üzemeltetése*

**3211\_04\_U Technológiai utasítás**

### Termékjellemzők

<b>Típus: GREINER</b>	<b>Csatlakozás módja</b>	<b>BB</b>
	<b>Kezelőkar kivitele</b>	<b>T-karos vagy félkaros</b>
<b>MSZ EN 331:2016 szerinti nyomásosztály</b>	<b>MOP 5</b>	
<b>Alkalmazható maximális üzemi nyomás</b>	<b>16 bar</b>	



Névleges átmérő		F [mm]	H1 [mm]	L [mm]	Fogyasztói főcsapnak/főelzárónak beépíthető
DN 8	1/4"	56	45	50	nem
DN 10	3/8"	56	45	50	nem

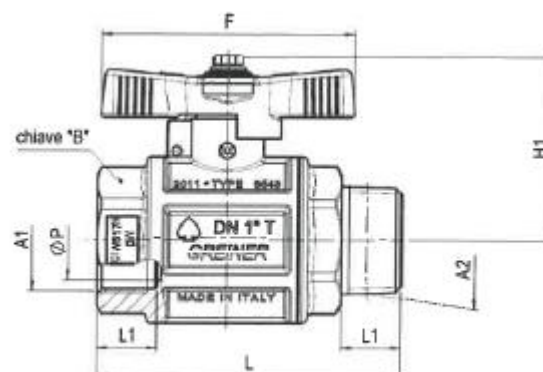
## Műszaki adatlap

Gömbcsapok	Adatlap azonosító: GCS_GREINER_2010-V.04.	Oldalszám: 2/3
<b>Típus: GREINER</b>		Gyártó: GREINER S.p.a. Via Montesuello 212-25065 Lumezzane (BS) Italy

DN 15	1/2"	60	47,5	58,4	igen
DN 20	3/4"	80	53,5 53,2	68,5 75	igen
DN 25	1"	80	57,7 57,5	82 91	igen
DN 32	1 1/4"	110	70,7	93	igen
DN 40	1 1/2"	110	76	105	igen
DN 50	2"	140	93	125	igen
DN 65	2 1/2"	140	114	150	nem

### Termékjellemzők


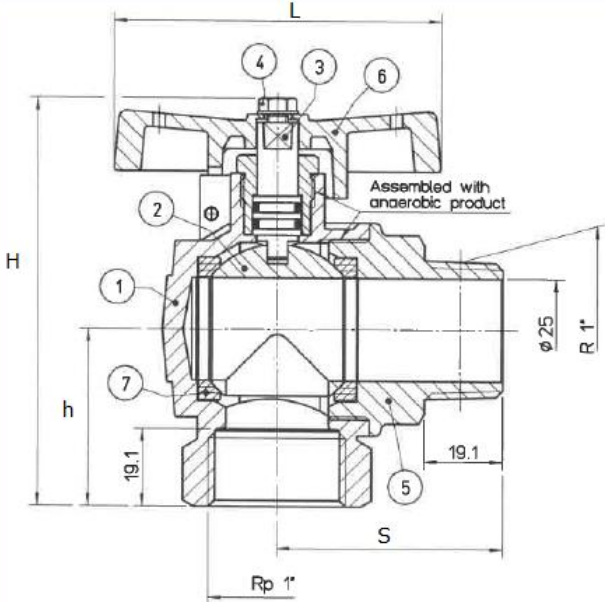
<b>Típus: GREINER</b>	<b>Csatlakozás módja</b>	<b>KB</b>
	<b>Kezelőkar kivitele</b>	<b>T-karos vagy félka- ros</b>
<b>MSZ EN 331:2016 szerinti nyomásosztály</b>	<b>MOP 5</b>	
<b>Alkalmazható maximális üzemi nyomás</b>	<b>16 bar</b>	



Névleges át- mérő	F [mm]	H1 [mm]	L [mm]	Fogyasztói főcsapnak/főelzárónak be- építhető
DN 15	60	47,5	70,9	igen
DN 20	80	53,5	82,8	igen
DN 25	80	58	96,1	igen
DN 32	110	69	108,9	igen
DN 40	110	76	120,4	igen
DN 50	140	92	142,7	igen



## Műszaki adatlap

Gömbcsapok	Adatlap azonosító: GCS_GREINER_2010-V.04.	Oldalszám: 3/3
<b>Típus: GREINER</b>	Gyártó: GREINER S.p.a. Via Montesuello 212-25065 Lumezzane (BS) Italy	

Termékjellemzők						
<b>Típus: GREINER</b>		<b>Csatlakozás módja</b>		<b>BB</b>		
		<b>Kezelőkar kivitele</b>		<b>T-karos</b>		
<b>MSZ EN 331:2016 szerinti nyomásosztály</b>		<b>MOP 5</b>				
<b>Alkalmazható maximális üzemi nyomás</b>		<b>16 bar</b>				
						
<b>Névleges átmérő</b>	<b>H</b> [mm]	<b>h</b> [mm]	<b>S</b> [mm]	<b>L</b> [mm]	<b>Fogyasztói főcsapnak/főelzárónak beépíthető</b>	
DN 25	1"	100	55	80	nem	

**Kiadás dátuma:** 2023. november 17.

**Érvényességi idő:** A kiadás dátumától számítva legfeljebb 5 évig.

Jóváhagyó	
 <b>Antal Sándor</b> Hálózatüzemeltetési igazgató <b>OPUS TIGAZ Zrt.</b>	 <b>Bán Zoltán</b> Eszközmenedzsment igazgató <b>OPUS TIGAZ Zrt.</b>