

Műszaki adatlap

Gömbcsapok	Adatlap azonosító: GCS_MOFÉM_2009-V.05.	Oldalszám: 1/2
Típus: FLEXUM	Gyártó: MOFEM Zrt. 9200 Mosonmagyaróvár Terv u. 92.	

Általános követelmények

Ezen műszaki adatlap az OPUS TIGAZ Zrt. elosztási területén a felhasználási helyeken beépíthető gömbcsapok alkalmazhatóságára vonatkozik. A felhasználói és elosztói rendszerek kivitelezése során azon termékek (anyagok, alkatrészek, berendezések) kerülhetnek alkalmazására, melyeket az OPUS TIGAZ Zrt. engedélyez. A műszaki-biztonsági ellenőrzések során az adatlap tárgyát képező termékekre megfelelés igazolása is szükséges.

Fogyasztói főcsapnak/főelzárónak kizárólag a termékekre vonatkozó táblázatban megjelölt golyóscsapok építhetők be. Fogyasztói vezetékbe az adatlapon feltüntetett termékek korlátozás nélkül beépíthetők.

Normatív dokumentumok

MSZ EN 331:2016

Kézi működtetésű gömbcsapok és zárt házú kúpos csapok épületek gázvezeték-szereléséhez

**ML_15/2007. Műszaki leírás
3/2020 (I. 13.) ITM rendelet**

Fém gömbcsapok beszerzéséhez.

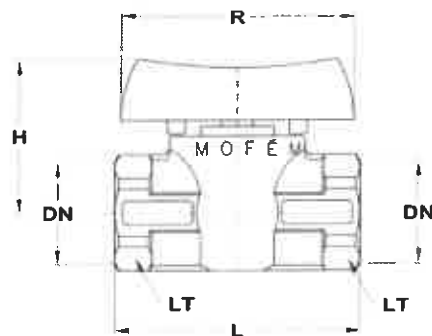
a csatlakozóvezetékekre, a felhasználói berendezésekre, a telephelyi vezetésekre, az olajfogyasztó technológiai rendszerekre és a gáztárolókra vonatkozó műszaki biztonsági előírásokról és a műszaki-biztonsági szempontból jelentős munkakörök betöltéséhez szükséges szakmai képzésről és gyakorlatról, valamint az ilyen munkakörben foglalkoztatottak időszakos továbbképzésével kapcsolatos szabályokról szóló 16/2018. (IX. 11.) ITM rendelet módosításáról

3211_04_U_G Technológiai utasítás

TT 4000 Gáz csatlakozó vezetékek és felhasználói berendezések, valamint telephelyi vezetékek létesítése, üzemeltetése

Termékjellemzők

Típus: FLEXUM	Csatlakozás módja	BB
	Kezelőkar kivitele	T-karos
MSZ EN 331:2016 szerinti nyomásosztály	MOP 5	
Alkalmazható maximális üzemi nyomás	5 bar	


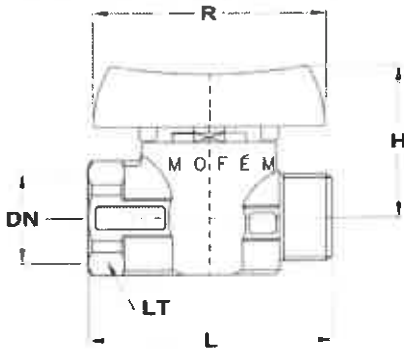


Névleges méret		L [mm]	H [mm]	R [mm]	Fogyasztói főcsapnak/főelzárónak beépíthető
DN 15	1/2"	63	43	60	igen
DN 20	3/4"	74	49	75	igen
DN 25	1"	88	58	90	igen

Műszaki adatlap

Gömbcsapok	Adatlap azonosító: GCS_MOFÉM_2009-V.05.	Oldalszám: 2/2
Típus: FLEXUM		Gyártó: MOFEM Zrt. 9200 Mosonmagyaróvár Terv u. 92.

Termékjellemzők

Típus: FLEXUM		Csatlakozás módja		KB
		Kezelőkar kivitele		T-karos
MSZ EN 331:2016 szerinti nyomásosztály		MOP 5		
Alkalmazható maximális üzemi nyomás		5 bar		
				
Névleges méret	L [mm]	H [mm]	R [mm]	Fogyasztói főcsapnak/főelzárónak beépíthető
DN 15	1/2"	58	36	nem
DN 20	3/4"	74	49	nem

Kiadás dátuma: 2023. november 17.

Érvényességi idő: A kiadás dátumától számítva legfeljebb 5 évig.

Jóváhagyó

 Antal Sándor Hálózatüzemeltetési igazgató OPUS TIGÁZ Zrt.	 Bán Zoltán Eszközmenedzsment igazgató OPUS TIGÁZ Zrt.
---	---