

Műszaki adatlap

Gömbcsapok	Adatlap azonosító: GCS_RIV_2011-V.05.	Oldalszám: 1/6
Típus: RIV	Gyártó: RIV Rubinetterie Italiane Velatta S.p.A. - Via delle Acacie, 8 Zona Industriale D4 - 28075 Grignasco (NO) - Italy	

Általános követelmények

Ezen műszaki adatlap az OPUS TIGAZ Zrt. elosztási területén a felhasználási helyeken beépíthető gömbcsapok alkalmazhatóságára vonatkozik. A felhasználói és elosztói rendszerek kivitelezése során azon termékek (anyagok, alkatrészek, berendezések) kerülhetnek alkalmazására, melyeket az OPUS TIGAZ Zrt. engedélyez. A műszaki-biztonsági ellenőrzések során az adatlap tárgyát képező termékekre megfelelés igazolása is szükséges.

Fogyasztói főcsapnak/főelzárónak kizárólag a termékekre vonatkozó táblázatban megjelölt golyóscsapok építhetők be. Fogyasztói vezetékbe az adatlapon feltüntetett termékek korlátozás nélkül beépíthetők.

Normatív dokumentumok

MSZ EN 331:2016

Kézi működtetésű gömbcsapok és zárt házú kúpos csapok épületek gázvezeték-szereléséhez

ML_15/2007. Műszaki leírás 3/2020 (I. 13.) ITM rendelet

Fém gömbcsapok beszerzéséhez.

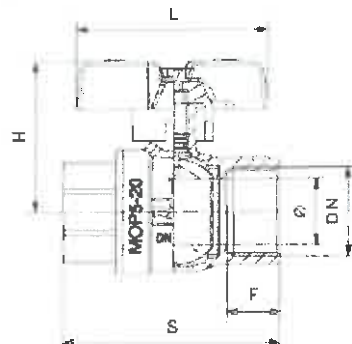
a csatlakozóvezetékekre, a felhasználói berendezésekre, a telephelyi vezetésekre, az olajfogyasztó technológiai rendszerekre és a gáztárolókra vonatkozó műszaki biztonsági előírásokról és a műszaki-biztonsági szempontból jelentős munkakörök betöltéséhez szükséges szakmai képzésről és gyakorlatról, valamint az ilyen munkakörben foglalkoztatottak időszakos továbbképzésével kapcsolatos szabályokról szóló 16/2018. (IX. 11.) ITM rendelet módosításáról

3211_04_U Technológiai utasítás

TT 4000 Gáz csatlakozó vezeték és felhasználói berendezések, valamint telephelyi vezeték létesítése, üzemeltetése

Termékjellemzők

Típus: RIV 7164	Csatlakozás módja	BB
	Kezelőkar kivitele	T-karos
MSZ EN 331:2016 szerinti nyomásosztály	MOP 5-20	
Alkalmazható maximális üzemi nyomás	20 bar	



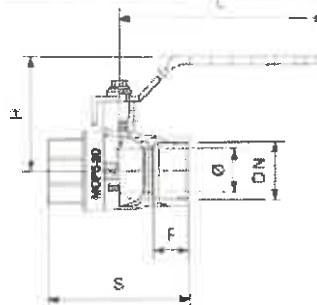
Névleges átmérő		H [mm]	S [mm]	L [mm]	Fogyasztói főcsapnak/főelzárónak beépíthető
DN 8	1/4"	38	45	52	nem
DN 10	3/8"	40	45	52	nem
DN 15	1/2"	45	59	60	igen
DN 20	3/4"	53	69	73	nem
DN 25	1"	57	83	73	nem

Műszaki adatlap

Gömbcsapok	Adatlap azonosító: GCS_RIV_2011-V.05.	Oldalszám: 2/6
Típus: RIV	Gyártó: RIV Rubinetterie Italiana Velatta S.p.A. - Via delle Acacie, 8 Zona Industriale D4 - 28075 Grignasco (NO) - Italy	

Termékjellemzők

Típus: RIV 7163	Csatlakozás módja	BB
	Kezelőkar kivitele	Félkaros (acél)
MSZ EN 331:2016 szerinti nyomásosztály	MOP 5-20	
Alkalmazható maximális üzemi nyomás	20 bar	



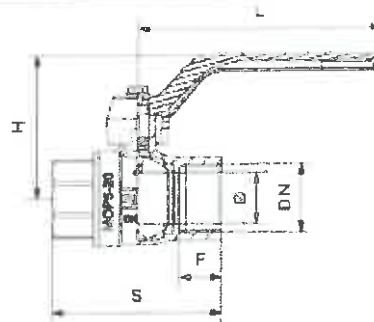
Névleges átmérő		H [mm]	S [mm]	L [mm]	Fogyasztói főcsapnak/főelzárónak beépíthető
DN 8	1/4"	44,5	45	80	nem
DN 10	3/8"	44,5	45	80	nem
DN 15	1/2"	52	59	105	nem
DN 20	3/4"	62	69	120	nem
DN 25	1"	66	83	120	nem
DN 32	1 1/4"	78	94	135	nem
DN 40	1 1/2"	89	102	160	nem
DN 50	2"	97	124	160	nem
DN 65	2 1/2"	142	148	265	nem
DN 80	3"	153	171	265	nem
DN 100	4"	166	206	265	nem

Műszaki adatlap

Gömbcsapok	Adatlap azonosító: GCS_RIV_2011-V.05.	Oldalszám: 3/6
Típus: RIV	Gyártó: RIV Rubinetterie Italiane Velatta S.p.A. - Via delle Acacie, 8 Zona Industriale D4 - 28075 Grignasco (NO) - Italy	

Termékjellemzők

Típus: RIV 7160	Csatlakozás módja	BB
	Kezelőkar kivitele	Félkaros (alu)
MSZ EN 331:2016 szerinti nyomásosztály	MOP 5-20	
Alkalmazható maximális üzemi nyomás	20 bar	



Névleges átmérő		H [mm]	S [mm]	L [mm]	Fogyasztói főcsapnak/főelzárónak beépíthető
DN 8	1/4"	48	45	80	nem
DN 10	3/8"	48	45	80	nem
DN 15	1/2"	55	59	105	nem
DN 20	3/4"	66	69	120	nem
DN 25	1"	70	83	120	nem
DN 32	1 1/4"	83	94	135	nem
DN 40	1 1/2"	93	102	160	nem
DN 50	2"	102	124	160	nem
DN 65	2 1/2"	143	148	265	nem
DN 80	3"	153	171	265	nem
DN 100	4"	172	206	265	nem

Műszaki adatlap

Gömbcsapok	Adatlap azonosító: GCS_RIV_2011-V.05.	Oldalszám: 4/6
Típus: RIV	Gyártó: RIV Rubinetterie Italiane Velatta S.p.A. - Via delle Acacie, 8 Zona Industriale D4 - 28075 Grignasco (NO) - Italy	

Termékjellemzők

Típus: RIV 7224	Csatlakozás módja	KB
	Kezelőkar kivitele	T-karos
MSZ EN 331:2016 szerinti nyomásosztály	MOP 5-20	
Alkalmazható maximális üzemi nyomás	20 bar	



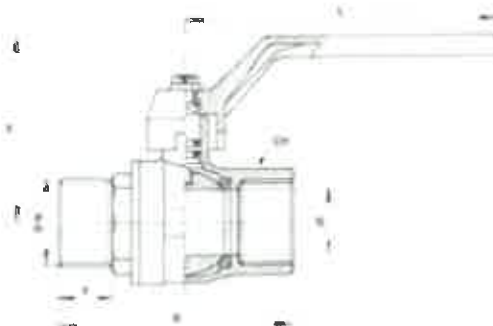
Névleges átmérő		H [mm]	S [mm]	L [mm]	Fogyasztói főcsapnak/főelzárónak beépíthető
DN 8	1/4"	38	51	52	nem
DN 10	3/8"	38	52	52	nem
DN 15	1/2"	45	66	60	igen
DN 20	3/4"	53	76	73	nem
DN 25	1"	57	91	73	nem

Műszaki adatlap

Gömbcsapok	Adatlap azonosító: GCS_RIV_2011-V.05.	Oldalszám: 5/6
Típus: RIV	Gyártó: RIV Rubinetterie Italiane Velatta S.p.A. - Via delle Acacie, 8 Zona Industriale D4 - 28075 Grignasco (NO) - Italy	

Termékjellemzők

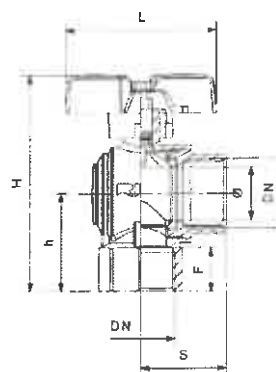
Típus: RIV 7220	Csatlakozás módja	KB
	Kezelőkar kivitele	Félkaros (alu)
MSZ EN 331:2016 szerinti nyomásosztály	MOP 5-20	
Alkalmazható maximális üzemi nyomás	20 bar	



Névleges átmérő	H [mm]	S [mm]	L [mm]	Fogyasztói főcsapnak/főelzárónak beépíthető	
DN 10	3/8"	48	52	80	nem
DN 15	1/2"	55	66	105	nem
DN 20	3/4"	66	76	120	nem
DN 25	1"	70	91	120	igen
DN 32	1 1/4"	83	101	135	igen
DN 40	1 1/2"	93	113	160	nem
DN 50	2"	102	134	160	nem
DN 65	2 1/2"	143	164	265	nem
DN 80	3"	153	187	265	nem
DN 100	4"	172	221	265	nem

Termékjellemzők

Típus: RIV 7474	Csatlakozás módja	KB
	Kezelőkar kivitele	T-karos
MSZ EN 331:2016 szerinti nyomásosztály	MOP 5-20	
Alkalmazható maximális üzemi nyomás	20 bar	



Műszaki adatlap

Gömbcsapok	Adatlap azonosító: GCS_RIV_2011-V.05.	Oldalszám: 6/6
Típus: RIV		Gyártó: RIV Rubinetterie Italiane Velatta S.p.A. - Via delle Acacie, 8 Zona Industriale D4 - 28075 Grignasco (NO) - Italy

Névleges átmérő	H [mm]	h [mm]	S [mm]	L [mm]	Fogyasztói főcsapnak/főelzárónak beépíthető	
DN 25	1"	103,5	46,5	41,5	73	nem

Kiadás dátuma: 2023. november 17.

Érvényességi idő: A kiadás dátumától számítva legfeljebb 5 évig.

Jóváhagyó

 Antal Sándor Hálózatzemeltetési igazgató OPUS TIGAZ Zrt.	 Bán Zoltán Eszközmenedzsment igazgató OPUS TIGAZ Zrt.
---	--