

Műszaki adatlap

Gömbcsapok	Adatlap azonosító: GCS_TIEMME_2021-V.04.	Oldalszám: 1/6
Típus: TORNADO, URAGANO, 2224G (SAROKCSAP)	Gyártó: Tiemme Raccorderie Spa. Italy, 25045 Castegnato BS, Via Cavallera 6.	

Általános követelmények

Ezen műszaki adatlap az OPUS TIGAZ Zrt. elosztási területén a felhasználási helyeken beépíthető gömbcsapok alkalmazhatóságára vonatkozik. A felhasználói és elosztói rendszerek kivitelezése során azon termékek (anyagok, alkatrészek, berendezések) kerülhetnek alkalmazására, melyeket az OPUS TIGAZ Zrt. engedélyez. A műszaki-biztonsági ellenőrzések során az adatlap tárgyát képező termékekre megfelelés igazolása is szükséges.

Fogyasztói főcsapnak/főelzárónak kizárólag a termékekre vonatkozó táblázatban megjelölt golyóscsapok építhetők be. Fogyasztói vezetékbe az adatlapon feltüntetett termékek korlátozás nélkül beépíthetők.

Normatív dokumentumok

MSZ EN 331:2016

Kézi működtetésű gömbcsapok és zárt házú kúpos csapok épületek gázvezeték-szereléséhez

**ML_15/2007. Műszaki leírás
3/2020 (I. 13.) ITM rendelet**

Fém gömbcsapok beszerzéséhez.

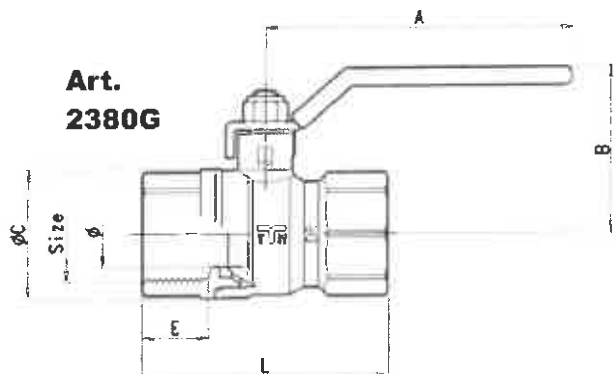
a csatlakozóvezetésekre, a felhasználói berendezésekre, a telephelyi vezetésekre, az olajfogyasztó technológiai rendszerekre és a gáztárolókra vonatkozó műszaki biztonsági előírásokról és a műszaki-biztonsági szempontból jelentős munkakörök betöltéséhez szükséges szakmai képzésről és gyakorlatról, valamint az ilyen munkakörben foglalkoztatottak időszakos továbbképzésével kapcsolatos szabályokról szóló 16/2018. (IX. 11.) ITM rendelet módosításáról

3211_04_U Technológiai utasítás

TT 4000 Gáz csatlakozó vezetékek és felhasználói berendezések, valamint telephelyi vezetékek létesítése, üzemeltetése

Termékjellemzők


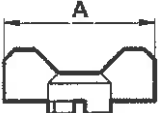
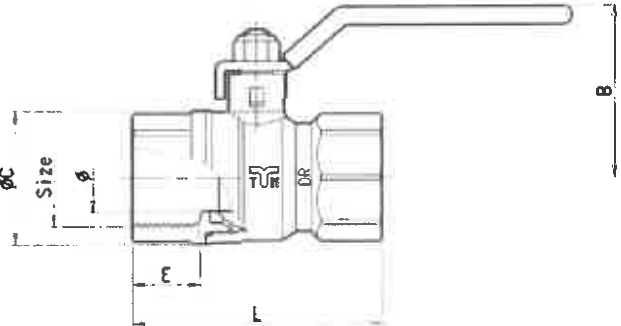
Típus: TORNADO 2380G	Csatlakozás módja	BB
	Kezelőkar kivitele	Félkaros (alu)
MSZ EN 331:2016 szerinti nyomásosztály	MOP 5	
Alkalmazható maximális üzemi nyomás	5 bar	


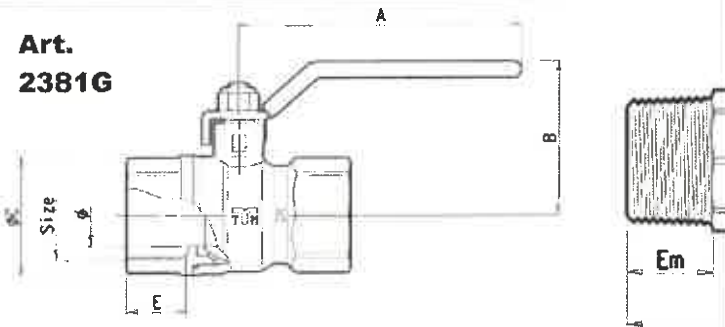


Névleges méret		A [mm]	B [mm]	L [mm]	Fogyasztói főcsapnak/főelzárónak beépíthető
DN 15	1/2"	85	48	58	Igen

Műszaki adatlap


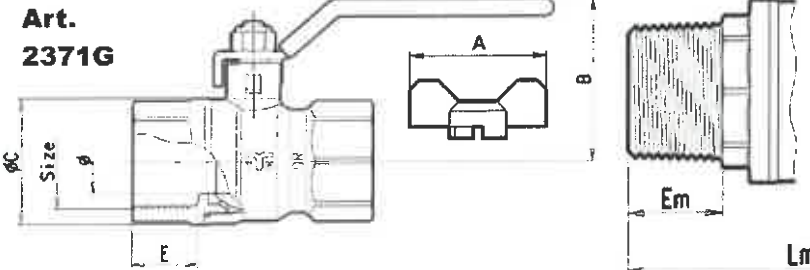
Gömbcsapok	Adatlap azonosító: GCS_TIEMME_2021-V.04.	Oldalszám: 2/6
Típus: TORNADO, URAGANO, 2224G (SAROKCSAP)	Gyártó: Tiemme Raccorderie Spa. Italy, 25045 Castegnato BS, Via Cavallera 6.	


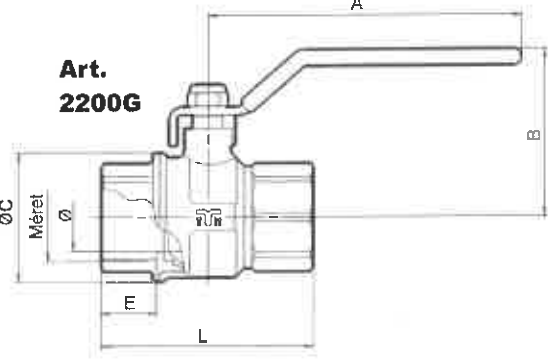
Termékjellemzők					
Típus: TORNADO 2370G		Csatlakozás módja		BB	
		Kezelőkar kivitele		T-karos	
MSZ EN 331:2016 szerinti nyomásosztály			MOP 5		
Alkalmazható maximális üzemi nyomás			5 bar		
 <div style="display: flex; justify-content: space-around; align-items: center;"> <div style="text-align: center;">  <p>Art. 2370G</p> </div> <div style="text-align: center;">  </div> </div>					
Névleges méret		A [mm]	B [mm]	L [mm]	Fogyasztói főcsapnak/főelzárónak beépíthető
DN 15	1/2"	50	48	58	igen

Termékjellemzők					
Típus: TORNADO 2381G		Csatlakozás módja		KB	
		Kezelőkar kivitele		Félkaros (alu)	
MSZ EN 331:2016 szerinti nyomásosztály			MOP 5		
Alkalmazható maximális üzemi nyomás			5 bar		
 <div style="display: flex; justify-content: space-around; align-items: center;"> <div style="text-align: center;"> <p>Art. 2381G</p> </div> <div style="text-align: center;">  </div> </div>					
Névleges méret		A [mm]	B [mm]	Lm [mm]	Fogyasztói főcsapnak/főelzárónak beépíthető
DN 15	1/2"	85	48	63,5	igen

Műszaki adatlap

Gömbcsapok	Adatlap azonosító: GCS_TIEMME_2021-V.04.	Oldalszám: 3/6
Típus: TORNADO, URAGANO, 2224G (SAROKCSAP)	Gyártó: Tiemme Raccorderie Spa. Italy, 25045 Castegnato BS, Via Cavallera 6.	

Termékjellemzők					
Típus: TORNADO 2371G		Csatlakozás módja		KB	
		Kezelőkar kivitele		T-karos	
MSZ EN 331:2016 szerinti nyomásosztály			MOP 5		
Alkalmazható maximális üzemi nyomás			5 bar		
		Art. 2371G 			
Névleges méret		A [mm]	B [mm]	Lm [mm]	Fogyasztói főcsapnak/főelzárónak beépíthető
DN 15	1/2"	50	48	63,5	igen

Termékjellemzők					
Típus: URAGANO 2200G		Csatlakozás módja		BB	
		Kezelőkar kivitele		Félkaros (alu)	
MSZ EN 331:2016 szerinti nyomásosztály			MOP 5		
Alkalmazható maximális üzemi nyomás			5 bar		
		Art. 2200G 			
Névleges méret		A [mm]	B [mm]	L [mm]	Fogyasztói főcsapnak/főelzárónak beépíthető
DN 15	1/2"	85	44,5	59,5	igen
DN 20	3/4"	113	53,5	67,5	igen
DN 25	1"	113	57,5	79	igen
DN 32	1 1/4"	141	73,5	96	igen
DN 40	1 1/2"	141	79,5	105	igen
DN 50	2"	141	92	126	igen



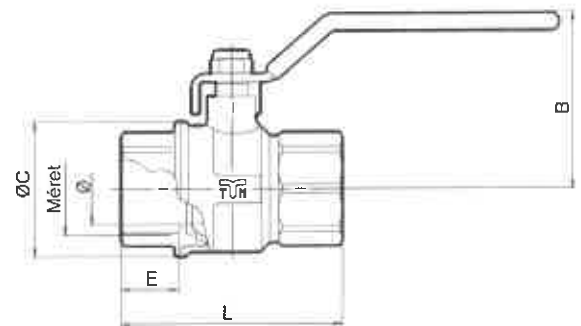
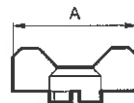
Műszaki adatlap

Gömbcsapok	Adatlap azonosító: GCS_TIEMME_2021-V.04.	Oldalszám: 4/6
Típus: TORNADO, URAGANO, 2224G (SAROKCSAP)	Gyártó: Tiemme Raccorderie Spa. Italy, 25045 Castegnato BS, Via Cavallera 6.	

Termékleírások		
Típus: URAGANO 2220G	Csatlakozás módja	BB
	Kezelőkar kivite- le	T-karos
MSZ EN 331:2016 szerinti nyomásoztály	MOP 5	
Alkalmazható maximális üzemi nyomás	5 bar	



Art.
2220G



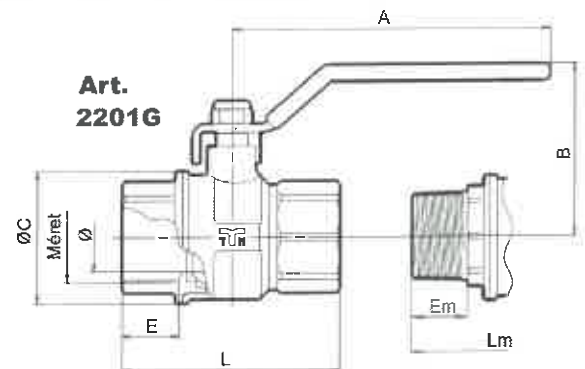
Névleges méret		A [mm]	B [mm]	L [mm]	Fogyasztói főcsapnak/főelzárónak bepíthető
DN 15	1/2"	50	44,5	59,5	igen
DN 20	3/4"	65	53,5	67,5	igen
DN 25	1"	65	57,5	79	igen

Műszaki adatlap

Gömbcsapok	Adatlap azonosító: GCS_TIEMME_2021-V.04.	Oldalszám: 5/6
Típus: TORNADO, URAGANO, 2224G (SAROKCSAP)	Gyártó: Tiemme Raccorderie Spa. Italy, 25045 Castegnato BS, Via Cavallera 6.	

Termékjellemzők

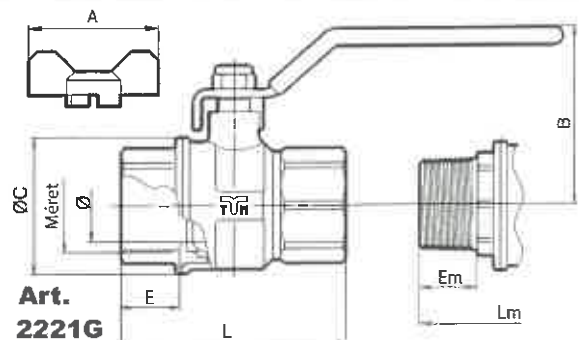
Típus: URAGANO 2201G	Csatlakozás módja	KB
	Kezelőkar kivitele	Félkaros (alu)
MSZ EN 331:2016 szerinti nyomásosztály	MOP 5	
Alkalmazható maximális üzemi nyomás	5 bar	



Névleges méret		A [mm]	B [mm]	Lm [mm]	Fogyasztói főcsapnak/főelzárónak beépíthető
DN 15	1/2"	85	44,5	67,5	igen
DN 20	3/4"	113	53,5	75,5	igen
DN 25	1"	113	57,5	87	igen

Termékjellemzők

Típus: URAGANO 2221G	Csatlakozás módja	KB
	Kezelőkar kivitele	T-karos
MSZ EN 331:2016 szerinti nyomásosztály	MOP 5	
Alkalmazható maximális üzemi nyomás	5 bar	



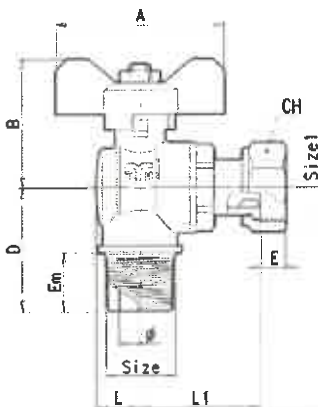
Névleges méret		A [mm]	B [mm]	Lm [mm]	Fogyasztói főcsapnak/főelzárónak beépíthető
DN 15	1/2"	50	44,5	67,5	igen
DN 20	3/4"	65	53,5	75,5	igen
DN 25	1"	65	57,5	87	igen

Műszaki adatlap

Gömbcsapok	Adatlap azonosító: GCS_TIEMME_2021-V.04.	Oldalszám: 6/6
Típus: TORNADO, URAGANO, 2224G (SAROKCSAP)	Gyártó: Tiemme Raccorderie Spa. Italy, 25045 Castegnato BS, Via Cavallera 6.	

Termékjellemzők

Típus: 2224G	Csatlakozás módja	KB (Holl.)
	Kezelőkar kivitele	T-karos
MSZ EN 331:2016 szerinti nyomásosztály	MOP 5	
Alkalmazható maximális üzemi nyomás	5 bar	



Névleges méret		A [mm]	B [mm]	L1 [mm]	D [mm]	Fogyasztói főcsapnak/főelzárónak beépíthető
DN 15	1/2"-1/2"	50	38	35,5	36,5	nem
DN 15	1/2"-3/4"	50	38	35,5	36,5	nem
DN 20	3/4"-3/4"	65	48	39,5	42	nem

Kiadás dátuma: 2023. november 17.

Érvényességi idő: A kiadás dátumától számítva legfeljebb 5 évig.

Jóváhagyó


Antal Sándor
Hálózatüzemeltetési
igazgató
OPUS TIGÁZ Zrt.


Bán Zoltán
Eszközmenedzsment
igazgató
OPUS TIGÁZ Zrt.